

Toulouse TOU-N-SW



Recommended: STD-UNI-XX



STD-UNI-PC STD-UNI-PN
 STD-UNI-PB STD-UNI-ORB
 STD-UNI-BN STD-UNI-AB

WH White metal, Métal blanc, de color blanco
 PC Polished chrome, Chromé, Cromado brillante
 PB Polished brass, Doré, Latón pulido

BN Brushed nickel, Nickel mat, Niquel satinado
 PN Polished nickel, Nickel brillant, Niquel brillante
 AB Aged bronze, Bronze Vieilli, Bronce envejecido



Massachusetts Code: File No. P3-0313-465
 cUPC listing by IAPMO: File No. 6574

🇺🇸 🇨🇦 Double-ended Bateau tub

- Ideal for both traditional and contemporary bathrooms
- Made from ENGLISHCAST®
 - One piece casting of volcanic limestone and resin
 - Harder & more durable than acrylic
- Easy clean high gloss finish
- Exterior can be painted, faux finished or stenciled
- 25 year warranty

🇫🇷 Baignoire "bateau" classique

- Fabrication en ENGLISHCAST®
 - Ensemble d'une pièce en pierre volcanique rare et résine Coulage
 - Matériau plus dur et plus résistant que l'acrylique
- Finition brillante facile à nettoyer
- L'extérieur peut être simplement peint, faux-fini ou peint au pochoir
- Garantie de 25 ans

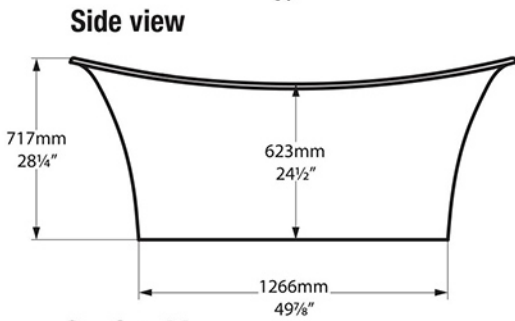
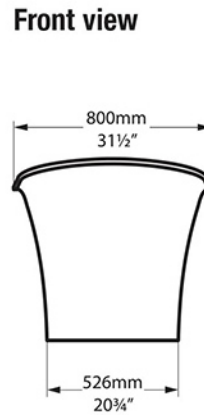
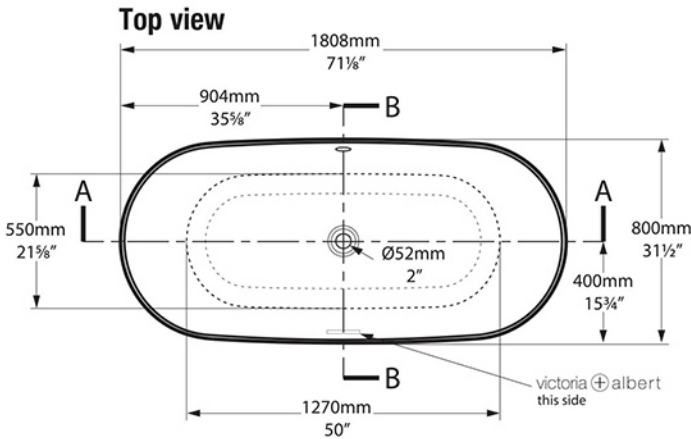
🇪🇸 Bañera clásica con doble espalda tipo barco

- Hecho de ENGLISHCAST®
 - Hecho en una pieza de piedra volcánica y resina
 - Más resistente y duradero que acrílico
- Fácil de limpiar y acabado brillante
- El exterior se puede pintar
- 25 años de garantía

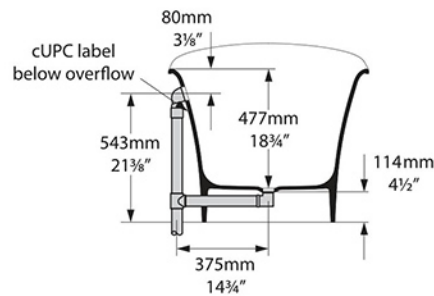


Scan to view product page,
and all downloadable content

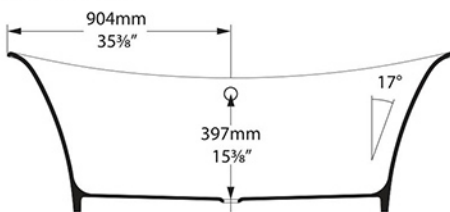
Toulouse TOU-N-SW



Section BB
Shown with STD-UNI Waste kit



Section AA



*All measurements subject to +/-5% tolerance

