

# Napoli NAP-N-LH / NAP-N-RH



 Premium

## Recommended Drain: SPE-CAP-XX



0° - 17.5°



SPE-CAP-PC SPE-CAP-PN  
SPE-CAP-PB SPE-CAP-ORB  
SPE-CAP-BN

## Napoli 57



VB-NAP-57



HR-NAP-BK

PC Polished chrome, Chromé, Cromado brillante  
PB Polished brass, Doré, Latón pulido  
BC Brushed nickel, Nickel mat, Niquel satinado

PN Polished nickel, Nickel brillant, Niquel brillante  
ORB Oil rubbed bronze, Hulé fini bronze, Bronce acetalado



Massachusetts Code: File No. P3-0711-666  
cUPC listing by IAPMO: File No. 6574

## Minimalist contemporary tub

- Right hand overflow version (shown) NAP-N-RH
- Left hand overflow version NAP-N-LH
- Made from ENGLISHCAST®
  - One piece casting of volcanic limestone and resin
  - Harder & more durable than acrylic
- Easy clean high gloss finish
- Exterior can be painted, faux finished or stenciled
- 25 year warranty

## Baignoire moderne

- Modèle avec trou de trop-plein à droite (en photo) – NAP-N-RH
- Modèle avec trou de trop-plein à gauche – NAP-N-LH
- Fabrication en ENGLISHCAST®
  - Ensemble d'une pièce en pierre volcanique rare et résine Coulage
  - Matériau plus dur et plus résistant que l'acrylique
- Finition brillante facile à nettoyer
- L'extérieur peut être simplement peint, faux-fini ou peint au pochoir
- Garantie de 25 ans

## Bañera contemporánea

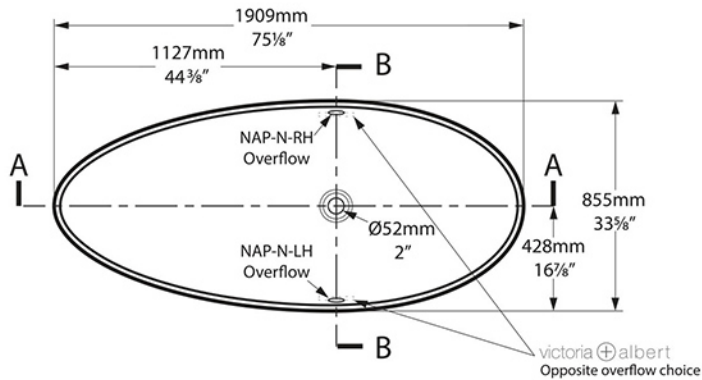
- Rebosadero versión diestra (mostrado) NAP-N-RH
- Rebosadero versión zurda NAP-N-LH
- Hecho de ENGLISHCAST®
  - Hecho en una pieza de piedra volcánica y resina
  - Más resistente y duradero que acrílico
- Fácil de limpiar y acabado brillante
- El exterior se puede pintar
- 25 años de garantía



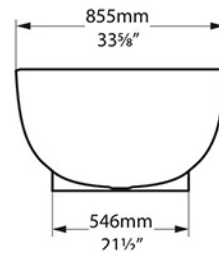
Scan to view product page,  
and all downloadable content

# Napoli NAP-N-LH / NAP-N-RH

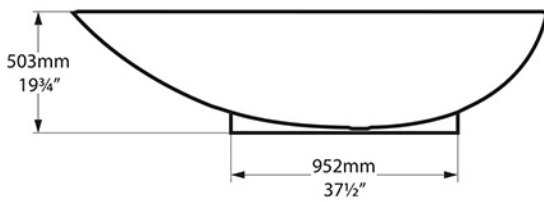
Top view



Front view

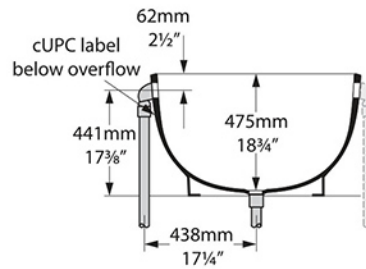


Side view

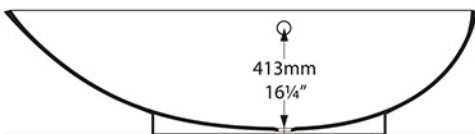


Section BB

Shown with SPE-CAP Waste kit



Section AA



\*All measurements subject to +/-5% tolerance

