




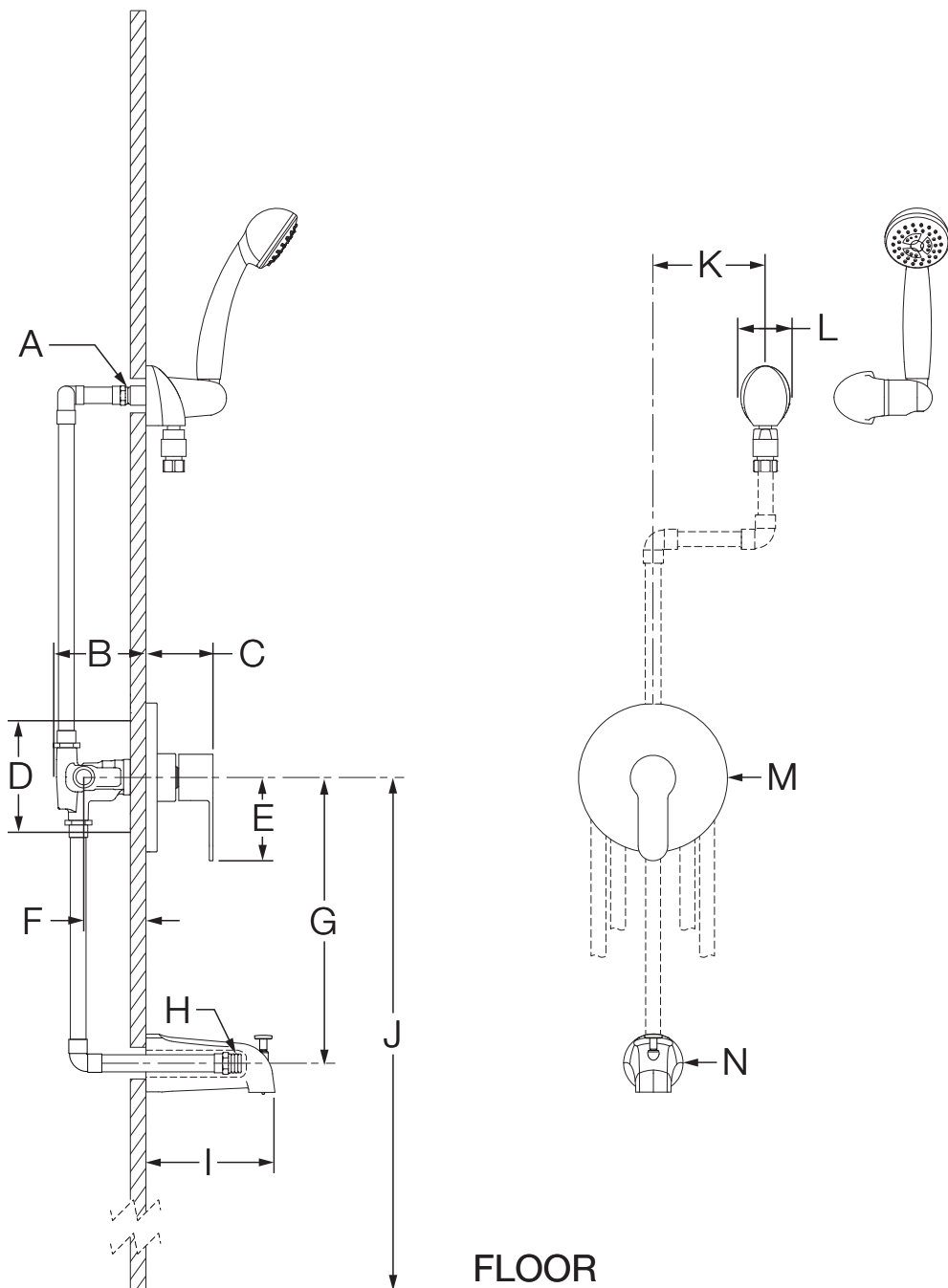




6703, 6704  
**Operation & Maintenance Manual**

Model Numbers	Specification
<input type="checkbox"/> <b>6703</b> <i>Identity Hand Shower System</i> <input type="checkbox"/> <b>6704</b> <i>Identity Tub/Hand Shower System</i>	<p><b>6703</b>            Hand shower system powered by the Temptrol® pressure-balancing valve. Features adjustable stop screw to limit handle turn, wall ell, in-line vacuum breaker, 60" flexible metal hose, hand shower cradle, 1 mode hand shower and standard 2.5 gpm (9.5 L/min) flow restrictor. Components made from metal and nonmetallic materials, plated in standard polished chrome finish.</p> <p><b>6704</b>            Tub/hand shower system powered by the Temptrol® pressure-balancing valve. Features adjustable stop screw to limit handle turn, diverter tub spout, wall ell, in-line vacuum breaker, 60" flexible metal hose, hand shower cradle, 1 mode hand shower and standard 2.5 gpm (9.5 L/min) flow restrictor. Components made from metal and nonmetallic materials, plated in standard polished chrome finish.</p>
<p><b>Modifications</b></p> <ul style="list-style-type: none"> <li><input type="checkbox"/> <b>-1.5</b>  1.5 gpm (5.7 L/min) flow restrictor</li> <li><input type="checkbox"/> <b>-2.0</b> 2.0 gpm (7.6 L/min) flow restrictor</li> <li><input type="checkbox"/> <b>-72</b> 6' metal hose in place of 5' standard metal hose</li> <li><input type="checkbox"/> <b>-B30</b> 30" slide bar in place of wall cradle</li> <li><input type="checkbox"/> <b>-B48</b> 48" slide bar in place of wall cradle</li> <li><input type="checkbox"/> <b>-CHKS</b> Integral check stops - for use in installations where a positive shut-off device is used downstream of mixing valve</li> <li><input type="checkbox"/> <b>-IPS</b> 1/2" female IPS connections</li> <li><input type="checkbox"/> <b>-L/HS</b> Less hand shower</li> <li><input type="checkbox"/> <b>-LP</b> Loop handle</li> <li><input type="checkbox"/> <b>-LR</b> Lever handle</li> <li><input type="checkbox"/> <b>-OP</b> 13" oval plate</li> <li><input type="checkbox"/> <b>-QD</b> Quick disconnect on hand shower units</li> <li><input type="checkbox"/> <b>-R</b> White vinyl hose in place of metal hose</li> <li><input type="checkbox"/> <b>-REB-TRM</b> Rebuild trim kit</li> <li><input type="checkbox"/> <b>-REV</b> Reverse coring, hot on right, cold on left, for back to back installations</li> <li><input type="checkbox"/> <b>-SS</b> Slip spout on any tub/hand shower unit</li> <li><input type="checkbox"/> <b>-STN</b> Satin Nickel finish</li> <li><input type="checkbox"/> <b>-T724</b> 24" slide / grab bar with ADA hand shower in place of standard hand shower unit</li> <li><input type="checkbox"/> <b>-T736</b> 36" slide / grab bar with ADA hand shower in place of standard hand shower unit</li> <li><input type="checkbox"/> <b>-TRM</b> Trim only, valve not included</li> <li><input type="checkbox"/> <b>-X</b> Integral service stops - allows water shutoff at valve for service</li> </ul>	<p style="text-align: right;">   </p> <p><b>Compliance</b></p> <p>-ASME A112.18.1/CSA B125.1            -WaterSense 1.5 gpm (5.7 L/min)            2.0 gpm (7.6 L/min)</p> <p style="text-align: right;">   </p> <p><u>For California Residents</u>  <b>WARNING:</b> This product contains chemicals known to the State of California to cause cancer, birth defects, or other reproductive harm.</p> <p><b>Warranty</b></p> <p><b>Limited Lifetime</b> - to the original end purchaser in consumer/residential installations.  <b>5 Years</b> - for industrial/commercial installations.            Refer to <a href="http://www.symmons.com/warranty">www.symmons.com/warranty</a> for complete warranty information.</p>
<p><b>Note:</b> Append appropriate -suffix to model number.</p>	

## Dimensions

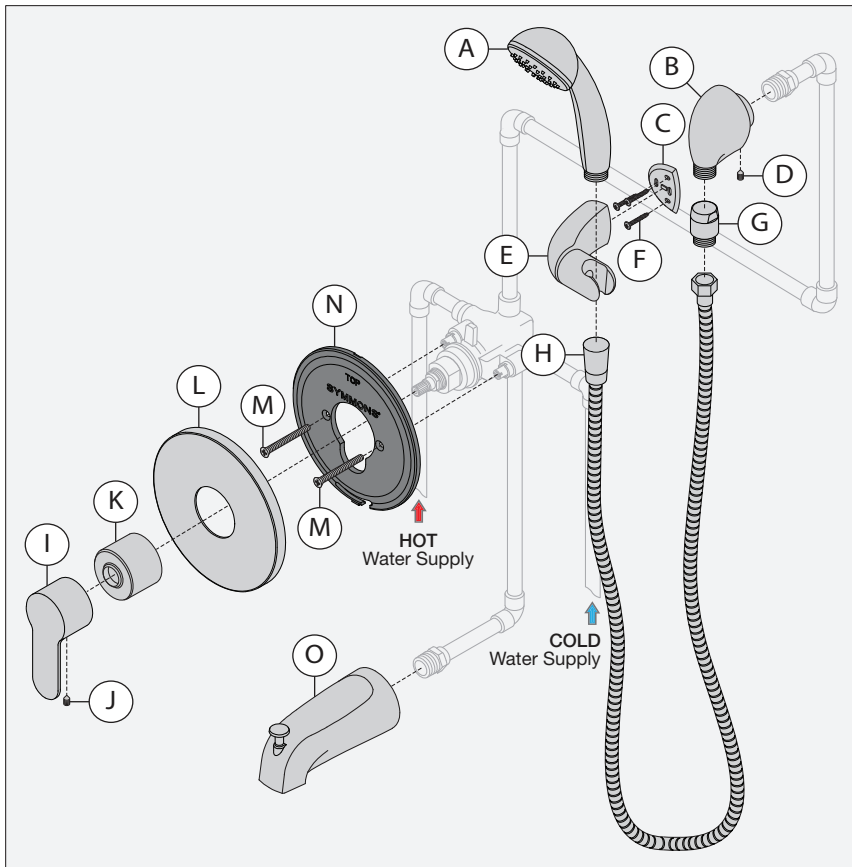


Measurements	
A	Male 1/2" NPT fitting must be recessed 1/4" (6 mm) from finished wall
B	3-1/2", 89 mm
C	2-7/8", 73 mm
D	Shower Valve Hole Size Min. Ø 3", 76 mm Max. Ø 4", 102 mm
E	3-1/2", 89 mm
F	Rough-in 2-3/8" ± 1/2", 60 mm ± 13 mm
G	12", 305 mm
H	Male 1/2" NPT fitting must protrude 4" (102 mm) from finished wall
I	5-1/4", 133 mm
J	<b>6703</b> Ref. 42", 1067 mm <b>6704</b> Ref. 32", 813 mm
K	6", 152 mm
L	2-1/8", 54 mm
M	Ø 6-3/8", 162 mm
N	Ø 2-5/8", 67 mm

### Notes:

- 1) All dimensions measured from nominal rough-in (see F as reference).
- 2) Dimensions subject to change without notice.

## Parts Breakdown



### Notes:



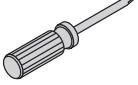

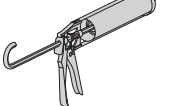
- 1) Apply a bead of silicone around the perimeter of all shower trim installed flush to the finished wall (less mounting plates and brackets). Leave opening on bottom of escutcheons for weep hole.
- 2) Apply plumber tape to all threaded connections.

### Replacement Parts

Item	Description	Part Number
A	Hand Shower	EF-100*
B	Wall Ell	EF-105*
D	Set Screw	EF-105*
C	Mounting Plate	EF-106*
E	Wall Cradle	EF-106*
F	Screws	EF-106*
G	Vacuum Breaker	EF-104*
H	60" Hose	EF-104*
I	Handle	RTS-084*
J	Set Screw	RTS-084*
K	Dome Cover	T-19*
L	Escutcheon	6700-ESC*
M	Screws	6700-ESC*
N	Mounting Plate	6700-ESC*
O	Tub Spout	054*

**\*Note:** Append -STN to part number for Satin Nickel finish.

### Tools Required for Installation

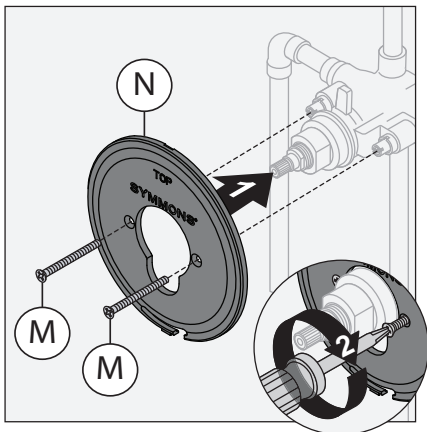
Adjustable Wrench	
Allen Wrench 3/32"	
Phillips Head Screwdriver	
Plumber Tape	
Silicone	

## Installation

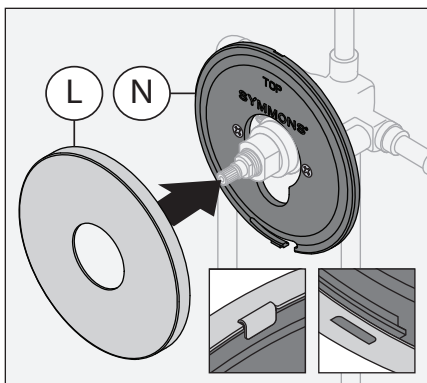
**Note:**

For valve body installation, please see valve body manual.

- 1) Install shower mounting plate (N) to shower valve. Secure with two screws (M).

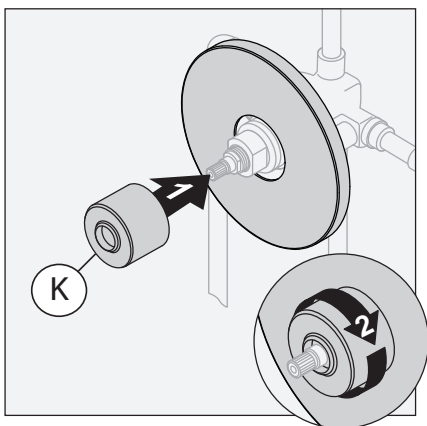


- 2) Attach shower escutcheon (L) to shower mounting plate (N).

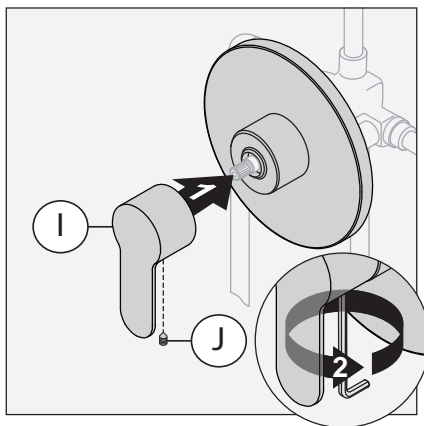


**Note:** Tabs should snap into place.

- 3) Install dome cover (K) to shower valve by turning clockwise.

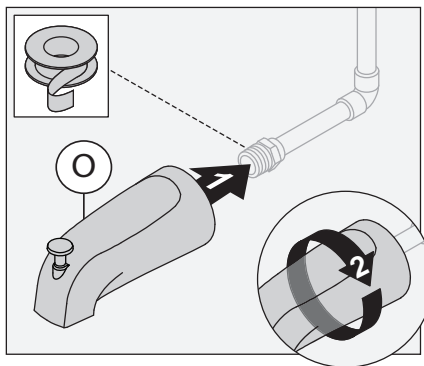


- 4) Install shower handle (I) to shower valve. Secure shower handle with set screw (J).

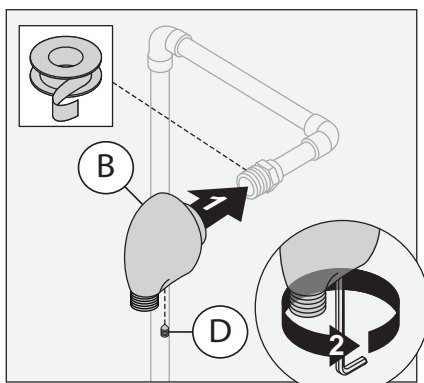


**Note:** Handle should be facing the 6 o'clock position.

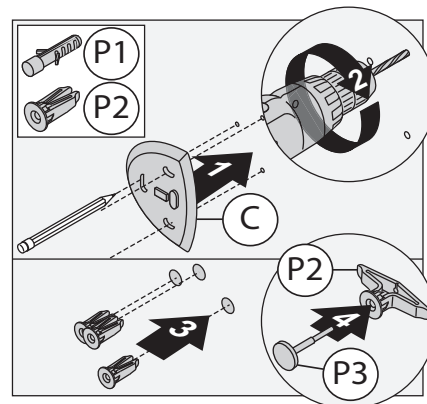
- 5) Install tub spout (O) to pipe fitting. Turn clockwise to tighten.



- 6) Install wall ell (B) to pipe fitting. Tighten set screw (D) to secure.

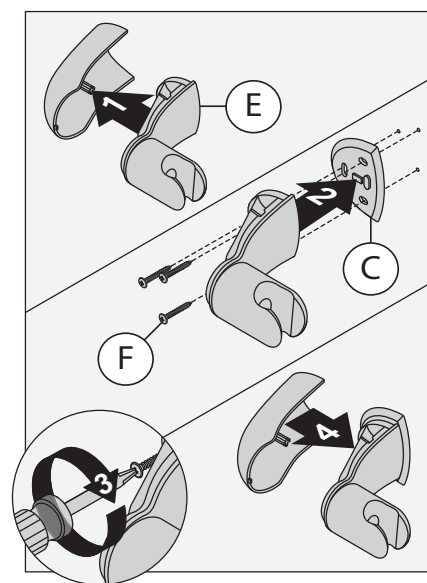


- 7) Place mounting plate (C) in position, mark and drill 3/16" holes for tile anchors (P1), 5/16" holes for drywall anchors (P2). Install anchors.



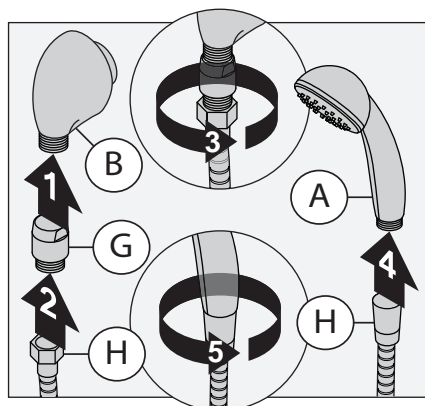
**Note:** For dry wall 1/2" thick or less, insert anchor tool (P3) into drywall anchor (P2) to secure behind wall prior to installing wall cradle.

- 8) Remove cover of hand shower cradle (E). Install cradle and mounting plate (C). Secure with three screws (F). Replace cover on hand shower cradle.



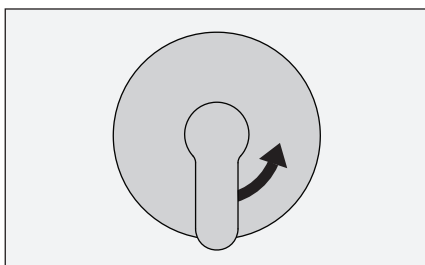
## Installation

9) Attach vacuum breaker (G) to wall ell (B). Attach hose (H) to vacuum breaker. Attach hand shower (A) to hose (H). Turn clockwise to tighten.

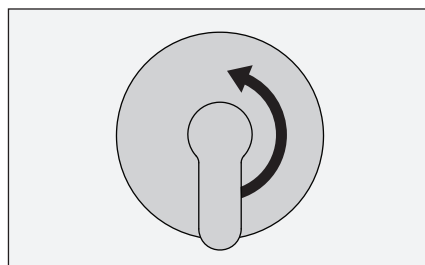


## Operation (Temperature Control)

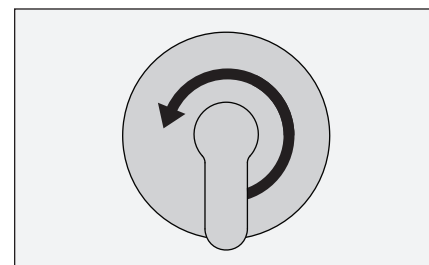
1) Turn shower handle counter-clockwise approximately 1/4 turn to put valve in cold position.



2) Turn shower handle counter-clockwise approximately 1/2 turn to put valve in warm position.

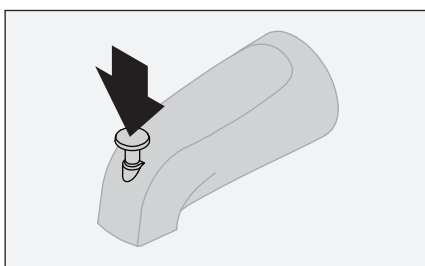


3) Turn shower handle counter-clockwise approximately 3/4 turn to put valve in hot position.

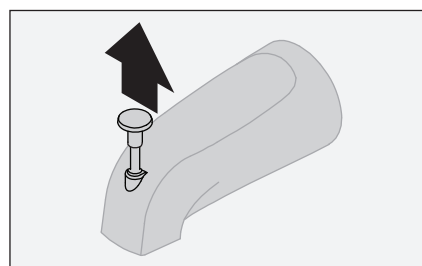


## Operation (Diverter Control for 6704 only)

1) Diverter lever in down position for tub spout operation.



2) Diverter lever in up position for shower operation.








## Troubleshooting Chart

Problem	Cause	Solution
Finish is spotting.	Elements in water supply may cause water staining on finish.	Clean finished trim area with a soft cloth using mild soap and water or a non-abrasive cleaner and then quickly rinse with water.

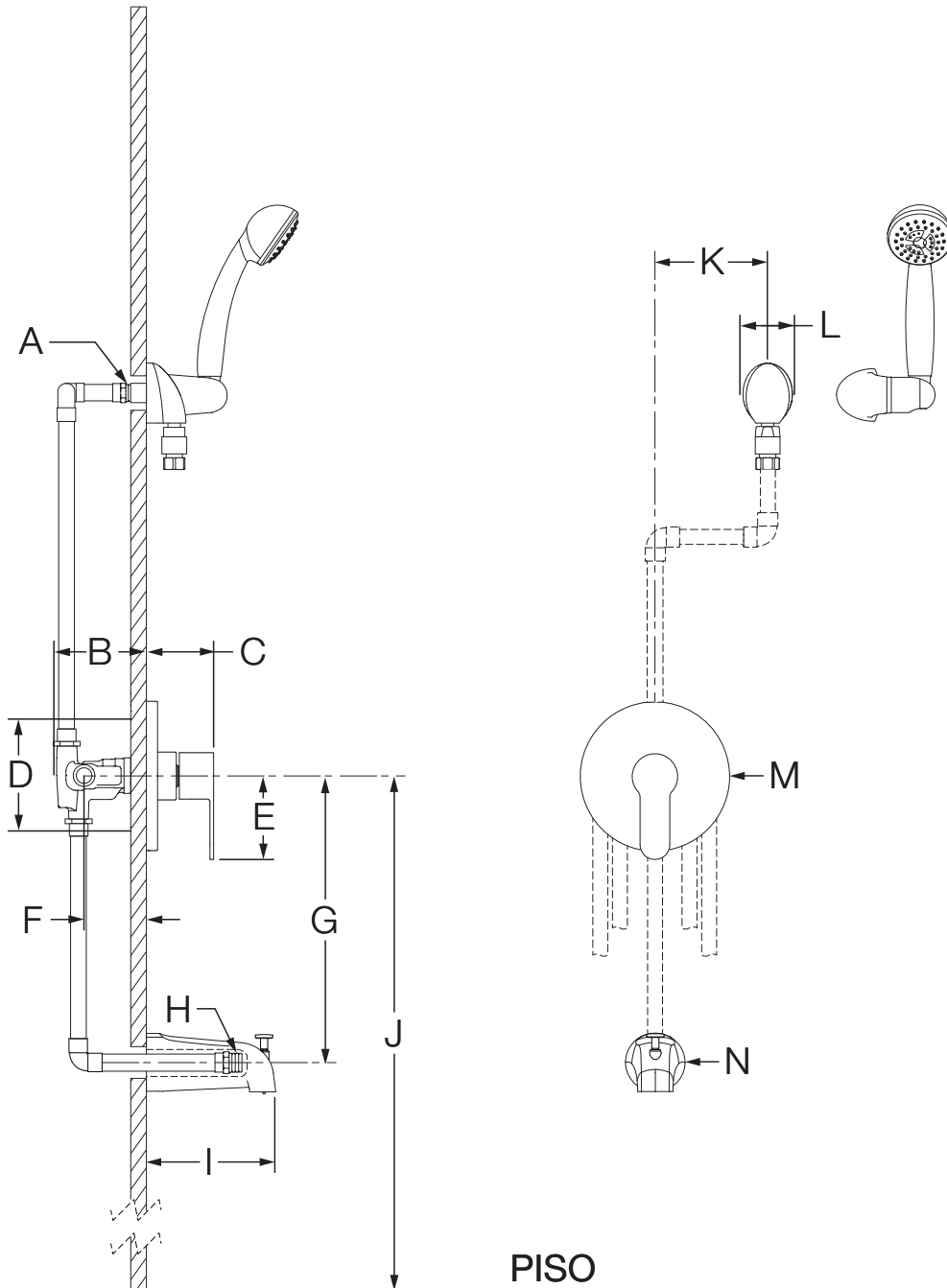


6703, 6704

## Manual de funcionamiento y mantenimiento

Números de modelo	Especificación
<input type="checkbox"/> <b>6703</b> <i>Sistema de ducha de mano Identity</i> <input type="checkbox"/> <b>6704</b> <i>Sistema de bañera/ducha de mano Identity</i>	<p><b>6703</b>            Sistema para ducha de mano con válvula compensadora de presión Temptrol®. Incluye un tornillo con tope ajustable para limitar el giro de la manija, codo de pared, igualador de presión integrado, manguera metálica flexible de 60", base de ducha de mano, ducha de mano de 1 función y un restrictor de caudal estándar de 2.5 gpm (9.5 L/min). Las piezas están fabricadas con materiales metálicos y no metálicos recubiertos con el acabado estándar de cromo pulido.</p> <p><b>6704</b>            Sistema para bañera y ducha de mano con válvula compensadora de presión Temptrol®. Incluye un tornillo con tope ajustable para limitar el giro de la manija, desviador de surtidor de bañera, codo de pared, igualador de presión integrado, manguera metálica flexible de 60", base de ducha de mano, ducha de mano de 1 función y un restrictor de caudal estándar de 2.5 gpm (9.5 L/min). Las piezas están fabricadas con materiales metálicos y no metálicos recubiertos con el acabado estándar de cromo pulido.</p>
<p><b>Modificaciones</b></p> <ul style="list-style-type: none"> <li><input type="checkbox"/> <b>-1.5</b>  Reductor de caudal de 1.5 gpm (5.7 L/min)</li> <li><input type="checkbox"/> <b>-2.0</b> Reductor de caudal de 2.0 gpm (7.6 L/min)</li> <li><input type="checkbox"/> <b>-72</b> Manguera de metal de 6 pies en vez de la estándar de 5 pies</li> <li><input type="checkbox"/> <b>-B30</b> Barra deslizante de 30" en lugar del soporte de pared</li> <li><input type="checkbox"/> <b>-B48</b> Barra deslizante de 48" en lugar del soporte de pared</li> <li><input type="checkbox"/> <b>-CHKS</b> Válvulas de retención integradas - para usar en instalaciones donde se usa un dispositivo de cierre positivo aguas abajo de la válvula mezcladora</li> <li><input type="checkbox"/> <b>-IPS</b> Salida de unión hembra de 1/2" I.P.S.</li> <li><input type="checkbox"/> <b>-L/HS</b> Sin ducha de mano</li> <li><input type="checkbox"/> <b>-LP</b> Manija en bucle</li> <li><input type="checkbox"/> <b>-LR</b> Manija de la palanca</li> <li><input type="checkbox"/> <b>-OP</b> Placa ovalada de 13"</li> <li><input type="checkbox"/> <b>-QD</b> Desconexión rápida en unidades de ducha de mano</li> <li><input type="checkbox"/> <b>-R</b> Manguera de vinilo blanco en lugar de la manguera de metal</li> <li><input type="checkbox"/> <b>-REB-TRM</b> Juego del acabado de reconstrucción</li> <li><input type="checkbox"/> <b>-REV</b> Conexión inversa para instalaciones encontradas, caliente a la derecha, frío a la izquierda.</li> <li><input type="checkbox"/> <b>-SS</b> Surtidor de deslizamiento en cualquier unidad de bañera/ducha de mano</li> <li><input type="checkbox"/> <b>-STN</b> Acabado de níquel satinado</li> <li><input type="checkbox"/> <b>-T724</b> Barra agarradera/deslizante de 24" con ducha de mano ADA en lugar de la unidad de ducha de mano estándar</li> <li><input type="checkbox"/> <b>-T736</b> Barra agarradera/deslizante de 36" con ducha de mano ADA en lugar de la unidad de ducha de mano estándar</li> <li><input type="checkbox"/> <b>-TRM</b> Borde solamente, válvula no incluida</li> <li><input type="checkbox"/> <b>-X</b> Llaves de paso integradas - permiten el cierre del agua en la válvula para el servicio</li> </ul> <p><b>Nota:</b> Anexar el -complemento apropiado al número de modelo.</p>	<p> </p> <p><b>Cumplimiento</b></p> <ul style="list-style-type: none"> <li>-ASME A112.18.1/CSA B125.1</li> <li>-WaterSense 1.5 gpm (5.7 L/min) 2.0 gpm (7.6 L/min)</li> </ul> <p> </p> <p><b>Garantía</b></p> <p><b>Limitada de por vida</b> - para el comprador original del producto en establecimientos del consumidor/residenciales.  <b>5 años</b> - para instalaciones industriales y comerciales.            Consulte <a href="http://www.symmons.com/warranty">www.symmons.com/warranty</a> para obtener información más completa sobre la garantía.</p>

## Dimensiones

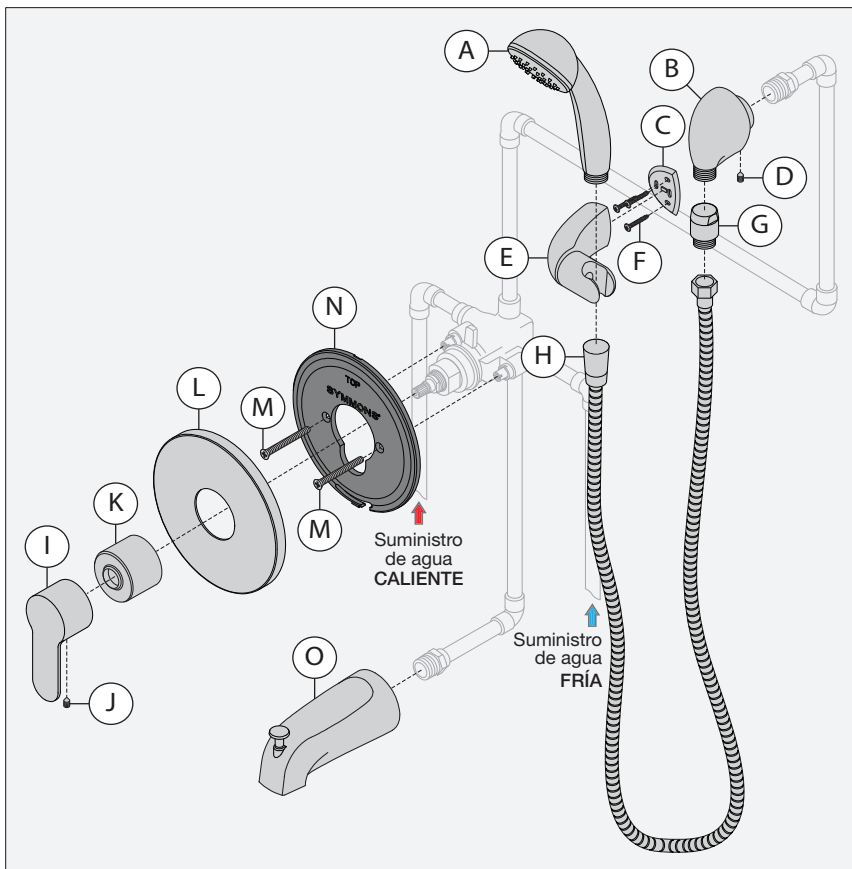


Medidas	
A	La rosca macho NPT de 1/2" debe estar empotrada a 1/4" (6 mm) de la pared terminada
B	3-1/2", 89 mm
C	2-7/8", 73 mm
D	Tamaño de los orificios de la válvula para ducha Mín. Ø 3", 76 mm Máx. Ø 4", 102 mm
E	3-1/2", 89 mm
F	Empotrado 2 3/8" ± 1/2", 60 mm ± 13 mm
G	12", 305 mm
H	La rosca macho NPT de 1/2" debe sobresalir 4" (102 mm) de la pared terminada
I	5-1/4", 133 mm
J	<b>6703</b> Ref. 42", 1067 mm <b>6704</b> Ref. 32", 813 mm
K	6", 152 mm
L	2-1/8", 54 mm
M	Ø 6-3/8", 162 mm
N	Ø 2-5/8", 67 mm

### Notas:

- 1) Todas las dimensiones tomadas desde el empotrado (ver F para referencia).
- 2) Las dimensiones están sujetas a cambios sin previo aviso.

## Desglose de piezas



### Notas:

- 1) Aplique una gota de silicona alrededor del perímetro del borde de la ducha a nivel de la pared terminada (salvo en las placas y soportes de montaje). Deje un orificio en la parte inferior del escudete para drenar la humedad.
- 2) Coloque cinta de teflón en todas las salidas de unión roscadas.

Repuestos		
Artículo	Descripción	Número de la pieza
A	Ducha de mano	EF-100*
B D	Codo de pared Tornillo de presión	EF-105*
C E F	Placa de montaje Soporte de pared Tornillos	EF-106*
G H	Igualador de presión Manguera de 60"	EF-104*
I J	Manija Tornillo de presión	RTS-084*
K	Cubierta del domo	T-19*
L M N	Escudete Tornillos Placa de montaje	6700-ESC*
O	Surtidor para bañera	054*

**\*Nota:** Anexar -STN al número de pieza para acabado de níquel satinado.

### Herramientas necesarias para la instalación

Llave inglesa	
Llave Allen 3/32"	
Destornillador de cruz	
Cinta de teflón	
Silicona	

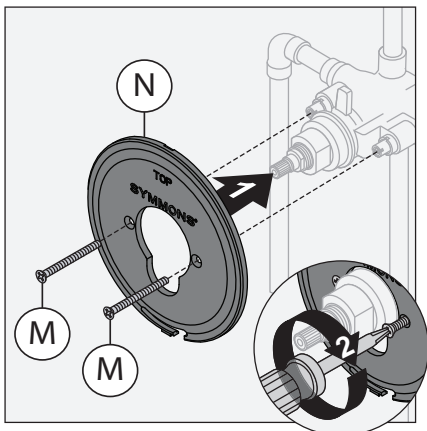


## Instalación

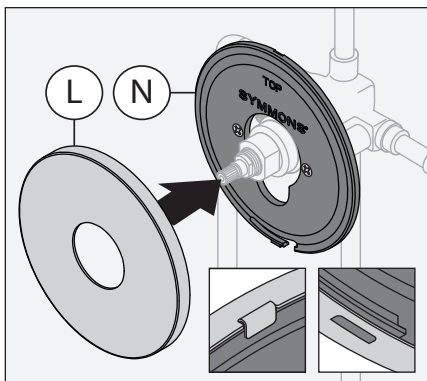
### Nota:

Para instalar el cuerpo de la válvula, vea el manual de la válvula.

- 1) Instale la placa de montaje (N) a la válvula de la ducha. Sujétela con dos tornillos (M).

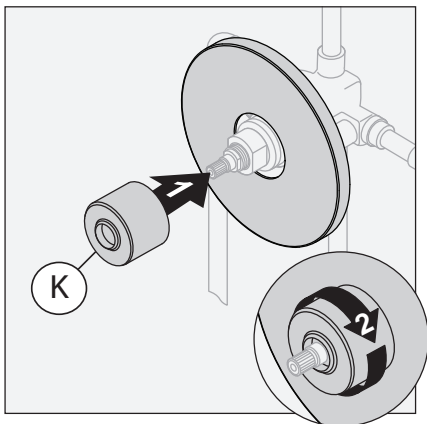


- 2) Una el escudete de la ducha (L) a la placa de montaje de la ducha (N).

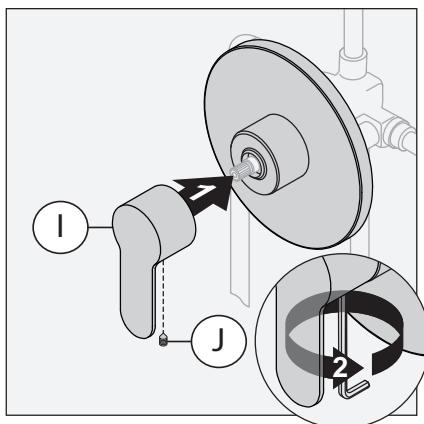


**Nota:** Las lengüetas deben encajar en sus sitios.

- 3) Instale la cubierta del domo (K) a la válvula de la ducha girándola en el sentido de las manecillas del reloj.

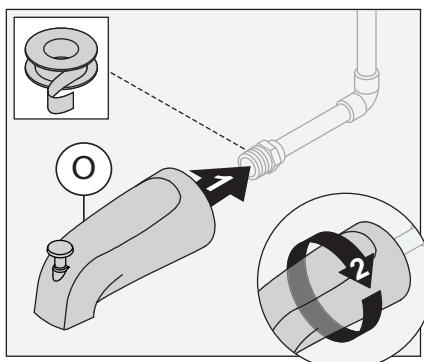


- 4) Instale la manija de la ducha (I) en la válvula de la ducha. Sujete la manija de la ducha con el tornillo de presión (J).

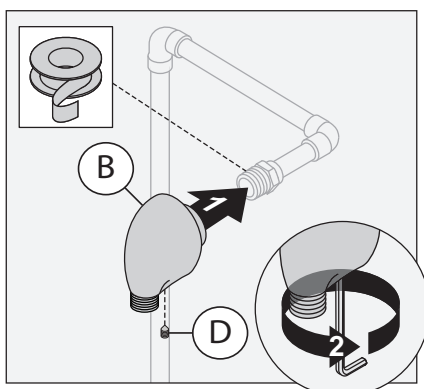


**Nota:** La manija debe situarse en la posición de las 6 en punto.

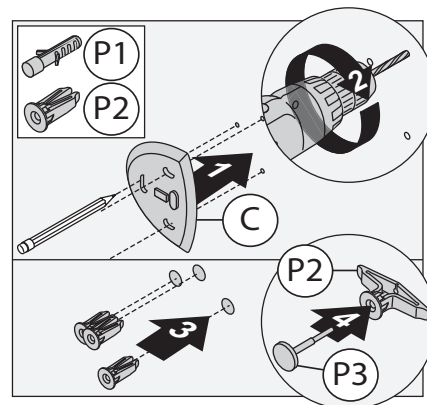
- 5) Instale el surtidor para la bañera (O) a la conexión de la tubería girándolo en el sentido de las manecillas del reloj para apretar.



- 6) Instale el codo de pared (B) en el conector de la tubería. Apriete el tornillo de presión (D) para sujetarlo.

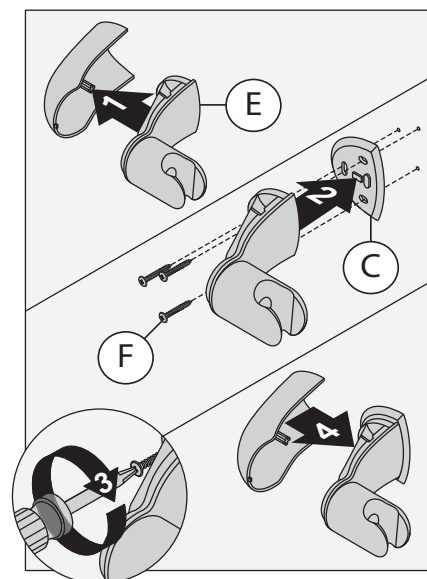


- 7) Coloque la placa de montaje (C) en su posición, marque y taladre agujeros de 3/16" para las anclas para mosaico (P1), agujeros de 5/16" para las anclas para yeso (P2). Instale las anclas.



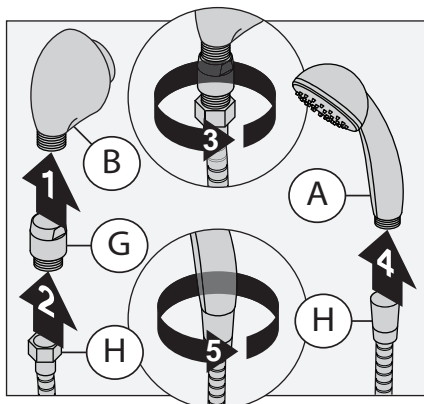
**Nota:** Para paredes de yeso de 1/2" de grosor o menos inserte la herramienta para anclas (P3) en la ancla para yeso (P2) para sujetarla detrás de la pared antes de instalar el soporte de pared.

- 8) Retire la cubierta del soporte de la ducha de mano (E). Instale el soporte y la placa de montaje (C). Sujete con tres tornillos (F). Vuelva a colocar la cubierta del soporte de la ducha de mano.



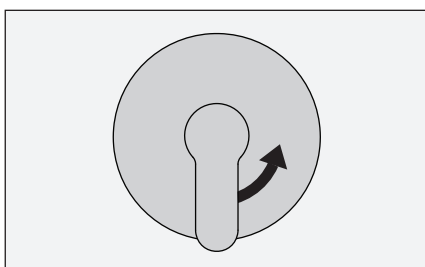
## Instalación

9) Una el igualador de presión (G) al codo de pared (B). Una la manguera (H) al igualador de presión. Una la ducha de mano (A) a la manguera (H). Gire en el sentido de las manecillas del reloj para apretar.

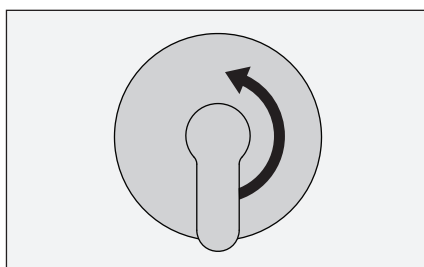


## Funcionamiento (Control de temperatura)

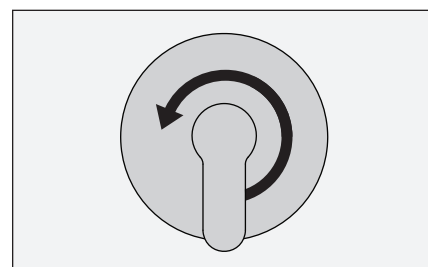
1) Gire el mango de la ducha 1/4 de vuelta en sentido contrario a las manecillas del reloj para colocar la válvula en la posición de agua fría.



2) Gire el mango de la ducha 1/2 de vuelta en sentido contrario a las manecillas del reloj para colocar la válvula en la posición de agua tibia.

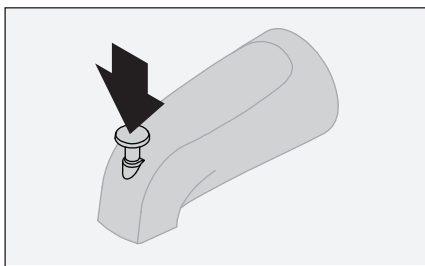


3) Gire el mango de la ducha 3/4 de vuelta en sentido contrario a las manecillas del reloj para colocar la válvula en la posición de agua caliente.

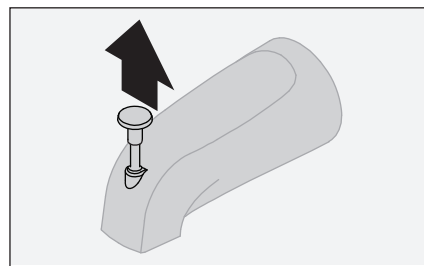


## Funcionamiento (Control de desviador solo para 6704)

1) Palanca del desviador hacia abajo para utilizar el surtidor para bañera.



2) Palanca del desviador hacia arriba para utilizar la ducha.








## Tabla de resolución de problemas

Problema	Causa	Solución
El acabado se está manchando.	Las partículas en el suministro de agua pueden provocar que el agua manche el acabado.	Limpe el área del acabado utilizando un paño suave, jabón neutro y agua, o con un limpiador no abrasivo y luego enjuague rápidamente con agua.

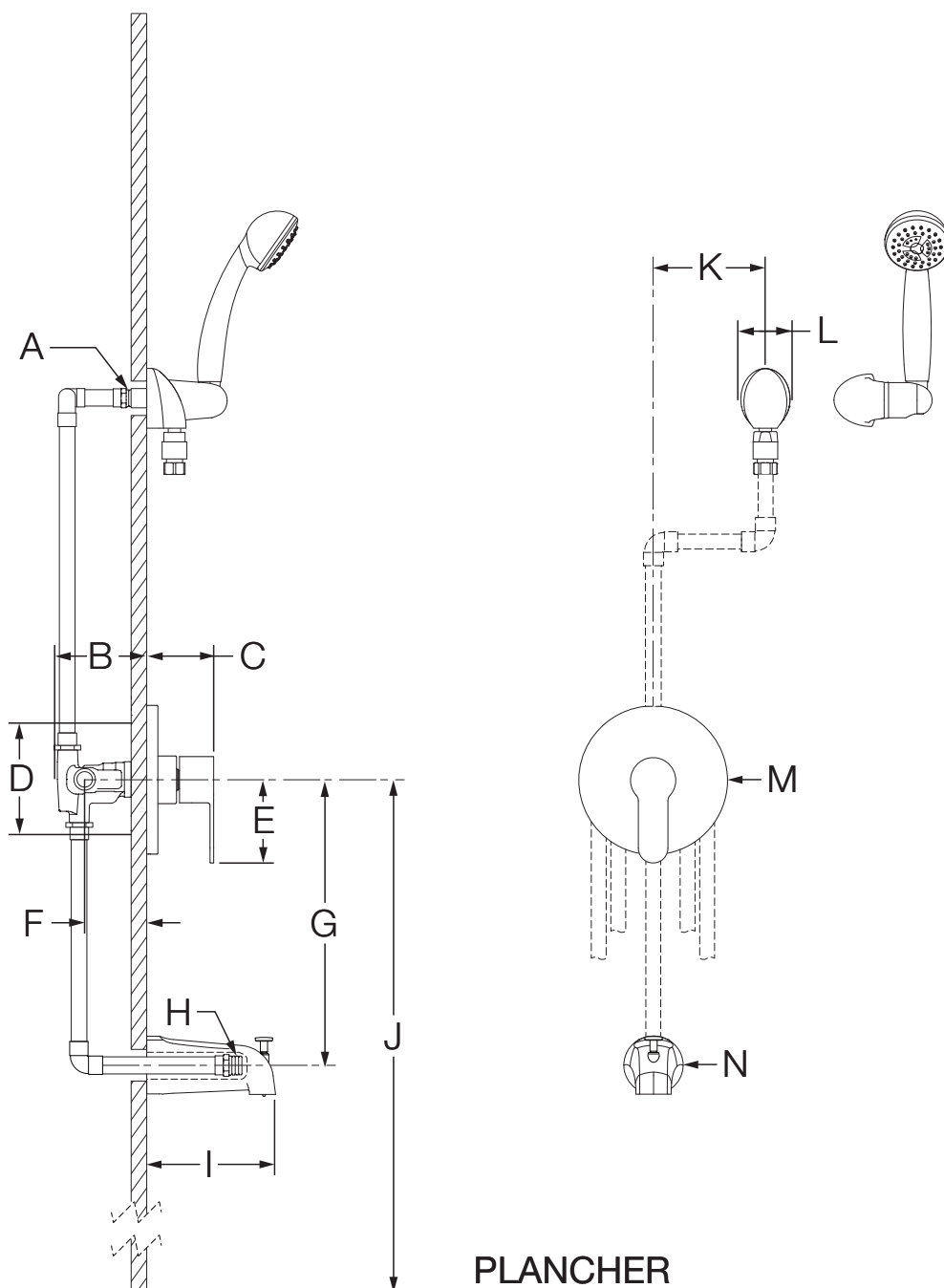


6703, 6704

## Manuel d'utilisation et d'entretien

Numéros de modèle	Spécifications
<input type="checkbox"/> <b>6703</b> <i>Système de douche à main Identity</i> <input type="checkbox"/> <b>6704</b> <i>Système de douche à main/baignoire Identity</i>	<p><b>6703</b> Système de douche à main alimenté par la vanne à pression autorégulée Temptrol<sup>®</sup>. Comprend une vis d'arrêt réglable pour limiter la rotation de la poignée, un coude mural, un brise-vide en ligne, un tuyau de métal flexible de 60 po, un support mural de la douche à main, une douche à main à mode unique et un réducteur de débit standard de 2,5 gpm (9,5 L/min). Les composants sont faits de matériaux métalliques et non métalliques au fini chrome poli standard.</p> <p><b>6704</b> Système de douche à main/baignoire alimenté par la vanne à pression autorégulée Temptrol<sup>®</sup>. Comprend une vis d'arrêt réglable pour limiter le tournage de la poignée, un bec de baignoire déviateur, un coude mural, un brise-vide en ligne, un tuyau de métal flexible de 60 po, un support mural de la douche à main, une douche à main à mode unique et un réducteur de débit standard de 2,5 gpm (9,5 L/min). Les composants sont faits de matériaux métalliques et non métalliques au fini chrome poli standard.</p>
<p><b>Modifications</b></p> <input type="checkbox"/> <b>-1.5</b>  Réducteur de débit de 1,5 gpm (5,7 L/min) <input type="checkbox"/> <b>-2.0</b> Réducteur de débit de 2,0 gpm (7,6 L/min) <input type="checkbox"/> <b>-72</b> Boyau de 6 pieds au lieu du boyau en métal standard de 5 pieds <input type="checkbox"/> <b>-B30</b> Barre coulissante de 30 pouces au lieu du support mural <input type="checkbox"/> <b>-B48</b> Barre coulissante de 48 pouces au lieu du support mural <input type="checkbox"/> <b>-CHKS</b> Valve d'arrêt intégrée - pour une utilisation dans les installations où un dispositif de coupure intégrale est utilisé en aval de la vanne de mélange. <input type="checkbox"/> <b>-IPS</b> Raccords IPS femelles de 1/2 po <input type="checkbox"/> <b>-L/HS</b> Moins la douche à main <input type="checkbox"/> <b>-LP</b> Poignée en boucle <input type="checkbox"/> <b>-LR</b> Poignée en levier <input type="checkbox"/> <b>-OP</b> Plaque ovale de 13 po <input type="checkbox"/> <b>-QD</b> Débranchement rapide des accessoires de la douche à main <input type="checkbox"/> <b>-R</b> Tuyau de vinyle blanc au lieu du tuyau de métal <input type="checkbox"/> <b>-REB-TRM</b> Restaurez la trousse de finition <input type="checkbox"/> <b>-REV</b> Corps central inversé, l'eau chaude à la droite, l'eau froide à la gauche, pour installations dos à dos <input type="checkbox"/> <b>-SS</b> Bec de baignoire à enfiler sur toute unité de baignoire/douche à main <input type="checkbox"/> <b>-STN</b> Fini nickel satiné <input type="checkbox"/> <b>-T724</b> Barre coulissante / d'appui de 24 pouces avec douche à main ADA au lieu de l'unité de douche à main standard <input type="checkbox"/> <b>-T736</b> Barre coulissante / d'appui de 36 pouces avec douche à main ADA au lieu de l'unité de douche à main standard <input type="checkbox"/> <b>-TRM</b> Garniture seulement, vanne non incluse <input type="checkbox"/> <b>-X</b> Robinet d'interruption du service - permet la coupure de l'eau à la vanne pour le service	<div style="text-align: right;">   </div> <p><b>Conformité</b></p> <p>-ASME A112.18.1/CSA B125.1          -WaterSense 1,5 gpm (5,7 L/min)          2,0 gpm (7,6 L/min)</p> <div style="text-align: right;">   </div> <p><b>Garantie</b></p> <p><b>À vie limitée</b> – à l'acheteur original dans les installations résidentielles/à l'usage du consommateur.  <b>5 ans</b> – pour des installations commerciales et industrielles. Se reporter au site <a href="http://www.symmons.com/warranty">www.symmons.com/warranty</a> pour des informations complètes concernant la garantie.</p>
<p><b>Remarque :</b> Juxtaposer le -suffixe approprié au numéro de modèle.</p>	

## Dimensions

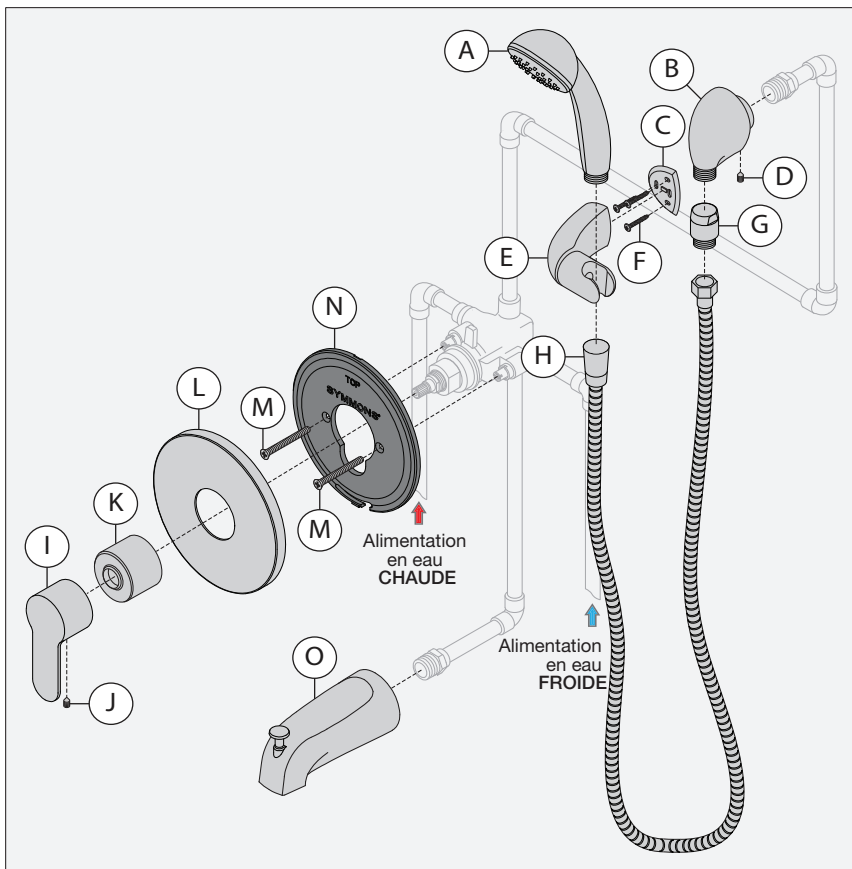


Mesures	
A	Raccord NPT 1/2 po mâle doit être encastré à 1/4 po (6 mm) du mur fini
B	3-1/2 po, 89 mm
C	2-7/8 po, 73 mm
D	Taille du trou pour la vanne de douche Min. Ø 3 po, 76 mm Max. Ø 4 po, 102 mm
E	3-1/2 po, 89 mm
F	Robinetterie brute 2-3/8 po ± 1/2po, 60 mm ± 13 mm
G	12 po, 305 mm
H	Raccord NPT 1/2 po mâle doit faire saillie de 4 po (102 mm) du mur fini
I	5-1/4 po, 133 mm
J	<b>6703</b> Réf. 42 po, 1067 mm <b>6704</b> Réf. 32 po, 813 mm
K	6 po, 152 mm
L	2-1/8 po, 54 mm
M	Ø 6-3/8 po, 162 mm
N	Ø 2-5/8 po, 67 mm

### Remarques :

- 1) Toutes les dimensions sont mesurées à partir de la robinetterie brute nominale (voir F en référence).
- 2) Les dimensions sont sujettes à modification sans préavis.

## Liste des pièces



### Remarques :

- 1) Appliquez un joint de silicone autour du périmètre de la garniture de la douche installée à égalité avec le mur fini (moins les plaques et les supports de fixation). Laissez une ouverture au fond de la rosace pour l'évacuation.
- 2) Appliquez du ruban de plombier à toutes les connections filetées.

### Pièces de rechange

Article	Description	Numéro de pièce
A	Douche à main	EF-100*
B	Coude mural	EF-105*
D	Vis de pression	
C	Plaque de montage	EF-106*
E	Support mural	
F	Vis	
G	Brise-vide	EF-104*
H	Tuyau de 60 po	
I	Assemblage	RTS-084*
J	Vis de pression	
K	Couvercle en dôme	T-19*
L	Rosace	6700-ESC*
M	Vis	
N	Plaque de montage	
O	Bec de baignoire	054*

**\*Remarque :** Juxtaposer le -STN au numéro de pièce pour le fini nickel satiné.

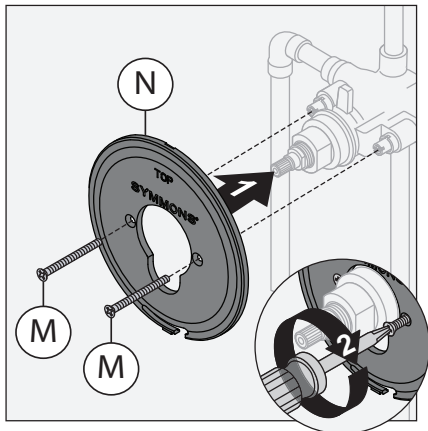
### Outils requis pour l'installation

Clef ajustable	
Clef Allen 3/32 po	
Tournevis à tête cruciforme	
Ruban de plombier	
Silicone	

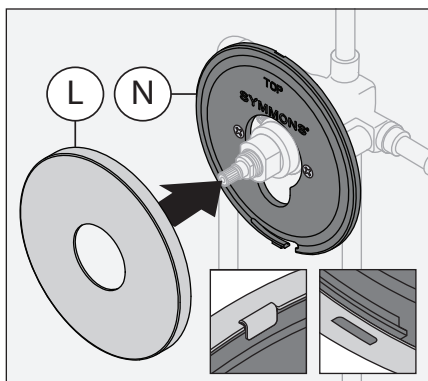
## Installation

**Remarque :** Pour l'installation du corps de vanne, veuillez consulter le manuel du corps de vanne.

- 1) Installez la plaque de montage de la douche (N) à la vanne de douche. Fixez avec deux vis (M).

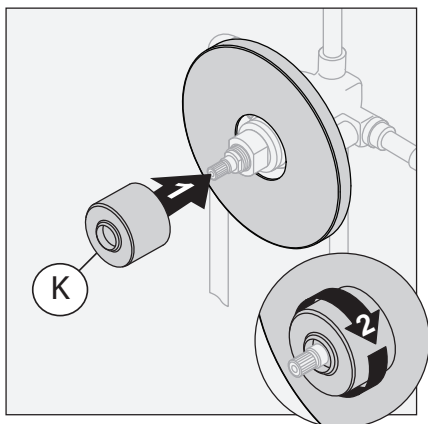


- 2) Attachez la rosace de douche (L) à la plaque de fixation de la douche (N).

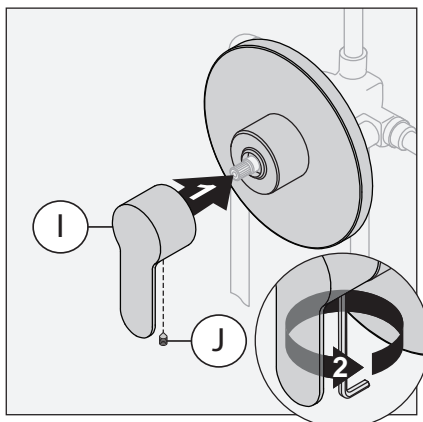


**Remarque :** Les languettes devraient s'enclencher dans la bonne position.

- 3) Installez le couvercle en dôme (K) à la vanne de douche en tournant dans le sens des aiguilles d'une montre.

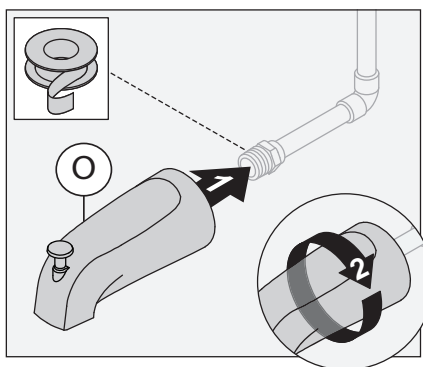


- 4) Installez la poignée de douche (I) à la vanne de douche. Fixez la poignée de douche avec les vis de pression (J).

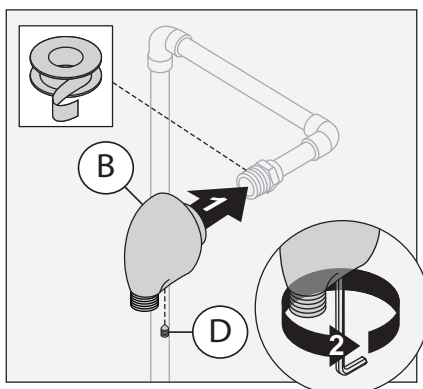


**Remarque :** La poignée doit être orientée vers la position 6h sur une horloge.

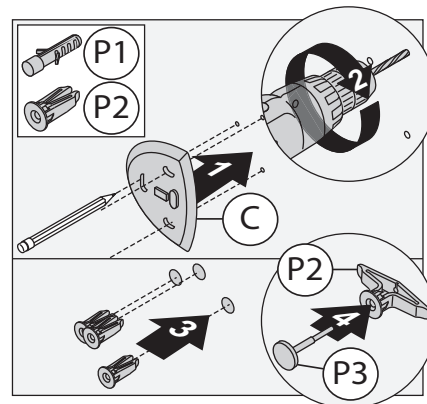
- 5) Installez le bec de baignoire (O) au raccord de tuyauterie en tournant dans le sens horaire pour serrer.



- 6) Installez le coude mural (B) au raccord de tuyauterie. Serrez les vis de pression (D) pour fixer en place.

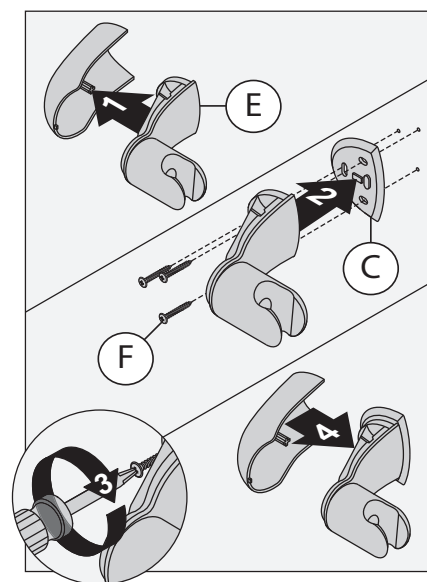


- 7) Placez la plaque de montage (C) en position, marquez et percez des trous de 3/16 po pour l'ancrage pour céramique (P1) et des trous de 5/16 po pour l'ancrage pour cloison sèche (P2). Installez les dispositifs d'ancrage.



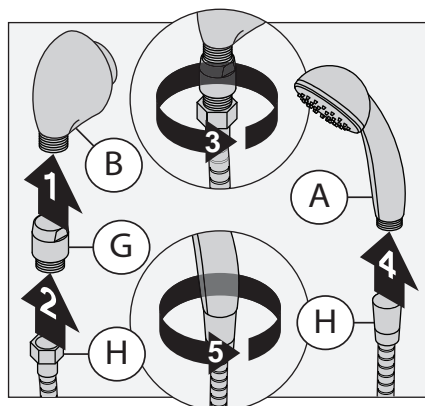
**Remarque :** Pour une cloison sèche de 1/2 po d'épaisseur ou moins, insérer l'outil d'ancrage (P3) dans le dispositif d'ancrage (P2) de la cloison pour le fixer derrière le mur avant d'installer le support mural.

- 8) Enlevez le couvercle du support de la douche à main (E). Installez le support mural et la plaque de montage (C). Fixez avec trois vis (F). Remettez le couvercle sur le support mural de la douche à main.



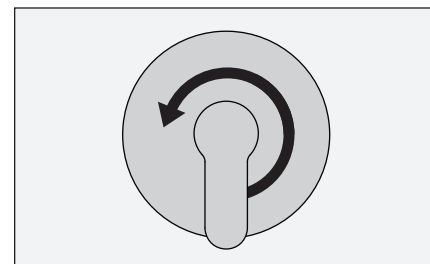
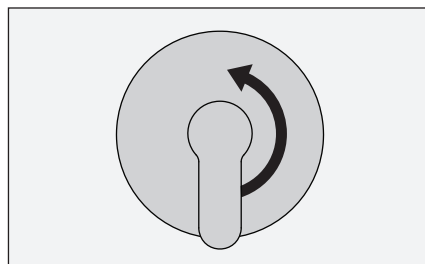
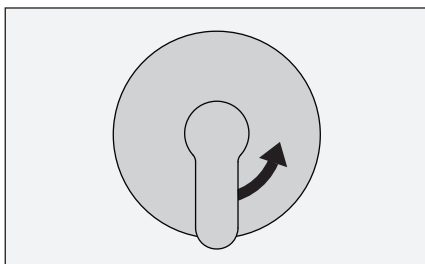
## Installation

- 9) Fixez le brise-vide (G) au coude mural (B). Attachez le boyau (H) au brise-vide. Attachez la douche à main (A) au boyau (H). Tournez dans le sens des aiguilles d'une montre pour serrer.



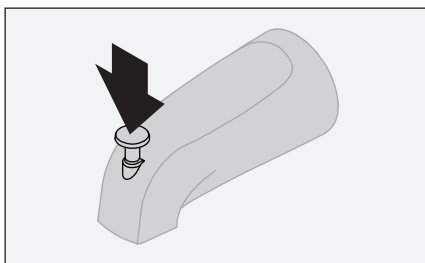
## Fonctionnement (Contrôle de la température)

- 1) Tournez la poignée de douche dans le sens contraire des aiguilles d'une montre approximativement 1/4 de tour pour mettre la vanne dans la position d'eau froide.
- 2) Tournez la poignée de douche dans le sens contraire des aiguilles d'une montre approximativement 1/2 de tour pour mettre la vanne dans la position d'eau tiède.
- 3) Tournez la poignée de douche dans le sens contraire des aiguilles d'une montre approximativement 3/4 de tour pour mettre la vanne dans la position d'eau chaude.

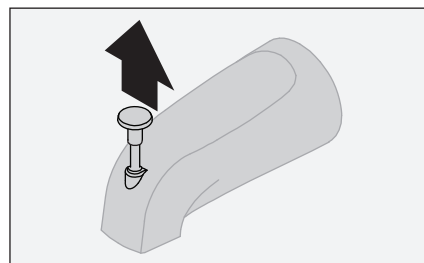


## Fonctionnement (Contrôle de dérivation 6704 seulement)

- 1) Le levier de dérivation dans la position vers le bas pour le fonctionnement du bec de baignoire.



- 2) Le levier de dérivation dans la position vers le haut pour le fonctionnement de la douche.



## Tableau de résolution des problèmes

Symptôme	Cause	Solution
Le fini est tâché.	Les éléments présents dans l'eau peuvent causer des tâches sur le fini.	Nettoyer la zone avec un chiffon doux en employant de l'eau et du détergent doux ou un nettoyant non abrasif et rincer rapidement à l'eau.