

SPECIFICATIONS

DESCRIPTION

- Specially designed to extend the working surface of Fireclay Workstation sinks with 16" (406mm) front to back interior dimensions
- Rohl workstation sinks in fireclay and stainless steel have an integrated shelf that allows for the use of the CB01 cutting board
- 17" (432mm) x 11" (280mm) outer dimension
- Food grade

MATERIAL

- Bamboo
- Processed to perfection for a strong and durable surface

INSTALLATION

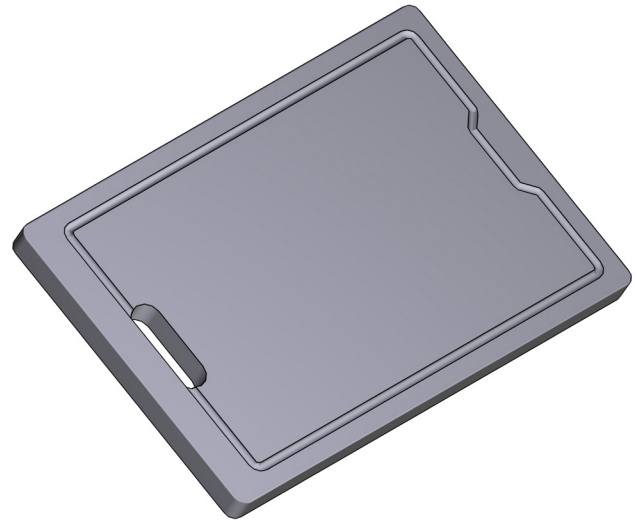
- Requires zero reveal installation for side and back walls of sink

COMPATIBILITY

- Allia compatible models: ALUM3019 and ALUM3319
- Rohl Stainless compatible models: RUWM3019 and RUWUM3319

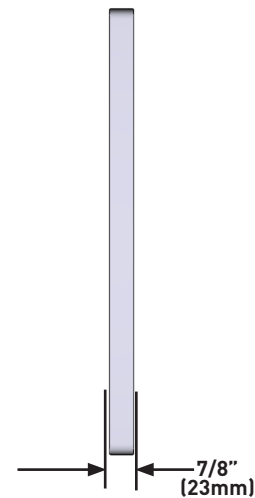
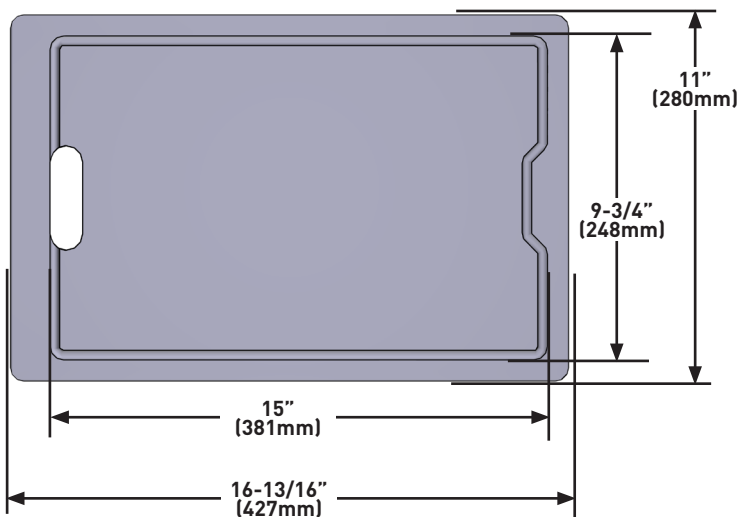
WARRANTY

- Most products or parts carry "Limited Warranties" against manufacturing defects. For US customers please visit houseofrohl.com/support and for Canadian customers please visit houseofrohl.ca/support for complete product and finish warranty.



CUTTING BOARD FOR FIRECLAY AND STAINLESS STEEL WORKSTATION SINKS

MODELS: CB01



For warranty or additional information, contact:

US Customers

U.S.A.
houseofrohl.com/support
1-800-777-9762

QUEBEC / MARITIMES / WESTERN CANADA
QUÉBEC / MARITIMES / OUEST CANADIEN
QUEBEC / MARITIMOS / CANADA OCCIDENTAL
houseofrohl.ca/support
1-866-473-8442

Canadian Customers

ONTARIO
houseofrohl.ca/support
1-800-287-5354

SPÉCIFICATIONS

DESCRIPTION

- Expressément conçue pour prolonger la surface de travail des éviers avec plan de travail en argile réfractaire d'une dimension intérieure de 16 po (406 mm), de l'avant à l'arrière
- Les éviers Rohl avec plan de travail en argile réfractaire et en acier inoxydable sont dotés d'une tablette intégrée permettant d'y poser la planche à découper CB01
- Dimensions extérieures : 17 po (432 mm) x 11 po (280 mm)
- De qualité alimentaire

MATÉRIAU

- Bambou
- Traitée à la perfection, afin d'offrir une surface robuste et durable

INSTALLATION

- Nécessite une installation « sans exposition » pour les bords et la paroi arrière de l'évier

COMPATIBILITÉ

- Modèles Allia compatibles : ALUM3019 et ALUM3319
- Modèles Rohl en acier inoxydable compatibles : RUWM3019 et RUWUM3319

GARANTIE

- La plupart des produits ou pièces comprend des «garanties limitées» contre les défauts de fabrication. Pour les clients des États-Unis : veuillez consulter houseofrohl.com/support; Pour les clients du Canada : veuillez consulter houseofrohl.ca/support pour connaître les conditions complètes de la garantie des produits et finis.

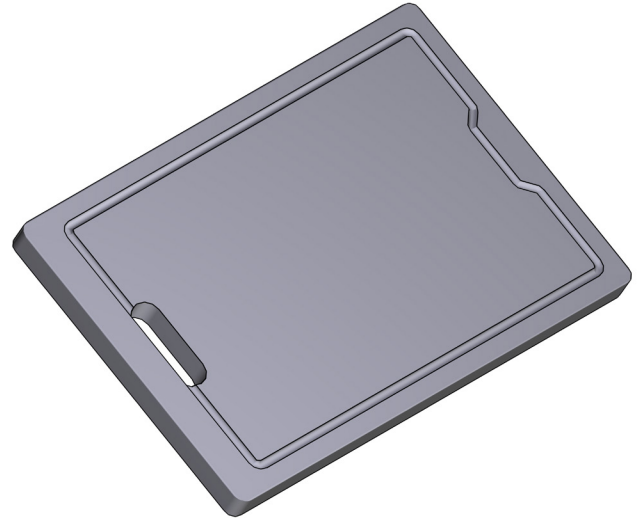
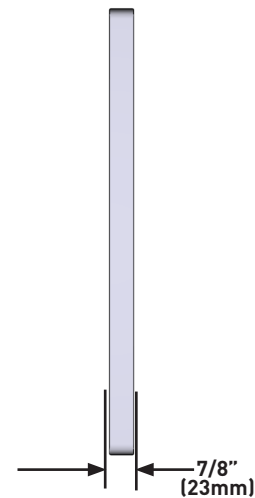
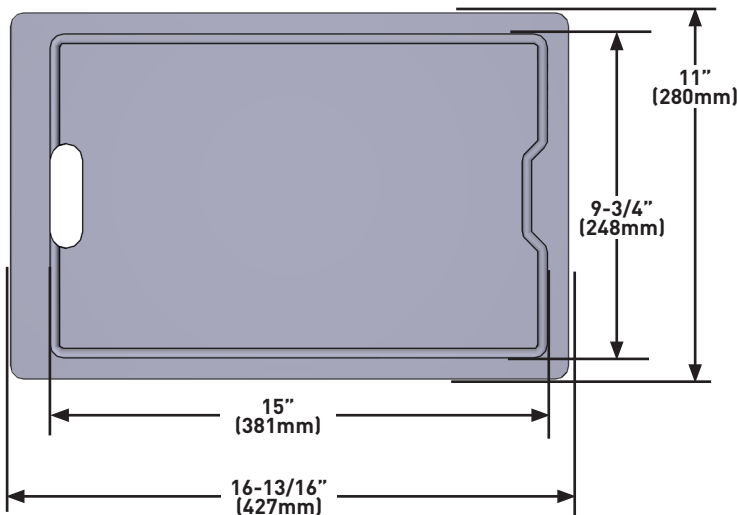


PLANCHE A DECOUPER POUR EVIER AVEC PLAN DE TRAVAIL EN ARGILE RÉFRACTAIRE ET EN ACIER INOXYDABLE

MODÈLES : CB01



For warranty or additional information, contact:

US Customers

U.S.A.
houseofrohl.com/support
1-800-777-9762

QUEBEC / MARITIMES / WESTERN CANADA
QUÉBEC / MARITIMES / OUEST CANADIEN
QUEBEC / MARITIMOS / CANADA OCCIDENTAL
houseofrohl.ca/support
1-866-473-8442

Canadian Customers

ONTARIO
houseofrohl.ca/support
1-800-287-5354

ESPECIFICACIONES

DESCRIPCIÓN

- Especialmente diseñado para ampliar la superficie de trabajo de los fregaderos de estación de trabajo de arcilla refractaria con dimensiones interiores de 16" (406 mm) del frente hacia atrás
- Los fregaderos de estación de trabajo Rohl en arcilla refractaria y acero inoxidable tienen una repisa integrada que permite el uso de la tabla de cortar CB01
- Dimensión exterior de 17" (432 mm) x 11" (280 mm)
- Calidad alimentaria

MATERIAL

- Bambú
- Procesado a la perfección para una superficie resistente y duradera.

INSTALACIÓN

- Requiere instalación "invisible" para las paredes laterales y traseras del fregadero

COMPATIBILIDAD

- Modelos compatibles con Allia: ALUM3019 y ALUM3319
- Modelos compatibles con Rohl Stainless: RUWM3019 y RUWUM3319

GARANTÍA

- La mayoría de los productos o piezas cuentan con "Garantías Limitadas" por defectos de fabricación. A los clientes en EE. UU. se les recomienda visitar houseofrohl.com/support y a los clientes en Canadá, houseofrohl.ca/support, para consultar las condiciones completas de la garantía de los productos y acabados.

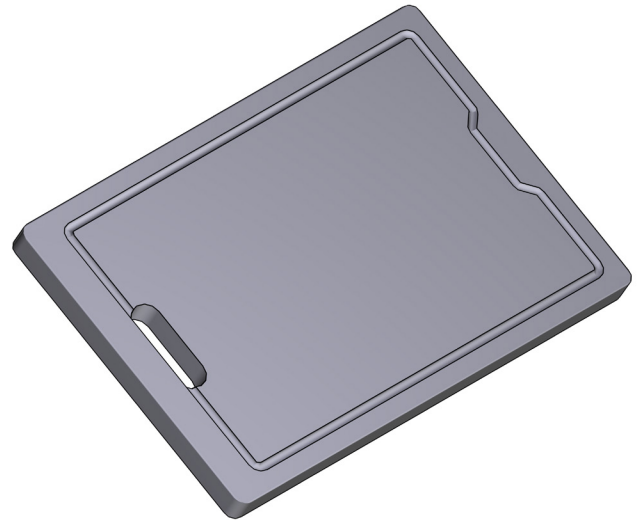
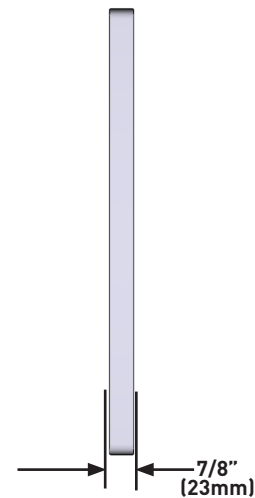
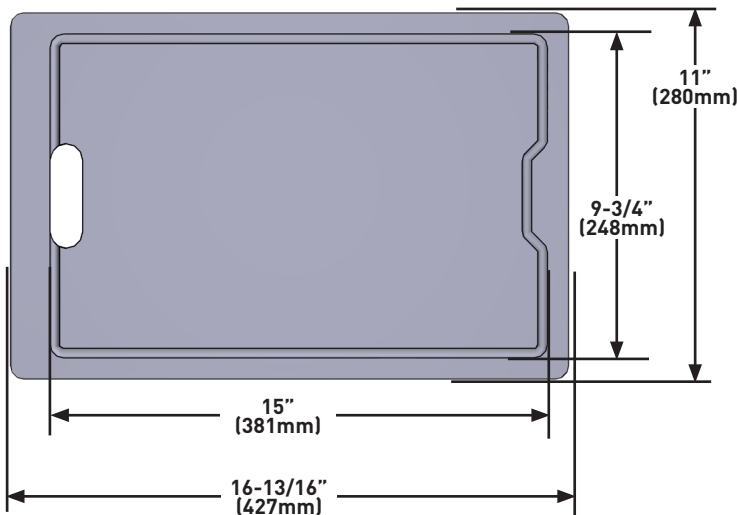


TABLA DE CORTAR PARA FREGADEROS DE ESTACIÓN DE TRABAJO DE ACERO INOXIDABLE Y ARCILLA REFRACTARIA

MODELOS:CB01



For warranty or additional information, contact:

US Customers

U.S.A.
houseofrohl.com/support
1-800-777-9762

QUEBEC / MARITIMES / WESTERN CANADA
QUÉBEC / MARITIMES / OUEST CANADIEN
QUEBEC / MARITIMOS / CANADA OCCIDENTAL
houseofrohl.ca/support
1-866-473-8442

Canadian Customers

ONTARIO
houseofrohl.ca/support
1-800-287-5354