



INSTRUCTION SHEET
BATHTUB TILING FLANGE ASSEMBLY
ALL MODELS

FEUILLE D'INSTRUCTION
ENSEMBLE DE BRIDES DE CARRELAGE POUR BAIGNOIRE
TOUS LES MODÈLES

HOJA DE INSTRUCCIONES
JUEGO DE BRIDAS DE ENLOSADO PARA BAÑERA
TODOS LOS MODELOS

1. INSTALLING THE BATHTUB

Position your bathtub in the space made for it, in such a way that all rims facing the walls abut firmly against the walls. **(Figure 1)**

1. INSTALLATIONS DE LA BAIGNOIRE

Positionnez votre baignoire dans l'espace qui lui a été fabriqué, de telle sorte que tous les rebords faisant face aux murs soient bien appuyés sur ceux-ci. **(Figure 1)**

1. INSTALACIÓN DE LA BAÑERA

Coloque la bañera en el espacio que se le ha fabricado, de modo que todos los bordes adosados a las paredes queden bien apoyados en ellas. **(Figura 1)**

2. PREPARING THE FLANGES

- The tiling flanges have been designed to be fastened from the bathtub rim to the supporting studs.
- Cut the provided pieces of extruded plastic to the required dimensions.
- Trim the ends of the plastic flanges at a 45° angle. **(Figure 2)**

2. PRÉPARATIONS DES BRIDES

- Les brides de carrelage ont été conçues pour être fixées du rebord de la baignoire aux poteaux d'ossature.
- Coupez les pièces d'extrusion de plastique fournies aux dimensions requises.
- Taillez les extrémités des brides de plastique à angle de 45°. **(Figure 2)**

2. PREPARACION DE LAS BRIDAS

- Las bridas de enlosado han sido diseñadas para fijarlas desde el reborde de la bañera a los listones de la armadura.
- Corte las piezas plásticas de extrusión suministradas en las dimensiones requeridas.
- Recorte los extremos de las bridas de plástico en un ángulo de 45°. **(Figura 2)**

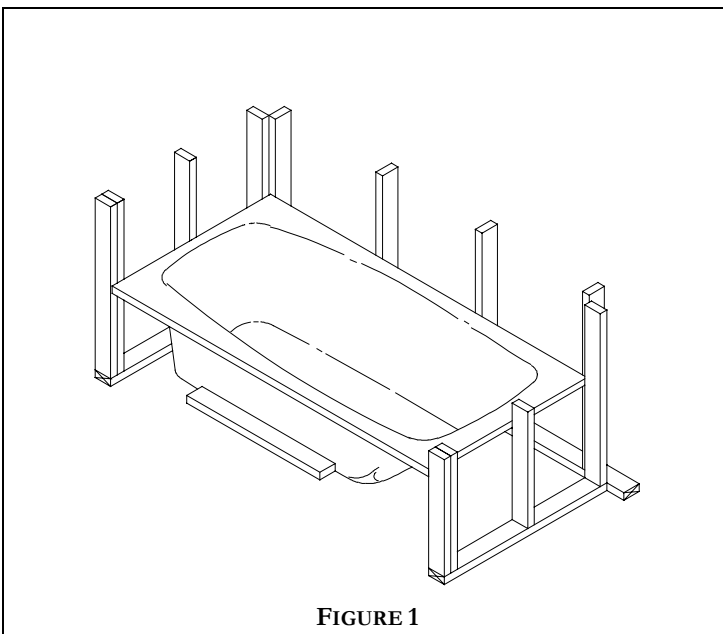


FIGURE 1

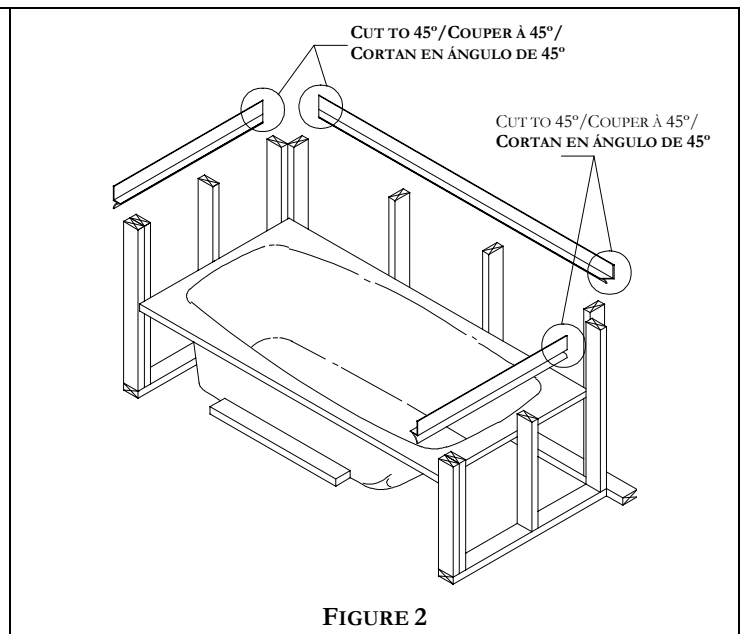


FIGURE 2

3. INSTALLING THE FLANGES

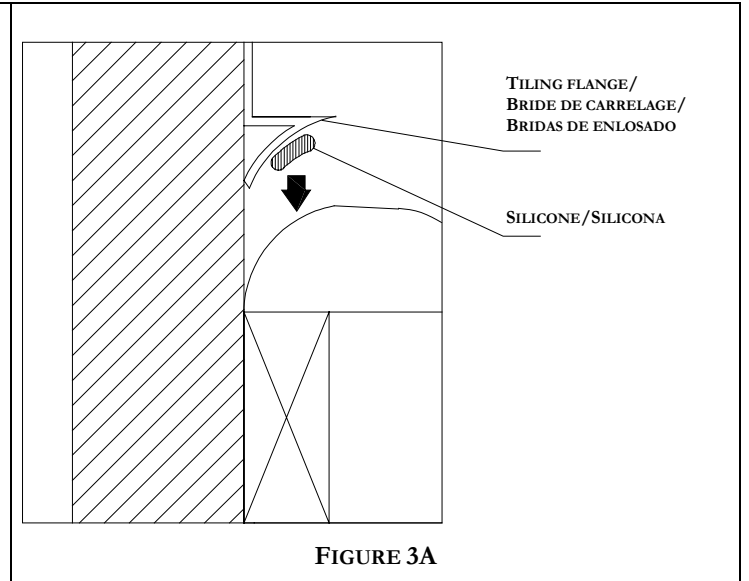
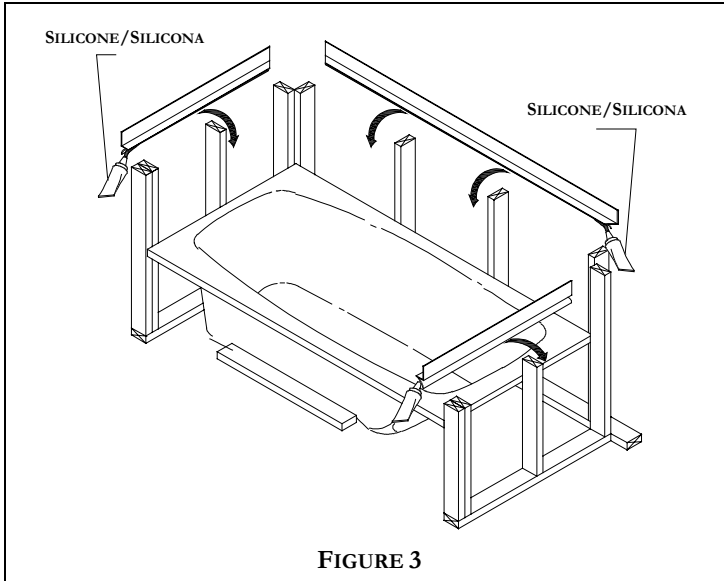
- Generously apply a swath of silicone underneath each strip of extruded plastic pieces. (Figure 3)
- Insert the plastic pieces into the bathtub rim, as illustrated. (Figure 3A)

3. INSTALLATIONS DES BRIDES

- Appliquez généreusement un trait de silicone en dessous de chaque bande d'extrusion. (Figure 3)
- Insérez les pièces de plastique au rebord de la baignoire, tel qu'illustré. (Figure 3A)

3. INSTALACIÓN DE LAS BRIDAS

- Aplique una abundante capa de silicona debajo de cada banda de extrusión. (Figura 3)
- Inserte las piezas de plástico en el borde de la bañera, como la ilustración. (Figura 3A)



4. FASTENING THE FLANGES

- Fasten all of the flanges to the supporting studs using screws or nails. (Figure 4)
- Finally, caulk all of the flanges, as illustrated. (Figure 4A)

4. FIXATIONS DES BRIDES

- Fixez toutes les brides aux poteaux d'ossature à l'aide de vis ou clous. (Figure 4)
- Finalement, calfeutrez toutes les brides, tel qu'illustré. (Figure 4A)

4. FIJACIÓN DE LAS BRIDAS

- Fije todas las bridas a los listones de la armadura mediante tornillos o clavos. (Figura 4)
- Por último, colmate todas las bridas, como la ilustración. (Figura 4A)

