

# MOEN®

INS11985 - 10/21



INS11985

## PLEASE CONTACT MOEN FIRST

For Installation Help, Missing or Replacement Parts  
(USA) 1-844-633-8356 [www.moen.com/contact](http://www.moen.com/contact)

(Canada) 1-844-633-8356 [www.moen.ca/contact](http://www.moen.ca/contact)

## POR FAVOR, CONTÁCTESE PRIMERO CON MOEN

Para obtener ayuda de instalación, piezas faltantes o de  
recambio

(Costa Este) 011 52 (800) 718-4345 [WWW.MOEN.COM.MX](http://WWW.MOEN.COM.MX)

## VEUILLEZ D'ABORD CONTACTER MOEN

En cas de problèmes avec l'installation, ou pour obtenir  
toute pièce manquante ou de rechange

1-844-633-8356 [WWW.MOEN.CA/CONTACT](http://WWW.MOEN.CA/CONTACT)

## HELPFUL TOOLS

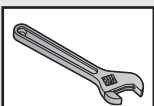
For ease of installation, we recommend the tools shown.

## HERRAMIENTAS ÚTILES

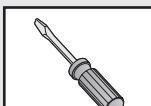
Para facilitar la instalación, recomendamos las  
herramientas que se muestran.

## OUTILS UTILES

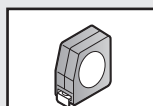
Pour faciliter l'installation, nous recommandons  
l'utilisation des outils suivants.



Adjustable Wrench  
Llave ajustable  
Clé anglaise



Flathead Screwdriver  
Destornillador de punta chata  
Tournevis à tête plate



Tape Measure  
Cinta métrica  
Mètre à ruban

**Note:** Screwdriver and Wrench only recommended if sump pump  
cover is fastened in place.

**Nota:** El uso del desarmador y la llave solo se recomienda si la tapa  
de la bomba de sumidero está fijada.

**Remarque :** L'utilisation d'un tournevis et d'une clé n'est recommandée  
que dans le cas où le couvercle de la pompe de vidange est fixé en place.

## Smart Sump Pump Monitor

### Monitor Inteligente de Bomba de Sumidero

### Dispositif de Surveillance Intelligent de Pompe de Vidange

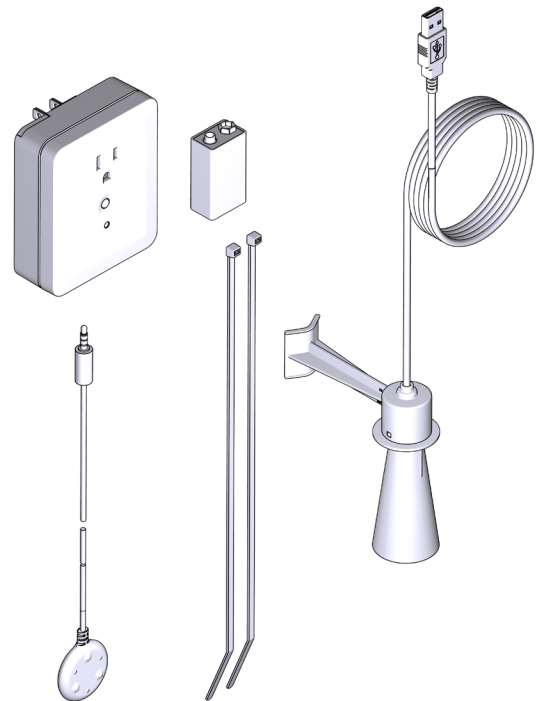


Image is for reference only

La imagen es sólo como referencia

Cette image n'est offerte qu'à titre indicatif seulement

**Record Purchased Model Number:**  
**Registro del número de modelo comprado:**  
**Consigner ici le numéro du modèle acheté :**

*(Save instruction sheet for future reference)*  
*(Garde la hoja de instrucciones para futura referencia)*  
*(Garder ces directives pour référence ultérieure)*

**Register Online:**  
**Regístrese en línea:**  
**S'enregistrer en ligne :**  
[www.moen.com/product-registration](http://www.moen.com/product-registration)

## BEFORE YOU BEGIN / ANTES DE EMPEZAR / AVANT DE COMMENCER

The following requirements are necessary to enable proper product functionality.

Los siguientes requisitos son necesarios para permitir la funcionalidad adecuada del producto.

Les conditions suivantes doivent être remplies pour assurer le fonctionnement approprié du produit.

### REQUIREMENTS REQUISITOS CONDITIONS



- **Smartphone**
- **Wireless Internet**
- **Smart Speaker (optional)**

The Moen® Plus App supports iOS and Android operating systems. For a full list of smart phone details visit: <https://www.moen.com/customer-support/faq#/cat-smartfaucet>.

The Moen® Smart Sump Pump Monitor supports Amazon® Alexa® and Google® Assistants.



The Moen® Smart Sump Pump Monitor requires an active and strong Wi-Fi signal to ensure proper functionality. For more information on Wi-Fi and connecting your Smart Sump Pump Monitor to your home network visit: <https://www.moen.com/customer-support/faq/smart-sump-pump-monitor>

La aplicación Moen® Plus es compatible con los sistemas operativos iOS y Android. Para obtener una lista completa de los detalles sobre los teléfonos inteligentes, visite: <https://www.moen.com/customer-support/faq#/cat-smartfaucet>.

El monitor inteligente de bomba de sumidero Moen® es compatible con los asistentes de Amazon® Alexa® y Google®.

El monitor inteligente de bomba de sumidero de Moen® requiere una señal Wi-Fi fuerte y activa para garantizar una funcionalidad adecuada. Para obtener más información sobre el Wi-Fi y conectar su monitor inteligente de bomba de sumidero a su red doméstica visite: <https://www.moen.com/customer-support/faq/smart-sump-pump-monitor>

L'appli MoenMD Plus prend en charge les systèmes d'exploitation iOS et Android. Pour obtenir la liste complète des téléphones intelligents pris en charge, veuillez consulter la page <https://www.moen.com/customer-support/faq#/cat-smartfaucet>

Le dispositif de surveillance intelligent de pompe de vidange de Moen<sup>MD</sup> prend en charge l'assistant vocal Alexa<sup>MD</sup> d'Amazon<sup>MD</sup> et l'Assistant Google<sup>MD</sup>.

Afin de fonctionner adéquatement, le dispositif de surveillance intelligent de pompe de vidange de Moen<sup>MD</sup> requiert la présence d'un signal Wi-Fi actif et à longue portée. Pour obtenir de plus amples renseignements sur la connexion Wi-Fi et la façon de connecter votre dispositif de surveillance intelligent de pompe de vidange au réseau de votre résidence, veuillez consulter la page <https://www.moen.com/customer-support/faq/smart-sump-pump-monitor>

- *Teléfono inteligente*
- *Conexión inalámbrica a internet*
- *Bocina inteligente (opcional)*
- *Téléphone intelligent*
- *Internet sans fil*
- *Haut-parleur intelligent (facultatif)*

# 1 INSTALL THE APP / INSTALE LA APLICACIÓN / INSTALLER L'APPLICATION

## DOWNLOADING THE APP:

To get connected to your Moen® Smart Sump Pump Monitor, you will need the Moen® Plus App.

To download the App, visit the iOS App or Google® Play stores from your smartphone and search for Moen® Plus. The app also includes installation instructions with demonstration videos.



After the Moen® Plus App is installed, open the app and create an account. Upon completion, the app will provide you with a convenient and fast method to setup your new product.

## PARA DESCARGAR LA APLICACIÓN:

Para conectarse a su monitor inteligente de bomba de sumidero Moen®, necesitará la aplicación Moen® Plus.

Para descargar la aplicación, visite la aplicación iOS o las tiendas Google® Play desde su teléfono inteligente y busque Moen® Plus. La aplicación también incluye instrucciones de instalación con videos de demostración.



Una vez instalada la aplicación Moen® Plus, ábrala y cree una cuenta. Una vez completa, la aplicación le proveerá un método rápido y conveniente de configurar su nuevo producto.

## TÉLÉCHARGER L'APPLICATION :

Pour connecter votre dispositif de surveillance intelligent de pompe de vidange de Moen<sup>MD</sup> au réseau Wi-Fi de votre résidence, vous aurez besoin de l'appli Moen<sup>MD</sup> Plus.

Pour télécharger l'appli, visiter les boutiques d'applications d'iOS ou Google Play à partir de votre téléphone intelligent, puis chercher l'appli Moen<sup>MD</sup> Plus. L'appli comprend également les directives d'installation avec vidéos de démonstration.



Une fois l'application Moen® Plus installée, ouvrez l'application et créez un compte. Une fois terminé, l'application vous fournira une méthode pratique et rapide pour configurer votre nouveau produit.

## INSTALLING THE PRODUCT:

Instructions for product installation are included within this document. The Moen® Plus App also provides an interactive, step-by-step installation experience.

## INSTALACIÓN DEL PRODUCTO:

Las instrucciones para la instalación de este producto se incluyen en este documento. La aplicación Moen® Plus provee también una experiencia de instalación interactiva paso a paso.

## INSTALLATION DU PRODUIT :

Vous pouvez consulter le mode d'emploi du produit dans ce document ou dans l'application Moen® Plus qui propose une méthode d'installation interactive étape par étape.

## CONNECTING TO YOUR NETWORK:

The Moen® Plus App is required to connect your Moen® Smart Sump Pump Monitor to your Wi-Fi network. The app guides you through all necessary steps to ensure you are properly connected to your Wi-Fi network. Both are required to initiate the product's voice activation and full app features.

## CONEXIÓN A SU RED:

Se requiere la aplicación Moen® Plus para conectar su monitor inteligente de bomba de sumidero Moen® a su red Wi-Fi. La aplicación lo guiará a través de los pasos necesarios para asegurarse de que esté correctamente conectado a su red Wi-Fi. Ambos son necesarios para iniciar la activación por voz del producto y las funciones completas de la aplicación.

## CONNEXION À VOTRE RÉSEAU :

L'appli Moen<sup>MD</sup> Plus est requise pour connecter votre dispositif de surveillance intelligent de pompe de vidange de Moen<sup>MD</sup> à votre réseau Wi-Fi. Cette appli vous guidera tout au long des étapes nécessaires pour assurer une connexion adéquate à votre réseau Wi-Fi. L'appli et le réseau Wi-Fi sont tous deux requis pour lancer la fonctionnalité d'activation par la voix du produit, de même que l'ensemble des fonctionnalités de l'application.

## LEARN MORE:

To learn more about the Moen® Plus App, customizable settings, modes and other topics visit:

<https://www.moen.com/customer-support/faq/smart-sump-pump-monitor>

## MÁS INFORMACIÓN:

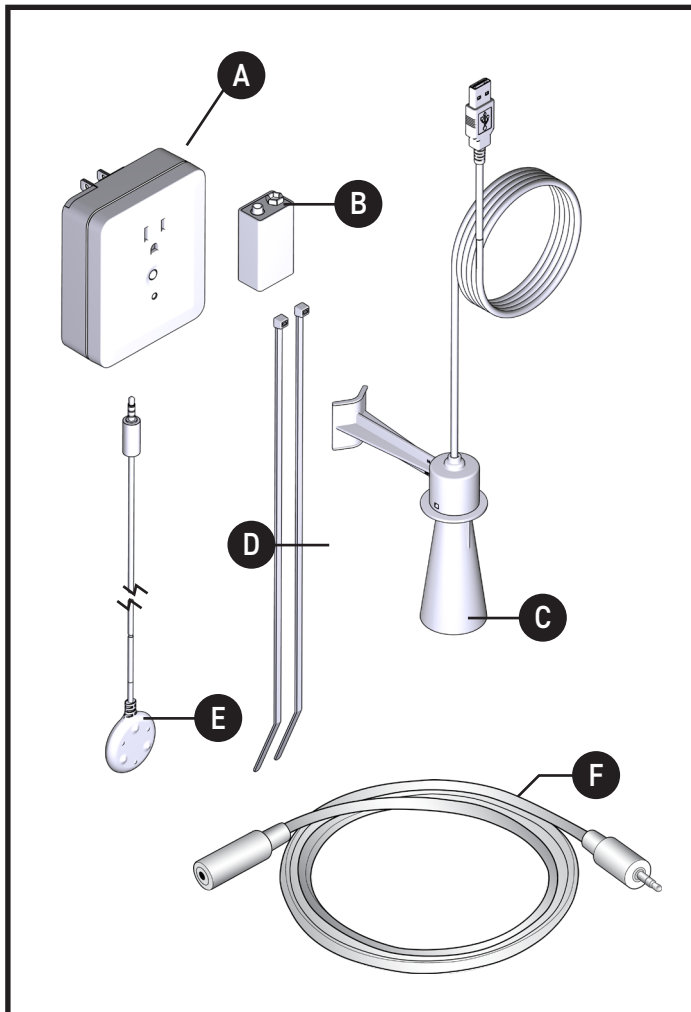
Para obtener más información sobre la aplicación Moen® Plus, configuraciones personalizadas, modos y otros temas, visite:

<https://www.moen.com/customer-support/faq/smart-sump-pump-monitor>

## POUR EN SAVOIR PLUS :

Pour en apprendre davantage sur l'appli Moen<sup>MD</sup> Plus, les réglages personnalisés, les modes proposés ou d'autres sujets d'intérêt, visitez la page

<https://www.moen.com/customer-support/faq/smart-sump-pump-monitor>



## Parts List

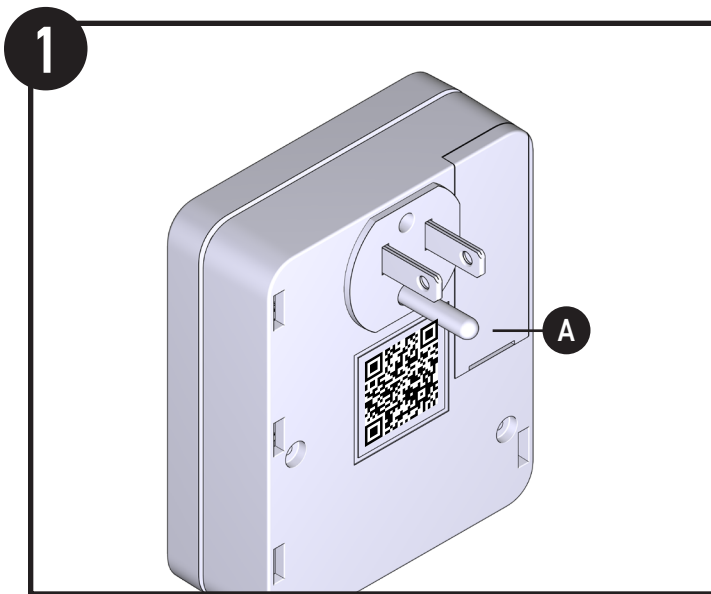
- A. Smart Sump Pump Monitor
- B. 9 Volt Backup Battery
- C. Smart Water Level Sensor
- D. Zip Ties (x2)
- E. 6' Leak Sensing Disc
- F. 6' Leak Sensing Cable  
*(Sold Separately SKU: 920-006)*

## Lista de piezas

- A. Monitor inteligente de bomba de sumidero
- B. Batería de respaldo de 9 voltios
- C. Sensor inteligente de nivel de agua
- D. Bridas de plástico (2)
- E. Disco detector de fugas de 6'
- F. Cable detector de fugas de 6'  
*(Se vende por separado, SKU: 920-006)*

## Liste des pièces

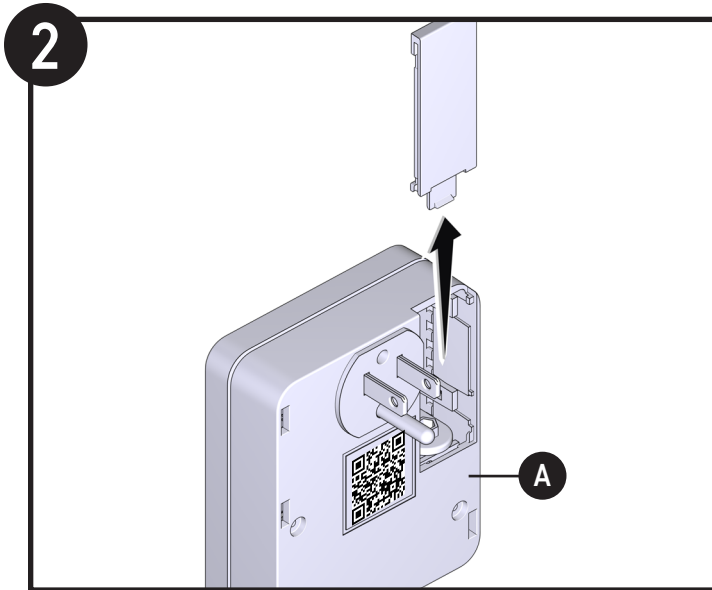
- A. Dispositif de surveillance intelligent de pompe de vidange
- B. Pile de secours de 9 volts
- C. Détecteur intelligent du niveau de l'eau
- D. Attaches autobloquantes (x2)
- E. Disque de détection des fuites à une distance de 6 pi
- F. Câble de détection des fuites de 6 pi  
*(UGS vendue séparément : 920-006)*



1. After downloading the app to your smartphone and setting up an account in the app, begin by adding a new device. Keep the monitor (A) unplugged, as you will need to be able to access the QR code on the back while adding your device.

1. Después de descargar la aplicación en su teléfono inteligente y configurar una cuenta en la aplicación, comience agregando un nuevo dispositivo. Mantenga el monitor (A) desconectado, ya que deberá poder acceder al código QR en la parte posterior mientras agrega su dispositivo.

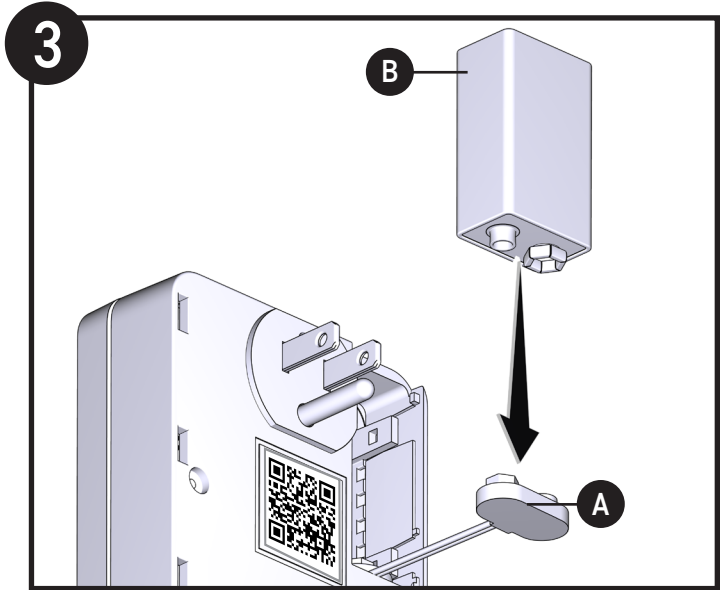
1. Après avoir téléchargé l'appli sur votre téléphone intelligent et configuré votre compte dans l'appli, il faut tout d'abord procéder à l'ajout d'un nouvel appareil. Laissez le dispositif de surveillance débranché (A), car vous devrez être en mesure d'accéder au code QR se trouvant au dos de l'appareil pendant son ajout.



On the back of the Monitor **(A)** housing, slide the battery compartment cover off as depicted.

En la parte posterior de la carcasa del monitor **(A)**, deslice la tapa del compartimento de la batería hacia afuera como se muestra.

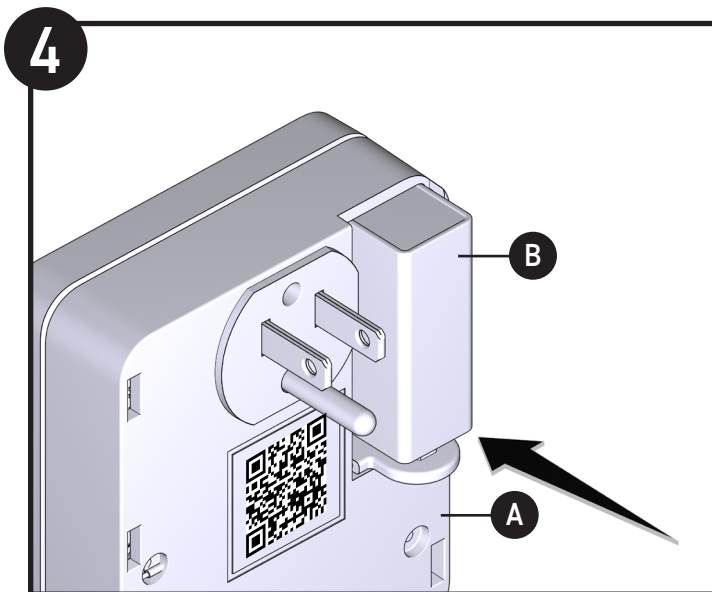
Au dos du boîtier du dispositif de surveillance **(A)**, retirer le couvercle du porte-piles en le faisant glisser, comme illustré.



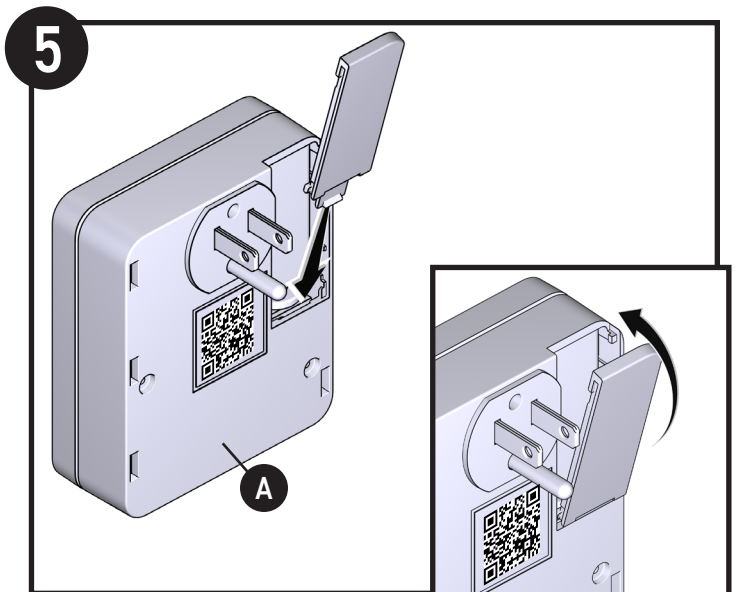
Connect the 9V Backup Battery **(B)** to the battery snap of Monitor **(A)** with the proper orientation.

Conecte la batería de respaldo de 9 V **(B)** a los botones de batería del monitor **(A)** en la dirección adecuada.

Connecter la pile de secours de 9 V **(B)** au connecteur de pile du dispositif de surveillance **(A)**, dans le sens approprié.



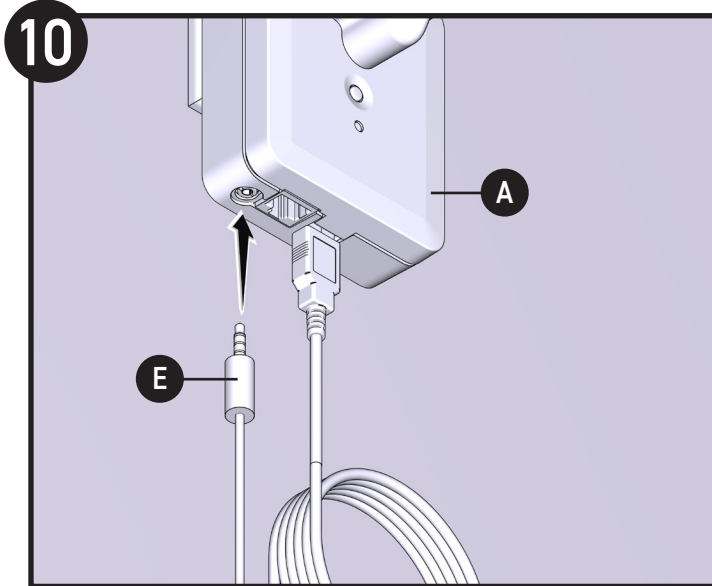
Place the Battery **(B)** into the compartment of the Monitor **(A)**.  
Coloque la batería **(B)** en el compartimento del monitor **(A)**.  
Mettre la pile **(B)** dans le boîtier du dispositif de surveillance **(A)**.



Re-attach the battery cover onto the back of the Monitor **(A)** as shown.  
Vuelva a colocar la tapa de la batería en la parte posterior del monitor **(A)** como se muestra.

Remette le couvercle de la pile au dos du dispositif de surveillance **(A)**, comme illustré.

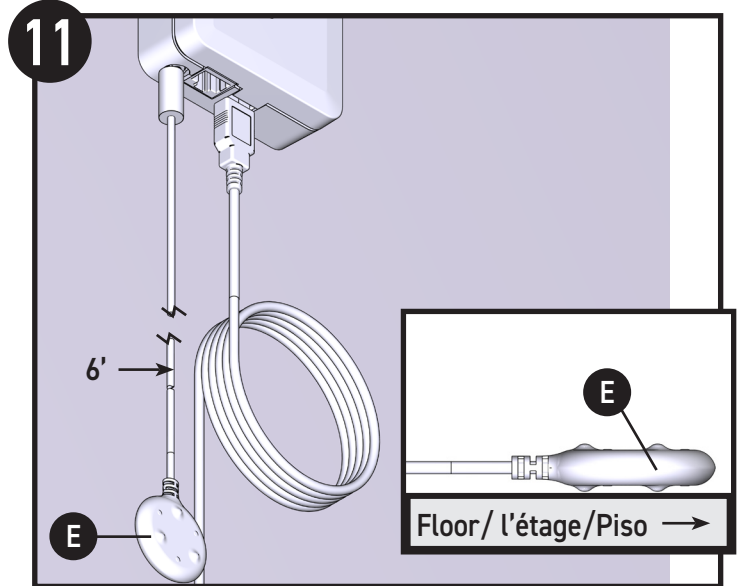




Plug the Leak Sensing Disc (E) connector into the left port of the Monitor (A). The port is the left-most port on the monitor housing.

Conecte el enchufe del disco detector de fugas (E) en el puerto del lado izquierdo del monitor (A). Este puerto se encuentra a la extrema izquierda de la carcasa del monitor.

Brancher le connecteur du disque de détection des fuites (E) dans le port situé à gauche, sous le boîtier du dispositif de surveillance (A). Ce port est celui se trouvant le plus à gauche, sur le dessous du boîtier du dispositif de surveillance.



Place the Leak Sensing Disc (E) on the ground near sump pump monitor or near basement wall where water leaks are a concern.

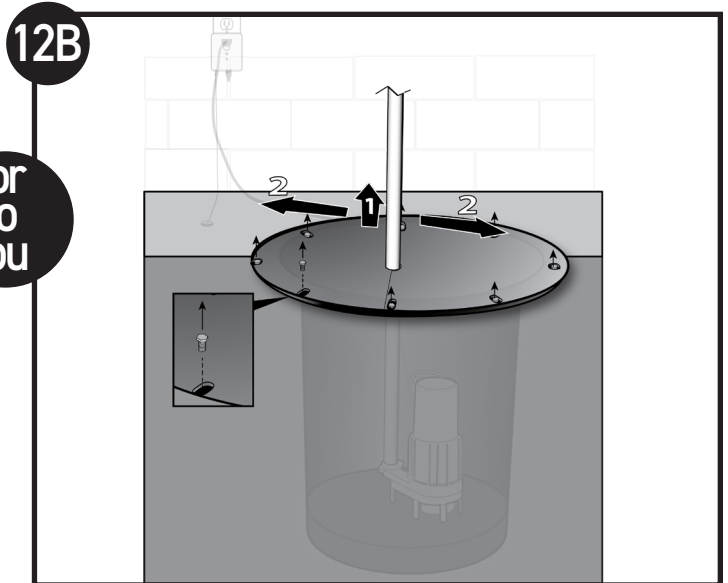
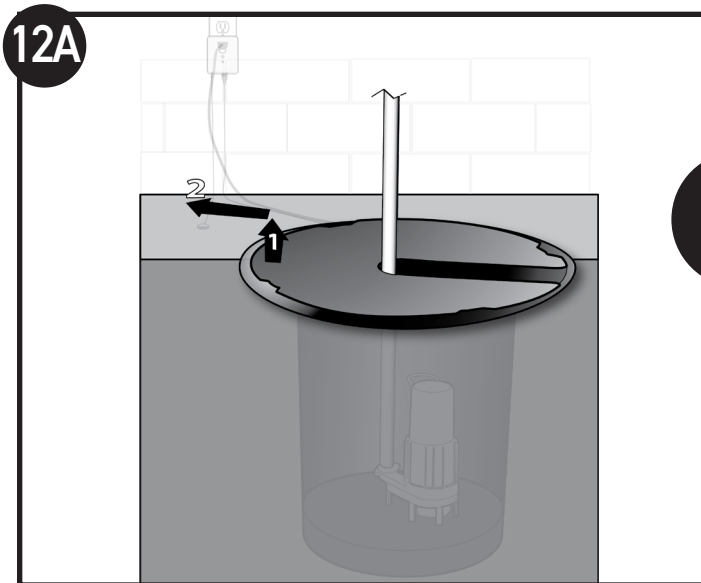
**Note:** Alternatively, up to three leak sensing cables (F) (sold separately) may be connected together and plugged into this port for added leak detection coverage if desired.

Coloque el disco detector de fugas (E) en el suelo, cerca del monitor de la bomba de sumidero o cerca de la pared del sótano donde le preocupan las fugas de agua.

**Nota:** Alternativamente, se pueden conectar juntos hasta tres cables de detección de fugas (F) (se venden por separado) en este mismo puerto para una mayor cobertura de detección de fugas, si se desea.

Placer le disque de détection des fuites (E) sur le sol, près du dispositif de surveillance de pompe de vidange, ou près d'un mur du sous-sol là où les fuites d'eau présentent un risque.

**Remarque :** Il est également possible de brancher les uns aux autres jusqu'à trois câbles de détection des fuites (F) (vendus séparément), après avoir branché le premier câble dans ce port, afin que les fuites puissent être détectées dans une plus grande zone, au besoin.



or  
ou

Remove the basin lid (if present), first by unscrewing its screws or bolts (if applicable). Then 1. lift it up and 2. move it to the side.

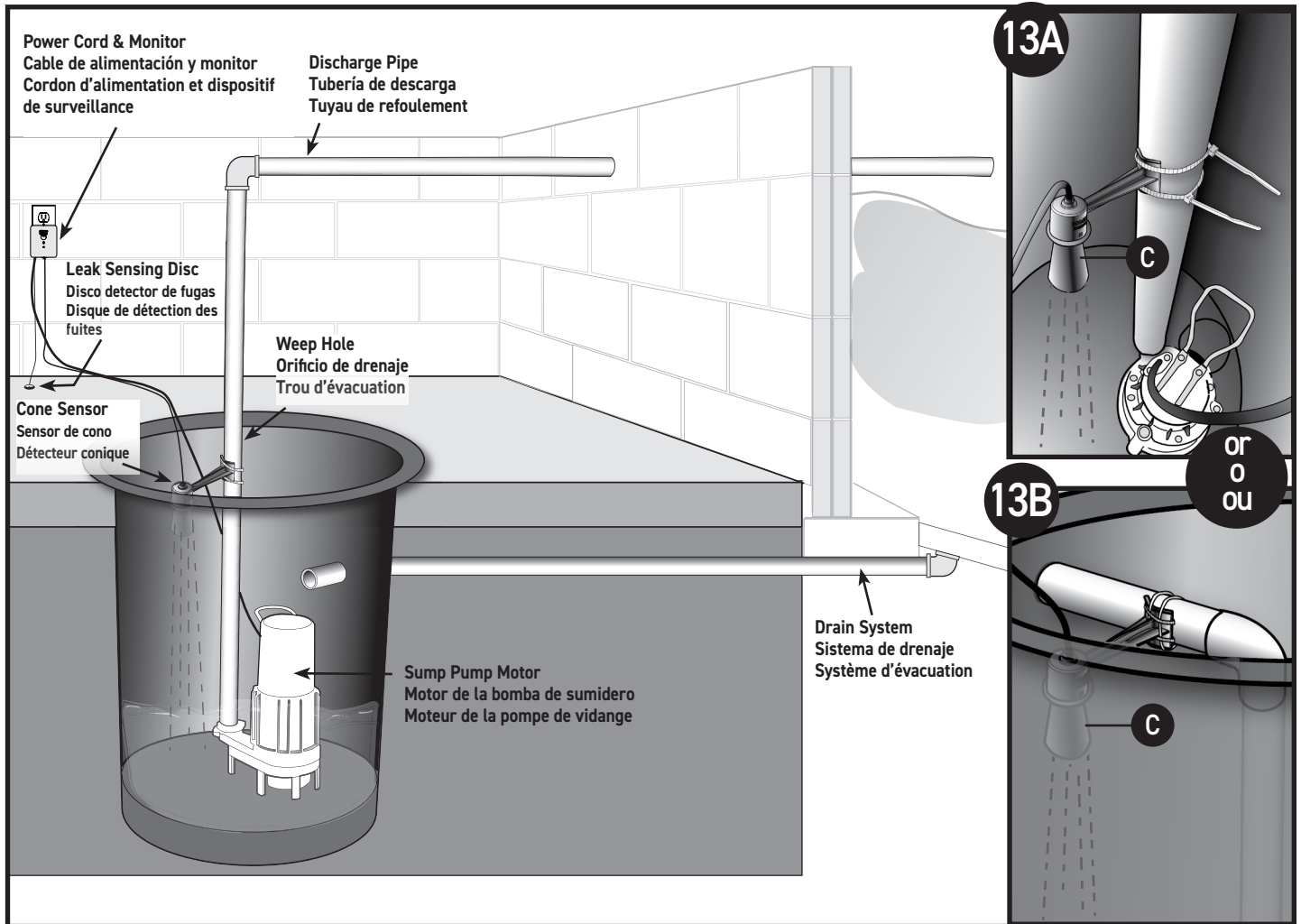
Retire la tapa del reservorio (si la tiene), primero quitando los tornillos o pernos (si corresponde). Luego 1, levántela y 2, póngala por un lado.

Retirer le couvercle du contenant (si présent), après avoir dévissé les vis ou les boulons le maintenant en place (si présents). 1. Le soulever, puis 2. le glisser sur le côté.

Determine where the Smart Water Level Sensor (C) will be mounted inside the basin.

Determine dónde se instalará el sensor inteligente de nivel de agua (C) dentro del reservorio.

Déterminer si le détecteur intelligent du niveau de l'eau (C) sera installé à l'intérieur du contenant.



### Important Notes before Mounting:

- Ensure the cone side of the sensor is facing directly down at the water surface in the basin.
- Avoid aiming the sensor at anything other than the water surface, including the pump in the basin, the walls of the basin, equipment in the basin, and the discharge tube.
- The sensor should be positioned as low in the basin as possible, but above the highest safe water level. The highest safe water level will be above any equipment and the reach of any float.
- Using the two Zip Ties (D), loosely fasten the Sensor (C) to the vertical discharge tube as depicted. If a vertical discharge tube is not available, mount with 4 zip ties as depicted in step 13B.

**Do not fasten the zip ties completely.**

### Notas importantes antes de la instalación:

- Asegúrese de que el lado plano del cono del sensor apunte directamente hacia la superficie del agua en el reservorio.
- Evite apuntar el sensor a otra cosa que no sea la superficie del agua, incluyendo la bomba, las paredes y el equipo en el reservorio, incluyendo el tubo de descarga.
- El sensor debe colocarse lo más bajo posible en el reservorio, pero por encima del nivel más alto de agua. El nivel más alto de agua estará por encima de cualquier equipo y del alcance de cualquier flotador.
- Con las dos bridas de plástico (D), sujete sin apretar el sensor (C) al tubo de descarga vertical como se muestra en la figura. Si no dispone de un tubo de descarga vertical, móntelo con las 4 bridas de plástico como se muestra en el paso 13B.

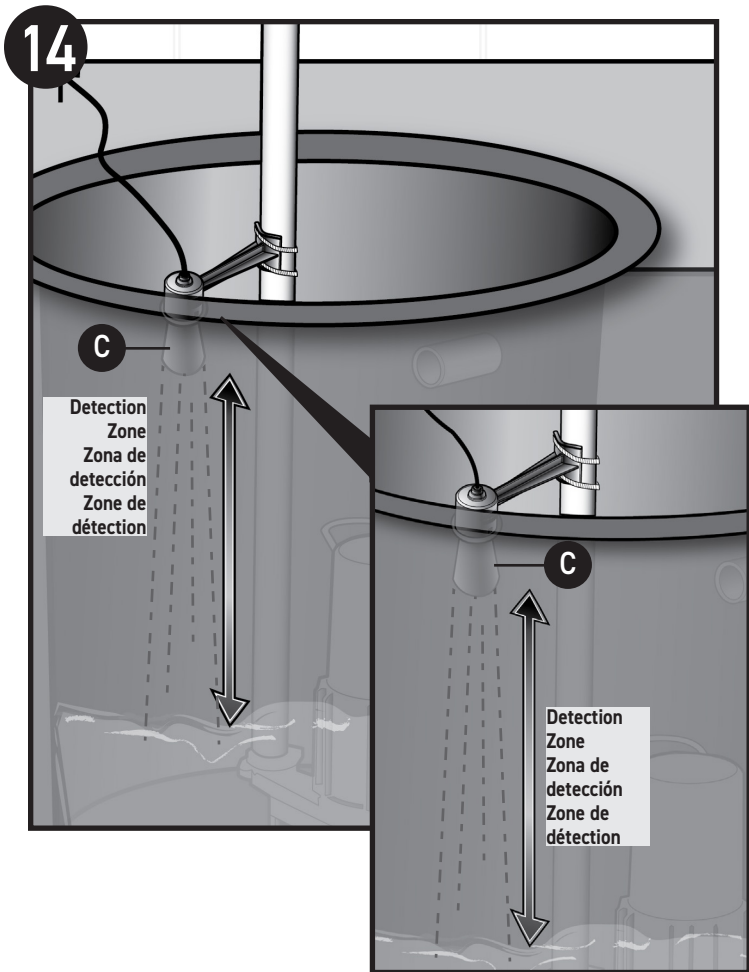
**No apriete las bridas por completo.**

### Avant l'installation (remarques importantes) :

- S'assurer que le côté conique du détecteur est directement orienté vers la surface de l'eau se trouvant dans le contenant.
- Éviter d'orienter le détecteur ailleurs que vers la surface de l'eau, soit vers la pompe qui se trouve dans le contenant, la paroi du contenant, l'équipement se trouvant dans le contenant ou le tuyau de refoulement.
- Le détecteur doit être installé le plus profondément possible dans le contenant, mais doit se trouver au-dessus du niveau d'eau considéré comme étant le plus sécuritaire. Le niveau d'eau considéré comme le plus sécuritaire se trouve au-dessus de tout équipement, et hors de la portée de tout flotteur.
- À l'aide des deux attaches autobloquantes (D), fixer le détecteur (C) au tuyau de refoulement vertical, comme indiqué, sans le serrer. En l'absence d'un tuyau de refoulement vertical, installer le détecteur à l'aide de quatre attaches autobloquantes, comme illustré à l'étape 13B.

**Ne pas serrer complètement les attaches autobloquantes.**





When prompted via the app on your smartphone, confirm the approximate distance between the bottom of the Sensor (C) and the water level, using a tape measure.

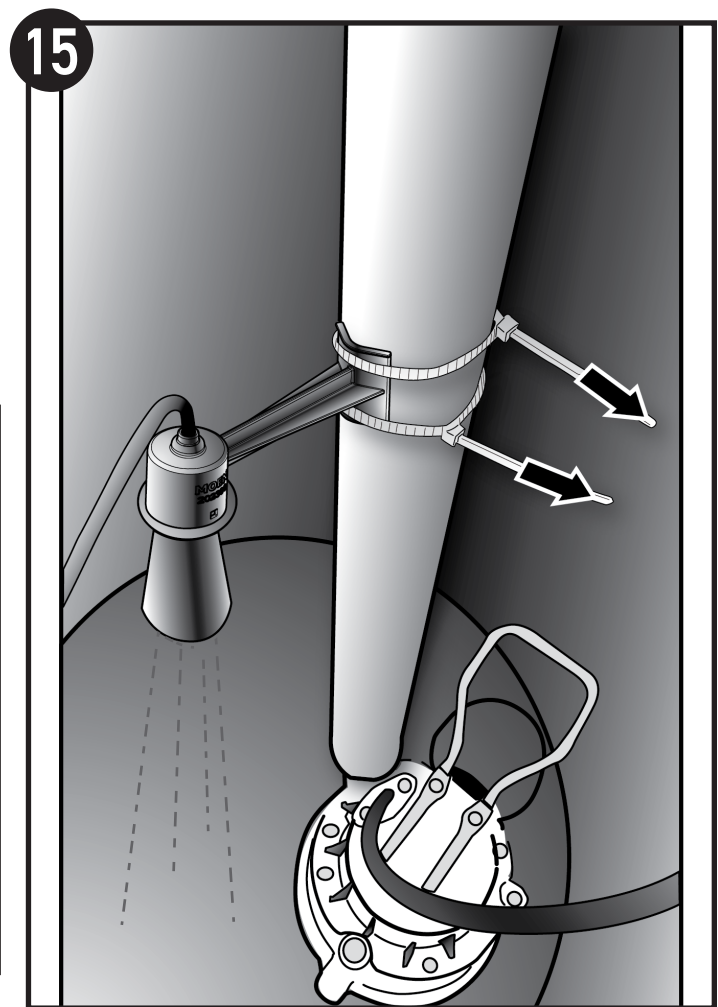
**Note:** If the app indicates a significantly different distance than you measured, try repositioning the sensor, since it may be detecting an object in the basin within the cone sensor's detection zone.

Cuando se le solicite a través de la aplicación en su teléfono inteligente, confirme la distancia aproximada entre la parte inferior del sensor (C) y el nivel del agua, usando una cinta métrica

**Nota:** Si la aplicación indica una distancia significativamente diferente a la medida, intente repositionar el sensor, ya que puede estar detectando un objeto en el reservorio dentro de la zona de detección del cono sensor.

Lorsque l'appli sur votre téléphone intelligent vous le demandera, confirmer la distance approximative séparant le bas de votre détecteur (C) et le niveau de l'eau, à l'aide d'un ruban à mesurer.

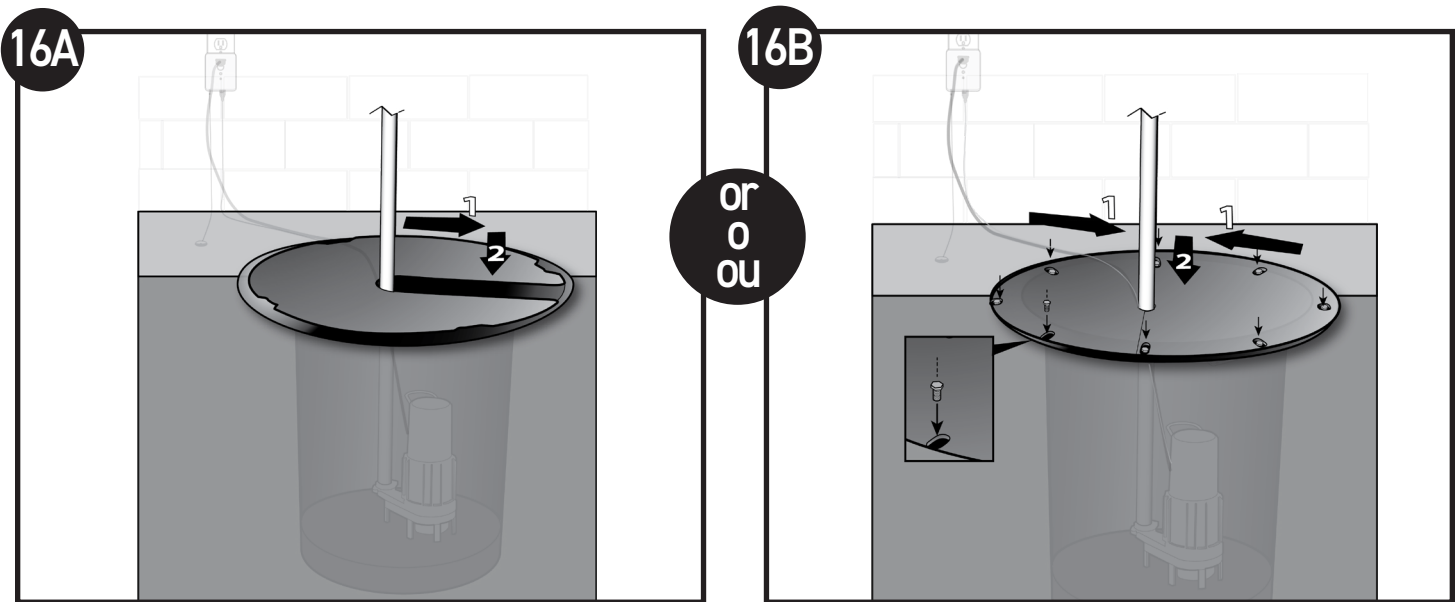
**Remarque :** Si la distance indiquée par l'appli diffère grandement de la distance mesurée, tentez de repositionner le détecteur, car il est possible que celui-ci détecte un objet se trouvant dans la zone de détection du détecteur conique, dans le contenant.



After confirming the position of the Sensor (C), tighten the Zip Ties (D).

Después de confirmar la posición del sensor (C), apriete las bridas de plástico (D).

Après avoir confirmé la position du détecteur (C), serrer les attaches autobloquantes (D).



Put the basin lid back in place, with the sensor cable routed next to the sump pump cable. (If basin lid was present.)  
Fasten the basin lid into place with the previously removed screws or bolts (if they were present).

Vuelva a colocar la tapa del recipiente en su lugar, con el cable del sensor enrutado junto al cable de la bomba de sumidero. (Si el reservorio estaba dotado de una tapa).

Fije la tapa del reservorio en su lugar con los tornillos o pernos que quitó anteriormente (si estaban presentes)

Remettre le couvercle du contenant en place, le câble du détecteur étant placé le long du câble de la pompe de vidange (si le contenant avait un couvercle).

Fixer le couvercle du contenant (si présent) avec les vis ou les boulons retirés précédemment.

## REGULATORY/REGLAMENTACIÓN/RÉGLEMENTATION

### The Following is Compliance Verbiage for Smart Sump Pump Monitor:

#### Device Detail:

Electrical Ratings: Input 120V~, 12A, 60Hz; Output: 120V~, 60Hz, 1HP not to exceed 12A(FLA)/72A(LRA)

Operating temperature range: 32°F (0°C) to 86°F (30°C)

For indoor use only

Product should only be used below 6500ft (2000m) above sea level

#### Electrical Safety Instructions:

To reduce the risk of electrical shock, this equipment has a grounding type plug that has a third (grounding) pin. This plug will only fit into a grounding type outlet and must be installed into an outlet that is properly grounded in accordance with all local codes and ordinances. If the plug does not fit into the outlet, or you are in doubt as to whether the outlet is properly grounded, contact a qualified electrician. Do not modify the plug in any way.

#### Federal Communications Commission (FCC) Notice:

This equipment has been tested and found to comply with the limits for a Class B digital device, pursuant to part 15 of the FCC Rules. These limits are designed to provide reasonable protection against harmful interference in a residential installation. This equipment generates, uses and can radiate radio frequency energy and, if not installed and used in accordance with the instructions, may cause harmful interference to radio communications. However, there is no guarantee that interference will not occur in a particular installation. If this equipment does cause harmful interference to radio or television reception, which can be determined by turning the equipment off and on, the user is encouraged to try to correct the interference by one or more of the following measures:

- Reorient or relocate the receiving antenna.
- Increase the separation between the equipment and receiver.
- Connect the equipment into an outlet on a circuit different from that to which the receiver is connected.
- Consult the dealer or an experienced radio/TV technician for help.

Changes or modifications not expressly approved by Moen Incorporated could void the user's authority to operate the equipment.

#### Industry Canada (IC) Notice:

##### CANADA ICES-003(B)/NMB-003(B)

This device complies with Industry Canada license-exempt RSS standard(s). Operation is subject to the following two conditions: (1) this device may not cause interference, and (2) this device must accept any interference, including interference that may cause undesired operation of the device.

### Lo siguiente es el código de cumplimiento del monitor inteligente de bomba de sumidero:

#### Detalles del dispositivo:

Especificaciones eléctricas: Entrada 120V~, 12A, 60Hz; Salida: 120V~, 60Hz, 1HP sin exceder 12A(FLA)/72A(LRA)

Rango de temperatura de funcionamiento: Entre 0°C (32°F) y 30°C (86°F)

Sólo para uso en interiores

El producto solo debe usarse a una altura máxima de 2,000 m (6,500 pies) sobre el nivel del mar

#### Instrucciones de seguridad eléctrica:

Para reducir el riesgo de descarga eléctrica, este equipo cuenta con un enchufe con conexión a tierra que tiene una tercera clavija (conexión a tierra). Este enchufe solo encajará en una toma de corriente con conexión a tierra y debe instalarse en una toma que esté debidamente conectada a tierra, de acuerdo con los códigos y reglamentos locales. Si el enchufe no encaja en la toma de corriente, o si tiene dudas sobre si la toma está debidamente conectada a tierra, comuníquese con un electricista calificado. No modifique el enchufe de ninguna manera.

#### Aviso de la Comisión Federal de Comunicaciones (FCC):

Este equipo ha sido probado y cumple con los límites para un dispositivo digital de Clase B, de acuerdo con la parte 15 de las Reglas de la FCC. Estos límites están diseñados para proporcionar una protección razonable contra interferencias perjudiciales en una instalación residencial. Este equipo genera, usa y puede irradiar energía de radiofrecuencia y, si no se instala y usa de acuerdo con las instrucciones, puede causar interferencias perjudiciales en las comunicaciones por radio. No obstante, no hay garantía de que no se produzcan interferencias en una instalación en particular. Si este equipo causa interferencia dañina en la recepción de radio o televisión, lo cual se puede determinar encendiendo y apagando el equipo, se recomienda al usuario que intente corregir la interferencia mediante una o más de las siguientes medidas:

- Reorientar o reubicar la antena receptora.
- Aumentar la separación entre el equipo y el receptor.
- Conectar el equipo a una toma de corriente instalada en un circuito diferente al que está conectado el receptor
- Consultar al distribuidor o a un técnico de radio/TV experimental para obtener ayuda.

Los cambios o modificaciones no aprobados expresamente por Moen Incorporated podrían anular la autoridad del usuario para operar el equipo.

#### Aviso de Industry Canada (IC):

##### CANADA ICES-003(B)/NMB-003(B)

Este dispositivo cumple con los estándares RSS exentos de licencia de Industry Canada. Su funcionamiento está sujeto a las dos condiciones siguientes: (1) Este dispositivo no puede causar interferencias y (2) este dispositivo debe aceptar cualquier interferencia, incluyendo las interferencias que puedan causar un funcionamiento no deseado.

### Les éléments suivants se rapportent à la conformité du dispositif de surveillance intelligent de pompe de vidange :

#### Détails sur l'appareil :

Caractéristiques électriques : Entrée : 120V~, 12 A, 60 Hz; Sortie : 120V~, 60 Hz, 1 HP, ne pas dépasser 12 A (FLA)/72 A (LRA)

Plage de températures de fonctionnement : De 0°C (32°F) à 30°C (86°F)

Pour utilisation à l'intérieur seulement

Le produit doit être utilisé à une altitude inférieure à 2 000 m (6 500 pi) au-dessus du niveau de la mer.

#### Directives de sécurité électrique :

Pour réduire le risque de choc électrique, cet appareil est doté d'une fiche de type mise à la terre qui comprend une troisième broche (mise à la terre). Cette fiche pourra uniquement être branchée dans une prise correctement mise à la terre, conformément à tous les codes et règlements locaux. Si la fiche ne convient pas à la prise, ou en cas de doute quant à savoir si la prise est correctement mise à la terre, veuillez communiquer avec un électricien qualifié. Ne pas modifier la fiche de quelque façon que ce soit.

#### Avis lié à la Federal Communications Commission (FCC) :

Cet équipement a été testé et s'est avéré se conformer aux limites d'un dispositif numérique de catégorie B, en vertu de la partie 15 du Règlement de la Commission fédérale des communications. Ces limites sont conçues pour offrir une protection raisonnable contre les interférences nuisibles dans une installation résidentielle. Cet équipement produit, utilise et peut irradier de l'énergie radiofréquence, et s'il n'est pas installé et utilisé conformément aux instructions, il peut causer des interférences nuisibles aux communications radio. Cependant, il n'est pas garanti qu'il n'y aura pas d'interférence dans une installation en particulier. Si cet équipement cause des interférences nuisibles à la réception radio ou télévisuelle, ce qui peut être déterminé en fermant et en ouvrant l'équipement, l'utilisateur peut essayer de corriger l'interférence en utilisant une ou plusieurs des mesures suivantes :

- Réorienter ou déplacer l'antenne de réception.
- Accroître la distance entre l'équipement et le récepteur.
- Brancher l'équipement dans une prise sur un circuit différent de celui auquel le récepteur est branché.
- Consulter le détaillant ou un radio technicien/technicien télé pour obtenir de l'aide.

Les changements ou les modifications non approuvés expressément par Moen inc. pourront annuler l'autorisation de l'utilisateur d'utiliser l'équipement.

#### Avis lié à Innovation, Sciences et Développement économique Canada (ISDE) :

##### CANADA ICES-003(B)/NMB-003(B)

Ce dispositif est conforme aux normes relatives aux appareils exempts de licence du cahier des charges sur les normes radioélectriques d'Innovation, Sciences et Développement économique Canada. Son fonctionnement est soumis aux deux conditions suivantes : (1) cet appareil ne doit pas causer d'interférences, et (2) ce dispositif doit tolérer toutes les interférences, y compris celles susceptibles d'occasionner un fonctionnement non désiré l'appareil.

## TROUBLESHOOTING

Symptom	Probable Cause(s)	Recommended Action(s)
Cannot operate monitor using smart phone.	1. Smart phone is not connected to internet.	In smart phone ensure connection to internet through cell or "Wi-Fi".
	2. Home "Wi-Fi" is <b>OFF</b> .	Ensure home "Wi-Fi" is operating properly.
	3. Monitor has not been connected to "Wi-Fi".	Follow setup instructions in the app.
	4. Weak "Wi-Fi" signal.	Move router closer to monitor or add "Wi-Fi" extender near monitor.
Monitor can not see home "Wi-Fi" ("Wi-Fi" signal lost)	1. Home "Wi-Fi" name changed or monitor not on same network as home "Wi-Fi".	Check home "Wi-Fi" name is proper. Restart "Wi-Fi" and reconnect monitor.
	2. Changed home "Wi-Fi" password.	Reconnect in app.
	3. Home "Wi-Fi" lost power or disconnected.	<b>RESTART</b> home "Wi-Fi" (base station)
	4. Weak home "Wi-Fi" signal at monitor location.	Consider adding "Wi-Fi" extender near monitor.
	5. Monitor has not been setup.	Follow instructions in app on smart phone to connect monitor.
	6. Needs network reset.	Perform Network Reset by following these instructions: While device is plugged in, hold down the reset button on the front of the monitor for 3 seconds until you hear a total of 3 beeps. You will hear one beep immediately and then two beeps a few seconds later. Network settings have been reset and you can follow instructions in app to restart setup process.
Cannot download app to smart phone	1. Smart phone is not a supported operating system version.	Upgrade smart phone to a supported operating system.
	2. Smart phone memory is full.	Clear items off smart phone to free up memory. Download app.
App does not open.	1. App did not update properly from the Apple® App Store or Google® Play Store.	Follow instructions in app on smart phones to setup user account and synchronize smart phone with monitor. If needed, delete the app from your smart phone and reinstall.
Slow App Response.	1. Weak internet connection at smart phone location.	Consider adding "Wi-Fi" extender near desired use location of smart phone.
Monitor Malfunction.	1. Startup process not functioning.	Repeat monitor startup process. <b>System Restart Procedure:</b> Unplug monitor from outlet and battery from monitor, wait <b>10 seconds</b> , then replace battery and re-plug monitor into outlet.

## MONITOR LIGHT DESCRIPTIONS

Status LED Light Color and/or Audible Tone	Probable Cause(s)	Recommended Action(s)
LED is blinking Amber and Blue.	The device is broadcasting a network in an attempt to configure with your mobile device	None.
LED is solid Green.	Device connected to your network.	None.
LED is solid Yellow.	Device is not able to connect with your network.	Check network connection.
LED is blinking Yellow (half a second on, then 9 and a half seconds off).	Device is running on battery power.	Check main power source.
LED is blinking Yellow: 1 second on, then 4 seconds off. Beeper: Beeps in a low pitch tone for 0.5 second, then off for 600 seconds.	Battery power low.	Replace battery when convenient.
LED is blinking Yellow: 1 second on, then 1 second off. Beeper: Beeps in a low pitch tone for 0.5 second, then off for 600 seconds.	Battery dead.	Replace battery to ensure proper operation.
LED is Blinking White.	The device is in the process of upgrading to the latest software.	None.
LED is blinking Red, half second on, then half second off. Beeper is constant.	Water in the sump basin is above overflow water level or water detected by leak sensor.	Take immediate action.
LED is blinking Red, half second on, then half second off. Beeper: Beeps in a high pitch tone for 0.5 second, then off for 3 seconds.	Water in the sump basin is above high water level.	If a battery backup sump pump is installed, the backup should be running. If not, take immediate action.
LED is blinking Red, 1 second on, then 1 second off.	Failed to read water level from smart water level sensor.	Check connection.
Beeper: Beeps in a high pitch tone for 0.5 second, then off for 3 seconds	Water in the sump basin is above high water level.	If a battery backup sump pump is installed, the backup should be running. If not, take immediate action.
LED is blinking Red, 1 second on, then 1 second off.	Failed to read water level from smart water level sensor.	Check connection.

## Solución de problemas

Síntoma	Causa(s) probable(s)	Acción(es) recomendadas
El monitor no se puede operar con un teléfono inteligente	1. El teléfono inteligente no está conectado a Internet.	En el teléfono inteligente, asegúrese de garantizar la conexión a Internet a través del celular o el "Wi-Fi".
	2. El "Wi-Fi" doméstico está <b>APAGADO</b> .	Asegúrese de que el "Wi-Fi" doméstico esté funcionando correctamente.
	3. El monitor no se ha conectado al "Wi-Fi".	Siga las instrucciones de configuración en la aplicación.
	4. Señal de "Wi-Fi" débil.	Acerque el router al monitor o instale un extensor de "Wi-Fi" cerca del monitor.
El monitor no puede detectar el WiFi doméstico (se perdió la señal del WiFi)	1. El nombre del WiFi doméstico ha cambiado o el monitor no está en la misma red doméstica de "Wi-Fi".	Verifique que el nombre del "Wi-Fi" doméstico sea el correcto. Reinicie su sistema de "Wi-Fi" y vuelva a conectar el monitor.
	2. Se cambió la contraseña del "Wi-Fi" doméstico.	Vuelva a conectarlo desde la aplicación.
	3. El "Wi-Fi" doméstico perdió fuerza o se desconectó.	<b>REINICIE</b> el "Wi-Fi" doméstico (la estación base)
	4. La señal del "Wi-Fi" doméstico es débil donde se ubica el monitor.	Considere agregar un extensor de "Wi-Fi" cerca del monitor.
	5. El monitor no se ha configurado.	Siga las instrucciones en la aplicación del teléfono inteligente para conectar el monitor.
	6. Necesita realizar un restablecimiento de su red.	Realice el restablecimiento de la red siguiendo estas instrucciones: Mientras el dispositivo está conectado, mantenga presionado el botón de reinicio en la parte frontal del monitor durante 3 segundos hasta que escuche 3 bips. Primero escuchará un bip y luego dos unos segundos más tarde. La configuración de la red se ha restablecido y puede seguir las instrucciones en la aplicación para reiniciar el proceso de configuración.
No se puede descargar la aplicación en un teléfono inteligente	1. El sistema operativo del teléfono inteligente no tiene una versión compatible.	Actualice el teléfono inteligente a un sistema operativo compatible.
	2. La memoria del teléfono inteligente está llena.	Borre elementos del teléfono inteligente para liberar espacio en la memoria. Descargue aplicación.
La aplicación no se abre.	1. La aplicación no se actualizó correctamente desde la tienda de aplicaciones de Apple® o Google® Play.	Siga las instrucciones en la aplicación en teléfonos inteligentes para configurar la cuenta de usuario y sincronizar el teléfono inteligente con el monitor. Si es necesario, elimine la aplicación de su teléfono inteligente y vuelva a instalarla.
Respuesta lenta de la aplicación.	1. Conexión a Internet débil en la ubicación del teléfono inteligente.	Considere agregar un extensor de "Wi-Fi" cerca de la ubicación de uso deseada del teléfono inteligente.
Mal funcionamiento del monitor.	1. El proceso de inicio no funciona.	Repita el proceso de inicio del monitor. <b>Procedimiento de reinicio del sistema:</b> Desconecte el monitor de la toma de corriente y quite la batería del monitor, espere <b>10 segundos</b> , luego reinstale la batería y vuelva a conectar el monitor a la corriente.

## DESCRIPCIONES DE LA LUZ DEL MONITOR

Color de luz LED de estado y / o Tono Audible	Causa(s) probable(s)	Acción(es) recomendadas
El LED parpadea en ámbar y azul.	El dispositivo está transmitiendo a una red intentando configurarse con su dispositivo móvil.	Ninguno.
El LED es verde fijo.	El dispositivo está conectado a su red.	Ninguno.
El LED es amarillo fijo.	El dispositivo no puede conectarse con su red.	Verifique la conexión a la red.
El LED parpadea en amarillo (medio segundo encendido, luego 9 segundos y medio apagado).	El dispositivo está funcionando con batería.	Verifique la fuente de energía principal.
El LED parpadea en amarillo: 1 segundo encendido, luego 4 segundos apagado. Sonido: Suena en un tono bajo durante medio segundo y luego se apaga durante 600 segundos.	Batería baja.	Reemplace la batería a su conveniencia.
El LED parpadea en amarillo: 1 segundo encendido, luego 1 segundo apagado. Sonido: Suena en un tono bajo durante medio segundo y luego se apaga durante 600 segundos.	Batería muerta.	Reemplace la batería para asegurar un funcionamiento adecuado.
El LED parpadea en blanco.	El dispositivo está en proceso de actualización a la última versión de software.	Ninguno.
El LED parpadea en rojo, medio segundo encendido y luego medio segundo apagado. El sonido es constante.	El agua en el reservorio de la bomba de sumidero está por encima del nivel de desbordamiento o hay agua detectada por el sensor de fugas.	Actúe de inmediato.
El LED parpadea en rojo, medio segundo encendido y luego medio segundo apagado. Sonido: Suena en un tono alto durante medio segundo y luego se apaga durante 3 segundos.	El agua en el reservorio del sumidero está por encima del nivel alto de agua.	Si se instala una bomba de sumidero de respaldo que se alimente de batería, debe estar funcionando. Si no es así, actúe de inmediato.
El LED parpadea en rojo, 1 segundo encendido, luego 1 segundo apagado.	No se pudo leer el nivel de agua del sensor inteligente de nivel de agua.	Verifique la conexión.
Sonido: Emite un sonido en un tono alto durante medio segundo, luego se apaga durante 3 segundos.	El agua en el reservorio del sumidero está por encima del nivel alto de agua	Si se instala una bomba de sumidero de respaldo que se alimente de batería, debe estar funcionando. Si no es así, actúe de inmediato.
El LED parpadea en rojo, 1 segundo encendido, luego 1 segundo apagado.	No se pudo leer el nivel de agua del sensor inteligente de nivel de agua.	Verifique la conexión.

## Résolution de Problèmes

Symptôme	Cause(s) Probable(s)	Actions Recommandées
Le dispositif de surveillance ne peut être contrôlé par le biais de mon téléphone intelligent.	1. Le téléphone intelligent n'est pas connecté à Internet.	Vous assurer que le téléphone intelligent est connecté à Internet par le biais du réseau cellulaire ou du réseau "Wi-Fi".
	2. Le réseau "Wi-Fi" de la résidence est <b>FERMÉ</b> .	Vous assurer que le réseau "Wi-Fi" de la résidence fonctionne correctement.
	3. Le dispositif de surveillance n'a pas été connecté au réseau "Wi-Fi".	Suivre les étapes de configuration se trouvant dans l'appli.
	4. "Wi-Fi" faible	Rapprocher le routeur du dispositif de surveillance, ou installer un amplificateur de signal "Wi-Fi" près du dispositif de surveillance.
Le dispositif de surveillance n'est pas en mesure de détecter le réseau "Wi-Fi" de la résidence (signal perdu).	1. Le nom du réseau "Wi-Fi" de la résidence a été modifié, ou le dispositif de surveillance a été connecté à un autre réseau que le réseau "Wi-Fi" de la résidence.	Vérifier que le nom du "Wi-Fi" du domicile est correct. Redémarrer le réseau "Wi-Fi" et reconnecter le dispositif de surveillance à celui-ci.
	2. Le mot de passe de "Wi-Fi" du domicile a changé.	Reconnecter le dispositif de surveillance au réseau par le biais de l'appli.
	3. La station de base "Wi-Fi" de la résidence est hors tension ou débranchée.	<b>REDÉMARRER le réseau "Wi-Fi"</b> de la résidence (station de base).
	4. "Wi-Fi" faible à l'emplacement du dispositif de surveillance.	Envisager d'installer un amplificateur de signal "Wi-Fi" près du dispositif de surveillance.
	5. Le dispositif de surveillance n'a pas été configuré.	Suivre les directives se trouvant dans l'appli du téléphone intelligent pour connecter le dispositif de surveillance.
	6. Le réseau doit être réinitialisé.	Effectuer la réinitialisation du réseau en suivant les instructions suivantes : L'appareil branché, maintenir enfoncé le bouton de réinitialisation, lequel est situé à l'avant du dispositif de surveillance, pendant trois secondes, jusqu'à ce que vous entendiez trois signaux sonores (trois bips). Vous devriez entendre un bip immédiatement, puis deux, quelques secondes plus tard. Les paramètres du réseau auront alors été réinitialisés, et vous pouvez suivre les instructions se trouvant dans l'appli pour redémarrer le processus de configuration.
Impossible de télécharger l'appli sur le téléphone intelligent.	1. Le téléphone intelligent n'utilise pas une version de système d'exploitation prise en charge.	Mettre à niveau le téléphone intelligent vers un système d'exploitation pris en charge.
	2. La mémoire de mon téléphone intelligent est pleine.	Libérer de la mémoire dans votre téléphone intelligent en éliminant ce qui n'est pas essentiel. Télécharger l'appli.
L'appli ne s'ouvre pas.	1. L'appli ne s'est pas mise à jour correctement à partir de l'App Store d'Apple <sup>MD</sup> ou de la boutique Google <sup>MD</sup> Play.	Suivre les directives se trouvant dans l'appli, sur le téléphone intelligent, pour configurer le compte d'utilisateur et synchroniser le téléphone intelligent avec le dispositif de surveillance. Au besoin, supprimer l'appli de votre téléphone intelligent, puis la réinstaller.
L'appli réagit trop lentement.	1. Faiblesse du signal de connexion Internet à l'emplacement du dispositif de surveillance.	Envisager d'installer un amplificateur de signal "Wi-Fi" près de l'endroit où l'on souhaite utiliser le téléphone intelligent.
Défaut de fonctionnement du dispositif de surveillance.	1. Le processus de démarrage ne fonctionne pas.	Recommencer le processus de démarrage du dispositif de surveillance. <b>Procédure de redémarrage du système</b> : Débrancher le dispositif de surveillance de la prise de courant, et retirer la pile du dispositif de surveillance, attendre <b>10 secondes</b> , puis réinsérer la pile et rebrancher le dispositif de surveillance dans la prise.



## DESCRIPTION DES LUMIÈRES DU MONITEUR

Couleur de la LED d'état et/ou Tonalité Sonore	Cause(s) Probable(s)	Actions Recommandées
Le témoin à DEL clignote en ambre et bleu.	L'appareil cherche un réseau Wi-Fi dans le but de le configurer avec votre appareil mobile.	Aucune.
Le témoin à DEL est vert et reste allumé.	L'appareil est connecté à votre réseau.	Aucune.
Le témoin à DEL est jaune et reste allumé.	Le dispositif ne peut se connecter à votre réseau.	Vérifier s'il est connecté à votre réseau.
Le témoin à DEL clignote en jaune (témoin allumé pendant une demi-seconde, puis demeure éteint pendant neuf secondes et demie).	L'appareil est alimenté par la pile.	Vérifiez la source d'alimentation principale.
Le témoin à DEL clignote en jaune : témoin allumé pendant une seconde, puis éteint pendant quatre secondes.  Signal sonore : Signaux sonores (bips) répétitifs de tonalité grave durant une demi-seconde, puis repris après 600 secondes.	La pile est faible.	Remplacez la pile au moment qui vous conviendra.
Le témoin à DEL clignote en jaune : témoin allumé pendant une seconde, puis éteint pendant une seconde.  Signal sonore : Signaux sonores (bips) répétitifs de tonalité grave durant une demi-seconde, puis repris après 600 secondes.	La pile est déchargée.	Remplacez la pile pour assurer un fonctionnement approprié.
Le témoin à DEL clignote en blanc.	La mise à niveau vers la version la plus récente est en train de s'effectuer sur l'appareil.	Aucune.
Le témoin à DEL clignote en rouge : témoin allumé pendant une demi-seconde, puis éteint pendant une demi-seconde.  Signal sonore (bip) constant.	L'eau présente dans le contenant de la pompe dépasse le niveau considéré comme un débordement, ou de l'eau a été détectée par le détecteur de fuite.	Des mesures immédiates sont requises.
Le témoin à DEL clignote en rouge : témoin allumé pendant une demi-seconde, puis éteint pendant une demi-seconde.  Signal sonore : Signaux sonores (bips) de tonalité aiguë pendant une demi-seconde, suivi d'une période de silence de trois secondes.	L'eau présente dans le contenant dépasse le niveau d'eau considéré comme élevé.	Si une pompe de réserve fonctionnant à batterie est installée, celle-ci devrait fonctionner. Si ce n'est pas le cas, la prise d'une mesure immédiate est requise.
Le témoin à DEL clignote en rouge : témoin allumé pendant une demi-seconde, puis éteint pendant une demi-seconde.	La lecture du niveau d'eau ne peut être effectuée par le détecteur intelligent du niveau de l'eau.	Vérifiez la connexion du dispositif.
Signal sonore : Signaux sonores (bips) de tonalité aiguë pendant une demi-seconde, suivi d'une période de silence de trois secondes.	L'eau présente dans le contenant dépasse le niveau d'eau considéré comme élevé.	Si une pompe de réserve fonctionnant à batterie est installée, celle-ci devrait fonctionner. Si ce n'est pas le cas, la prise d'une mesure immédiate est requise.
Le témoin à DEL clignote en rouge : témoin allumé pendant une demi-seconde, puis éteint pendant une demi-seconde.	La lecture du niveau d'eau ne peut être effectuée par le détecteur intelligent du niveau de l'eau.	Vérifiez la connexion du dispositif.

## Limited Warranty

**This limited warranty contains important information about your rights and obligations, as well as limitations and exclusions that may apply to you. The following is the complete warranty for the products and services of Moen, Inc. and supersedes all other warranties and representations, whether oral or written. Except as expressly set forth herein, no other warranties are made with respect to Moen products and services and Moen expressly disclaims all warranties not stated herein, including, to the extent permitted by applicable law, any warranty that may exist under national, state, provincial or local law including, but not limited to, any implied warranty of noninfringement, merchantability or fitness for a particular purpose. All warranties, whether express or implied, are limited to the periods of time set forth herein.**

This Limited Warranty covers the Moen Device (as defined below) contained in the box. We reserve the right to change the terms of the Limited Warranty at any time, so please review the Limited Warranty each time prior to placing an order or otherwise acquiring any Moen Device. Every time you place an order or otherwise acquire products from Moen, the Limited Warranty in force at that time will apply between you and Moen. If you have any questions regarding this Limited Warranty, you can contact Moen by email at [www.moen.com/contact](http://www.moen.com/contact), or by telephone at 1(844)-633-8356.

### **WHAT THIS LIMITED WARRANTY COVERS; PERIOD OF COVERAGE**

Moen Incorporated, 25300 Al Moen Drive, North Olmsted, Ohio 44070 warrants to the owner of the enclosed Moen Device contained in this box will be free from defects in materials and workmanship from the date of delivery following the original retail purchase until the end of the Warranty Period (as defined below). For Moen Smart Sump Pump Monitor Devices, the Warranty Period shall be one (1) year, unless a subscription to Moen or the Multi-Unit Property Dashboard is maintained, in which case the Warranty Period shall be either: a) the duration the subscription is maintained; or b) five (5) years, whichever is shorter. For all other Moen Devices, the Warranty Period shall be one (1) year.

If the Product fails to conform to this Limited Warranty during the Warranty Period, Moen will, at its sole discretion, either (a) repair or replace any defective Product or component; or (b) accept the return of the Product and refund the money actually paid by the original purchaser for the Product. Repair or replacement may be made with a new or refurbished product or components, at Moen Incorporated's sole discretion. If the Product or a component incorporated within it is no longer available, Moen may, replace the Product with a similar product of similar function. This is your sole and exclusive remedy for breach of this Limited Warranty. Any Product that has either been repaired or replaced under this Limited Warranty will be covered by the terms of this Limited Warranty for the longer of (a) ninety (90) days from the date of delivery of the repaired Product or replacement Product, or (b) the remaining Warranty Period. This Limited Warranty is transferable from the original purchaser to subsequent owners, but the Warranty Period will not be extended in duration or expanded in coverage for any such transfer.

### **(1) TOTAL SATISFACTION RETURN POLICY**

If you are the original purchaser of the Product and you are not satisfied with this Product for any reason, you may return it in its original condition within thirty (30) days of the original purchase and receive a full refund. You will be solely responsible for (and Moen disclaims) any and all loss, liability, or damages, including to your wiring, plumbing, fixtures, electricity, water, "Wi-Fi", home, product, product peripherals, computer, mobile device, and all other items, people, and pets in your home, resulting from the removal of the Product.

### **(2) WARRANTY CONDITIONS; HOW TO GET SERVICE IF YOU WANT TO CLAIM UNDER THIS LIMITED WARRANTY**

We will not provide any warranty coverage unless your claim is in compliance with all terms of this limited warranty statement and you follow proper return procedure. Before making a claim under this Limited Warranty, the owner of the Product must (a) notify Moen of the intention to make a warranty claim by visiting [moen.com/contact](http://moen.com/contact) during the Warranty Period and providing a description of the alleged failure, and (b) comply with Moen's return shipping instructions. Moen will have no warranty obligations with respect to a returned Product if it determines, in its reasonable discretion after examination of the returned Product, that the Product is an Ineligible Product (defined below).

### **(3) WHAT THIS LIMITED WARRANTY DOES NOT COVER**

This Limited Warranty does not cover and is void with respect to the following (collectively "Ineligible Products"): (i) Products marked as "sample", "engineering sample" or "Not for Sale", or sold "AS IS"; (ii) Products that have been subject to: (a) modifications, alterations, tampering, or improper or lack of maintenance or repairs; (b) handling, storage, installation, testing, or use not in accordance with the User's Guide or other instructions provided by Moen; (c) abuse or misuse of the Product; (d) breakdowns, fluctuations, or interruptions in electric power, water provided to the home, or the telecommunications network; (e) Acts of God, including but not limited to lightning, flood, tornado, earth-quake, or hurricane; or (f) commercial use; (iii) any non-Moen branded hardware products, even if packaged or sold with Moen hardware; (iv) any malfunctions or damage caused by any non-Moen branded products; and (v). Products installed on anything other than potable water service lines shall be Ineligible Products (for example, irrigation lines, well systems or water containing metallic sediments). This Limited Warranty does not cover consumable parts, including batteries, unless damage is due to defects in materials or workmanship of the Product, or software (even if packaged or sold with the product). Moen recommends that you use only authorized service providers for maintenance or repair. Unauthorized use of the Product or software can impair the Product's performance and may invalidate this Limited Warranty. This Limited Warranty does not cover data loss.

## Limited Warranty

### **(4) DISCLAIMER OF WARRANTIES**

Except as stated above in this limited warranty, Moen does not extend any express warranties, representations, conditions or guarantees regarding Moen's product or online services ("services") or any results thereof. To the maximum extent permitted by applicable law, Moen disclaims all express, implied, and statutory warranties and conditions with respect to the product and services, including the implied warranties of merchantability and fitness for a particular purpose. To the maximum extent permitted by applicable law, Moen also limits the duration of any applicable implied warranties or conditions to the duration of this limited warranty.

### **(5) LIMITATION OF DAMAGES**

To the maximum extent permitted by applicable law, this limitation shall apply to any and all damages, regardless of the legal theory on which they are asserted (including, without limitation, contract, breach of contract or tort), and regardless of whether Moen has been advised of the possibility of loss or damages - unless you prove that we caused damages to you intentionally. In addition to the above warranty disclaimers, in no event will Moen be liable for any consequential, incidental, exemplary, or special damages, including any damages for lost data or lost profits, arising from or relating to this limited warranty or the product. To the maximum extent permitted by applicable law, the amount of our total cumulative liability arising from or related to this limited warranty or the product will not exceed the total price actually paid for the product by the original purchaser. This allocation of risk is reflected in the price charged for the product and services, if any. You acknowledge that the price of the product and services would be much greater if we undertook more extensive liability.

### **(6) LIMITATION OF LIABILITY**

The services provide you information ("product information") regarding your Moen products or other peripherals connected to your products ("product peripherals"). The type of product peripherals that may be connected to your product may change from time to time. Without limiting the generality of the disclaimers above, all product information is provided for your convenience, "as is", and "as available." Moen does not represent, warrant, or guarantee that product information will be available, accurate, or reliable or that product information or use of the services or product will provide protection in or to your home. You use all product information, the services, and the product at your own discretion and risk. You will be solely responsible for (and Moen disclaims responsibility for) any and all loss, liability, or damages, including to your wiring, plumbing, wi-fi, internet, fixtures, electricity, water, home, product, product peripherals, computer, mobile device, and all other items, people, and pets in your home, resulting from your use of the product information, services, data alarms or product. Product information provided by the services is not intended as a substitute for direct means of obtaining the information or as a substitute for emergency services. For example, a notification provided through the service is not intended as a substitute for audible and visible indications in the home and on the product.

### **(7) YOUR RIGHTS AND THIS LIMITED WARRANTY**

This Limited Warranty gives you specific legal rights. You may also have other legal rights that vary by state, province, nation or jurisdiction. Likewise, some of the limitations in this Limited Warranty may not apply in certain states, provinces, nations or jurisdictions. The terms of this Limited Warranty will apply to the extent permitted by applicable law. For a full description of your legal rights you should refer to the laws applicable in your jurisdiction and you may wish to contact a relevant consumer advisory service.

## Garantía Limitada

Esta garantía limitada contiene información importante sobre sus derechos y obligaciones, así como sus limitaciones y exclusiones que pueden aplicarse en su caso. La siguiente es la garantía completa para los productos y servicios de Moen, Inc. y reemplaza las demás garantías y representaciones, ya sean orales o escritas. Excepto por lo expresamente establecido en este documento, no se ofrecen otras garantías con respecto a los productos y servicios de Moen y Moen renuncia expresamente a todas las garantías no indicadas en este documento, incluyendo, en la medida permitida por la ley aplicable, cualquier garantía que pudiera existir conforme a las leyes nacionales, estatales, provinciales o locales incluyendo, sin limitarse, cualquier garantía implícita de no infracción, comerciabilidad o adecuación para un propósito particular. Todas las garantías, ya sean expresas o implícitas, están limitadas a los periodos de tiempo establecidos en la presente.

Esta Garantía Limitada cubre el Dispositivo de Moen (como se define a continuación) contenido en la caja. Nos reservamos el derecho de cambiar los términos de la Garantía Limitada en cualquier momento, por lo tanto, revise la Garantía Limitada antes de realizar un pedido o de adquirir cualquier Dispositivo de Moen. Cada vez que realiza un pedido o adquiere productos de Moen, se aplicará la Garantía Limitada vigente en ese momento entre usted y Moen. Si tiene alguna pregunta sobre esta Garantía Limitada, puede comunicarse con Moen por correo electrónico a [www.moen.com/contact](http://www.moen.com/contact) o por teléfono al 1 (844) -633 -8356.

### LO QUE CUBRE ESTA GARANTÍA LIMITADA; PERIODO DE COBERTURA

Moen Incorporated, 25300 Al Moen Drive, North Olmsted, Ohio 44070, garantiza al propietario del Dispositivo Moen que contiene esta caja (el o "Dispositivo") que no presentará defectos en los materiales ni en la mano de obra a partir de la fecha de entrega después de la compra original y hasta el final del periodo de garantía (como se define a continuación). Para los dispositivos inteligentes de monitoreo de las bombas de sumidero de Moen, el periodo de garantía será de un (1) año, a menos que se mantenga una suscripción a Moen o a Multi-Unit Property Dashboard, en cuyo caso el periodo de garantía será ya sea: a) por la duración de la suscripción; o b) cinco (5) años, lo que sea más corto. Para todos los demás Dispositivos Moen, el Periodo de Garantía será de un (1) año.

Si el Producto no se ajusta a esta Garantía Limitada durante el periodo de garantía, Moen, a su entera discreción, (a) reparará o reemplazará cualquier Producto o componente defectuoso; o (b) aceptará la devolución del Producto y reembolsará el dinero que el comprador original haya pagado realmente por el Producto. La reparación o el reemplazo podrían realizarse con un producto o componentes nuevos o reacondicionados, a discreción exclusiva de Moen Incorporated. Si el Producto o alguno de los componentes necesarios ya no está disponible, Moen puede reemplazar el Producto con un producto similar de función similar. Este es su recurso único y exclusivo en caso de incumplimiento de esta Garantía Limitada. Cualquier Producto que haya sido reparado o reemplazado conforme a esta Garantía Limitada estará cubierto por los términos de esta Garantía Limitada por un periodo mayor de (a) noventa (90) días a partir de la fecha de entrega del Producto reparado o del Producto de reemplazo, o (b) del Periodo de Garantía restante. Esta Garantía Limitada es transferible del comprador original a los propietarios sucesivos, pero el Periodo de Garantía no se extenderá en duración ni se ampliará en cobertura para dicha transferencia.

### (1) POLÍTICA DE DEVOLUCIÓN DE SATISFACCIÓN TOTAL

Si usted es el comprador original del Producto y no está satisfecho con este Producto por cualquier motivo, puede devolverlo en su estado original dentro del periodo de treinta (30) días posterior a la fecha de compra original y recibir un reembolso completo. Usted será el único responsable, por lo que Moen se deslinda, de cualquier pérdida, responsabilidad o daño, que incluyen el sistema de cableado, la plomería, los accesorios, las instalaciones eléctricas, el sistema de agua, el sistema de "Wi-Fi", la casa, el producto, los periféricos del producto, la computadora, el dispositivo móvil, así como todos los demás artículos, personas y mascotas de su hogar, que resulten por el hecho de haber retirado el Producto.

### (2) CONDICIONES DE GARANTÍA; CÓMO OBTENER SERVICIO SI DESEA PRESENTAR UNA RECLAMACIÓN CONFORME A ESTA GARANTÍA LIMITADA

No brindaremos ninguna cobertura de garantía a menos que su reclamación cumpla con todos los términos de esta declaración de garantía limitada y siga el procedimiento de devolución correspondiente. Antes de presentar una reclamación conforme a esta Garantía Limitada, el propietario del Producto debe (a) notificar a Moen su intención de presentar una reclamación de garantía en la página [moen.com/contact](http://moen.com/contact) durante el Periodo de Garantía y proporcionar una descripción de la supuesta falla, y (b) cumplir con las instrucciones de envío de devolución de Moen. Moen no tendrá obligaciones de garantía con respecto a un Producto devuelto si determina, a su discreción razonable, y después de haber examinado el Producto devuelto, que el Producto es un Producto no admisible (definido a continuación).

### (3) LO QUE NO CUBRE ESTA GARANTÍA LIMITADA

Esta Garantía Limitada no cubre y es nula con respecto a lo siguiente (en su conjunto denominados "Productos No Admisibles"): (i) Productos marcados como "muestra", "muestra de ingeniería" o "No a la venta", o vendidos "TAL CUAL"; (ii) Productos que han estado sujetos a: (a) modificaciones, alteraciones, manipulación o falta de mantenimiento o reparación inadecuados o; (b) manejo, almacenamiento, instalación, pruebas o uso que respete las recomendaciones de la Guía del Usuario u otras instrucciones proporcionadas por Moen; (c) abuso o mal uso del Producto; (d) averías, fluctuaciones o interrupciones en la energía eléctrica, el agua suministrada a la casa o a la red de telecomunicaciones; (e) actos de fuerza mayor, incluyendo, entre otros, rayos, inundaciones, tornados, terremotos o huracanes; o (f) uso comercial; (iii) cualquier producto de hardware que no sea de la marca Moen, incluso si está empaquetado o es vendido con partes de Moen; (iv) cualquier mal funcionamiento o daño causado por cualquier producto que no sea de la marca Moen; y (v), productos instalados en cualquier otro sistema que no sean líneas de servicio de agua potable deben ser Productos No Admisibles (por ejemplo, líneas de riego, sistemas de pozos o agua que contenga sedimentos metálicos). Esta Garantía limitada no cubre las piezas consumibles, incluyendo las baterías, a menos que el daño se deba a defectos en los materiales o a la mano de obra del Producto o software (incluso si se empaquetan o venden con el producto). Moen recomienda que utilice únicamente proveedores de servicios autorizados para el mantenimiento o la reparación del Producto. El uso no autorizado del Producto o del software puede afectar el rendimiento del Producto y puede invalidar esta Garantía Limitada. Esta Garantía Limitada no cubre la pérdida de datos.

## Garantía Limitada

### (4) AVISO LEGAL DE LAS GARANTÍAS

Salvo como se indicó anteriormente en esta garantía limitada, Moen no prolonga ninguna garantía, representación, condiciones o garantías expresas con respecto al producto de Moen o a los servicios en línea ("servicios") o cualquier resultado de estos. En la medida máxima permitida por las leyes aplicables, Moen renuncia a todas las garantías y condiciones expresas, implícitas y estatutarias con respecto al producto y a los servicios, incluyendo las garantías implícitas de comerciabilidad y adecuación para un propósito particular. En la medida máxima permitida por las leyes aplicables, Moen también limita la duración de cualquier garantía o condiciones implícitas aplicables a la duración de esta garantía limitada.

### (5) LIMITACIÓN DE DAÑOS

En la medida máxima permitida por las leyes aplicables, esta limitación se aplicará a cualquiera y a todos los daños, independientemente de la teoría legal en la cual se afirman (que incluyen, entre otros, el contrato, el incumplimiento del contrato o el agravio), e independientemente de que Moen haya sido informado de la posibilidad de pérdida o daños, a menos que usted pruebe que nosotros causamos los daños intencionalmente. Además de los avisos legales de garantía anteriores, en ningún caso Moen será responsable de ningún daño consecuente, incidental, ejemplar o especial, incluyendo cualquier daño por pérdida de datos o pérdida de beneficios, que surjan de esta garantía limitada o del producto o que estén relacionados con esta garantía limitada. En la medida máxima permitida por las leyes aplicables, nuestro grado de responsabilidad acumulativa total que surja o que esté relacionado con esta garantía limitada o con el producto no excederá el precio total que haya pagado en realidad el comprador original. Esta asignación de riesgo se refleja en el precio cobrado por el producto y los servicios, si los hubiera. Usted reconoce que el precio del producto y los servicios serían mucho mayores si asumimos una responsabilidad más amplia.

### (6) LIMITACIÓN DE RESPONSABILIDAD

Los servicios le proporcionan información ("información del producto") con respecto a sus productos Moen u otros periféricos conectados a sus productos ("periféricos del producto"). El tipo de periféricos del producto que pueden ser conectados a su producto puede cambiar ocasionalmente. Sin limitar la generalidad de los avisos legales anteriores, toda la información del producto se proporciona para su conveniencia, "tal cual" y "según esté disponible". Moen no representa, garantiza o asegura que la información del producto estará disponible, ni que será exacta o confiable, ni que la información del producto o el uso de los servicios o el producto proporcionará protección en su casa. Usted usa toda la información del producto, los servicios y el producto bajo su propio criterio y riesgo. Usted será el único responsable (por lo que Moen se deslinda) de cualquier pérdida, responsabilidad o daño, que incluyen el sistema de cableado, la plomería, el sistema de Wi-Fi, el internet, los accesorios, la instalación eléctrica, el sistema de agua, la casa, el producto, los periféricos del producto, la computadora, el dispositivo móvil, así como todos los demás artículos, personas y mascotas de su hogar, que resulten de su uso de la información del producto, los servicios, las alarmas de datos o el producto. La información del producto proporcionada por los servicios no pretende sustituir los medios directos de obtención de la información ni reemplazar los servicios de emergencia. Por ejemplo, una notificación proporcionada a través del servicio no pretende sustituir las indicaciones auditivas y visibles en la casa y en el producto.

### (7) SUS DERECHOS Y ESTA GARANTÍA LIMITADA

Esta Garantía Limitada le otorga derechos legales específicos. Además, puede tener otros derechos legales que varían dependiendo del estado, provincia, país o jurisdicción. Asimismo, es posible que algunas de las limitaciones incluidas en esta Garantía Limitada no se apliquen en determinados estados, provincias, países o jurisdicciones. Los términos de esta Garantía Limitada se aplicarán en la medida en que lo permitan las leyes aplicables. Para obtener una descripción completa de sus derechos legales, debe consultar las leyes aplicables en su jurisdicción y es posible que desee comunicarse con un servicio de asesoramiento al consumidor pertinente.

## Garantie limitée

La présente garantie limitée comprend des renseignements importants sur vos droits et obligations, ainsi que les limitations et exclusions pouvant s'appliquer à votre cas. Ce qui suit est la garantie complète relative aux produits et services de Moen inc., et annule et remplace toute autre garantie ou déclaration, orale ou écrite. Sauf si expressément indiqué dans la présente, aucune autre garantie n'est donnée concernant les produits et services de Moen, et Moen décline explicitement sa responsabilité quant à toute garantie non décrite dans la présente, y compris, dans la mesure permise par la loi, toute garantie pouvant exister en vertu d'une loi nationale, étatique, provinciale ou d'un règlement municipal, y compris, mais sans s'y limiter, toute garantie implicite d'absence de contrefaçon, de qualité marchande ou garantie d'aptitude particulière à l'emploi. Toutes les garanties, qu'elles soient implicites ou explicites, sont limitées aux périodes indiquées dans la présente.

La Garantie limitée couvre l'appareil ou dispositif de Moen (tel que défini ci-dessous) compris dans l'emballage. Nous nous réservons le droit de modifier les modalités de la Garantie limitée en tout temps, et c'est pourquoi il importe de prendre connaissance de la Garantie limitée avant de passer toute commande ou autrement acquérir tout appareil de Moen. Chaque fois que vous passez une commande ou faites l'acquisition d'un produit de Moen, c'est la Garantie limitée en vigueur à ce moment qui s'appliquera entre vous et Moen. Si vous avez des questions concernant cette Garantie limitée, vous pouvez communiquer avec Moen par courriel par le biais de la page [fr.moen.ca/customer-support/contact-us](http://fr.moen.ca/customer-support/contact-us), ou par téléphone au 1 844 633-8356.

### COUVERTURE ET PÉRIODE DE COUVERTURE DE LA PRÉSENTE GARANTIE LIMITÉE

Moen Incorporated, dont l'adresse est 25300, Al Moen Drive, North Olmsted, Ohio 44070, garantit au propriétaire de l'appareil Moen compris dans le présent emballage que ce produit sera exempt de tout défaut de matériau ou de fabrication, et ce, à compter de la date de livraison suivant l'achat au détail initial jusqu'à la fin de la Période de la garantie (définie ci-dessous). Pour les dispositifs de surveillance intelligents de pompe de vidange, la Période de garantie sera de un (1) an, sauf dans le cas du maintien à jour d'un abonnement à Moen ou d'un Tableau de bord d'une résidence à logements multiples, dans lequel cas la Période de la garantie couvrira soit a) la durée de l'abonnement, ou b) cinq (5) ans, selon la plus courte des deux éventualités. Pour tout autre appareil de Moen, la Période de la garantie sera de un (1) an.

Si le Produit n'est pas conforme aux conditions de la présente Garantie limitée durant la Période de la garantie, Moen pourra, à sa seule discrétion, soit (a) réparer ou remplacer tout Produit ou composant défectueux, ou b) accepter le retour du Produit et rembourser le montant réellement payé par l'acheteur d'origine du Produit. Le Produit ou ses composants peuvent être réparés ou remplacés, respectivement, par un produit ou des composants nouveaux ou remis à neuf, à la seule discrétion de Moen. Si le Produit ou un composant intégré dans le Produit ne sont plus disponibles, Moen pourrait remplacer le Produit par un produit semblable ayant une fonction similaire. Il s'agit de votre seul et unique recours en cas de violation de la présente Garantie limitée. Tout Produit ayant été réparé ou remplacé en vertu de la présente Garantie limitée sera couvert par les modalités de la présente Garantie limitée en fonction de la plus longue de ces deux périodes, soit (a) quatre-vingt-dix (90) jours à compter de la date de livraison du Produit réparé ou du Produit de remplacement, ou (b) le reste de la Période de la garantie. Cette Garantie limitée est transférable de l'acheteur initial aux propriétaires subséquents, mais la Période de la garantie ne pourra être prolongée ni sa couverture élargie à la suite d'un tel transfert.

### (1) POLITIQUE DE RETOUR BASÉE SUR LA SATISFACTION TOTALE DU CLIENT

Si vous êtes l'acheteur initial du Produit et que vous n'en êtes pas satisfait pour quelque raison que ce soit, vous pouvez le retourner dans son état d'origine dans les trente (30) jours de votre achat et recevoir un remboursement intégral. Vous serez l'unique responsable de toute perte, obligation ou de tous dommages (et Moen décline toute responsabilité à cet égard), relativement à tout élément, y compris câblage, plomberie, appareils sanitaires, électricité, eau, "Wi-Fi", résidence, produit, périphériques de produit, ordinateur, appareil mobile, et tout autre article, ou relativement à toute personne ou tout animal de compagnie de votre résidence, pouvant résulter du retrait du Produit.

### (2) CONDITIONS DE LA GARANTIE; MODE DE SOUMISSION D'UNE RÉCLAMATION EN VUE D'OBTENIR UN SERVICE/UNE RÉPARATION EN VERTU DE LA PRÉSENTE GARANTIE LIMITÉE

Nous ne fournirons aucune couverture de garantie à moins que votre réclamation se trouve conforme à toutes les modalités de la présente Garantie limitée et que vous ayez suivi la procédure de retour appropriée. Avant de soumettre une réclamation en vertu de la présente Garantie, le propriétaire du Produit doit : (a) aviser Moen de son intention d'effectuer une réclamation de garantie par le biais de la page [fr.moen.ca/customer-support/contact-us](http://fr.moen.ca/customer-support/contact-us) durant la Période de la garantie, et fournir une description de la défektivité alléguée, et (b) se conformer aux directives d'expédition de Moen pour le retour du Produit. Moen n'acceptera aucune responsabilité en vertu de cette garantie dans le cas d'un Produit retourné si elle détermine, à sa discrétion, après examen du Produit retourné, que le Produit n'est pas un produit admissible (tel que défini ci-dessous).

## Garantie limitée

### (3) CE QUI N'EST PAS COUVERT PAR LA PRÉSENTE GARANTIE

La présente Garantie limitée ne couvre pas les produits suivants (collectivement appelés les « Produits non admissibles ») et est donc non valide pour ce qui concerne ceux-ci : (i) les Produits étiquetés « échantillon », « échantillon de fabrication », ou « Ne pas vendre » ou vendu « TEL QUEL »; (ii) les Produits qui ont fait l'objet de ce qui suit : (a) modifications, altérations, falsifications ou entretiens inappropriés ou aucun entretien; (b) manutention, entreposage, installation, essais ou usages non conformes au Guide de l'utilisateur ou autres directives fournies par Moen; (c) abus, mauvais usage du Produit; (d) pannes, fluctuations ou interruptions du courant électrique, de l'eau fournie à la maison ou du réseau de télécommunications; (e) cas de force majeure, y compris, mais sans s'y limiter éclairs, inondations, tornades, tremblements de terre et ouragans; ou (f) utilisation commerciale; (iii) tous produits de quincaillerie autres que ceux de la marque Moen, même si emballés ou vendus avec de la quincaillerie de Moen; (iv) tout mauvais fonctionnement ou dommage entraîné par l'utilisation de produits autres que ceux de la marque Moen; et (v) les Produits installés à d'autres endroits que sur les conduites d'alimentation en eau potable seront considérés comme des Produits non admissibles (par exemple, les conduites d'irrigation, d'un puits ou conduites d'eau contenant des sédiments métalliques). La présente Garantie limitée ne couvre pas les pièces dites « consommables », comme les piles, sauf si le dommage est dû à des défauts de matériau ou de fabrication du Produit, ou le logiciel (même si emballé ou vendu avec le Produit). Moen vous recommande de n'utiliser que des fournisseurs de services autorisés pour l'entretien ou la réparation du Produit. Toute utilisation non autorisée du Produit ou du logiciel peut nuire à la performance du Produit, et pourrait annuler la présente Garantie limitée. La présente Garantie limitée ne couvre pas la perte de données.

### (4) STIPULATION D'EXONÉRATION DE GARANTIES

À l'exception des cas susmentionnés dans la présente Garantie limitée, Moen ne fournit aucune autre garantie expresse, déclaration, ni condition ou garantie concernant le produit Moen ou les services en ligne (ci-après appelés les « Services »), ou tout résultat de l'usage de l'appareil correspondant. Dans toute la mesure prévue par la législation pertinente, Moen dénie toute garantie, qu'elle soit de nature expresse, implicite ou légale, et toute condition obligatoire, pour ce qui concerne le produit et les services, y compris les garanties implicites de qualité marchande et d'aptitude particulière à l'emploi. Dans toute la mesure prévue par la législation pertinente, Moen limite aussi la durée de toute garantie implicite ou condition s'appliquant à la durée de la présente Garantie limitée.

### (5) LIMITATION DES DOMMAGES

Dans toute la mesure prévue par la législation pertinente, la présente limitation s'appliquera à tout dommage, peu importe le motif juridique sur lequel se fonde la revendication (y compris, sans limites, les contrats, la violation d'un contrat ou un délit civil), peu importe que Moen ait été avisée ou non de la possibilité de perte ou de dommages – sauf si vous apportez la preuve que Moen a causé de tels dommages de manière intentionnelle. En plus des limitations de garantie précitées, dans aucun cas Moen ne pourra être tenue responsable de tous dommages consécutifs, indirects, accessoires ou de dommages-intérêts exemplaires, y compris tous dommages-intérêts pour perte de données ou perte de revenus, découlant de la présente garantie limitée ou pouvant être liée à l'utilisation du Produit. Dans toute la mesure permise par la législation pertinente, le montant total de la responsabilité cumulative découlant, directement ou indirectement de la présente garantie limitée, ou de l'usage du Produit, ne dépassera pas le prix total du Produit réellement payé par l'acheteur d'origine. Cette répartition du risque se trouve intégrée dans le prix du Produit ou celui des Services, le cas échéant. Vous reconnaissez que le prix du Produit et des Services serait de beaucoup supérieur si nous acceptions une responsabilité plus étendue.

### (6) LIMITE DE RESPONSABILITÉ

Les Services vous donnent de l'information (ci-après appelé les « Renseignements sur le produit ») concernant vos produits ou autres produits de Moen, ou aux autres périphériques connectés à vos produits (les « Périphériques de produit »). Les types de Périphériques de produit qui peuvent être connectés à votre Produit sont susceptibles d'être modifiés, de temps à autre. Sans limiter la généralité des dénis de responsabilité ci-dessus, tous les Renseignements sur les produits sont fournis à titre utilitaire « tels quels » et dans la mesure où ils sont disponibles. Moen ne déclare pas ni ne garantit que les Renseignements sur le produit seront disponibles, exacts ou fiables, ou que les Renseignements sur le produit ou sur l'utilisation des Services ou du Produit protégeront votre maison ou assureront une protection de vos biens dans celle-ci. Vous utilisez tous les Renseignements sur le produit, les Services, et le Produit lui-même à vos propres risques et discrétion. Vous serez l'unique responsable de toute perte, obligation ou de tous dommages (et Moen décline toute responsabilité à cet égard), relativement à tout élément, y compris câblage, plomberie, Wi-Fi, internet, appareils sanitaires, électricité, eau, résidence, Produit, Périphériques de produit, ordinateur, appareil mobile, et tout autre article, ou relativement à toute personne et tout animal de compagnie de votre résidence, pouvant résulter de votre utilisation des Renseignements sur le produit, des Services, alarmes de données ou du Produit lui-même. Les Renseignements sur le produit fournis par les Services ne visent aucunement à remplacer les façons d'obtenir directement de l'information, ou à servir de substitut au recours aux services d'urgence. Par exemple, un avis fourni par le biais des Services ne vise pas à remplacer les signaux ou avertissements sonores ou visuels dont la maison ou le Produit pourraient faire l'objet.

### (7) VOS DROITS ET LA PRÉSENTE GARANTIE LIMITÉE

La présente Garantie limitée vous donne des droits ou garanties juridiques particuliers. Vous pouvez aussi avoir d'autres droits ou garanties juridiques selon votre province, État, pays ou territoire de compétence. Également, certaines des limitations de la présente Garantie limitée pourraient ne pas s'appliquer dans certaines provinces, ou certains États, pays ou territoires de compétence. Les modalités de la présente Garantie limitée s'appliqueront dans la mesure prévue par la loi. Pour obtenir une description intégrale de vos droits ou garanties juridiques, veuillez consulter la législation applicable dans votre territoire de compétence et, au besoin, communiquer avec un service pertinent fournissant des conseils aux consommateurs.

