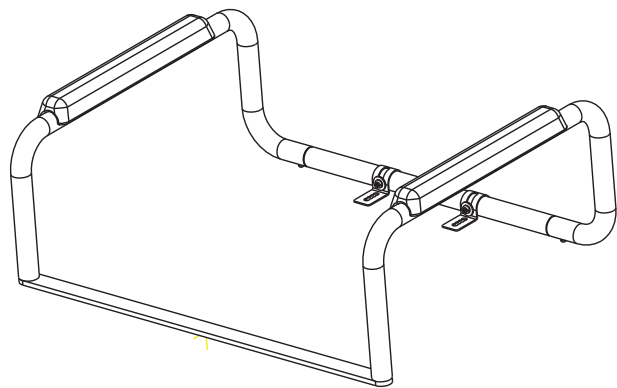
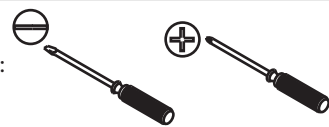




INNOVATIVE DESIGNS  
for independent living™



Tools Needed:  
Herramientas necesarias:  
Outils requis :



# TOILET SAFETY RAILS / RIELES DE SEGURIDAD PARA INODOROS / BARRE D'APPUI POUR TOILETTE

**1**

Attach rails to center piece with brackets facing as shown.  
Sujete los rieles a la pieza central utilizando los soportes como se muestra.  
Fixez les traverses à la pièce centrale avec les fixations dans la direction illustrée.

**2**

Insert screws  
Inserte los tornillos.  
Insérez les vis

**3**

**4**

Remove toilet seat.  
Extraiga el asiento del inodoro.  
Retirez le siège de toilette.

**5**

1" min.  
2,54 cm  
(1 po) min.  
1 pulgada como mínimo

Adjust so that there is a minimum of one inch from the front of the bowl.  
Ajústelo de manera que quede a una distancia de una pulgada, como mínimo, de la taza.  
Faites un ajustement de sorte qu'il y ait au moins 2,54 cm (1 po) par rapport à l'arrondi avant de la cuvette.

**6**

Use existing toilet seat bolts.  
Utilice los pernos del asiento del inodoro existentes.  
Utilisez les boulons de siège existants.

**7**

Ensure that bolt is securely fastened into the nut.  
Asegúrese de que el perno esté bien ajustado en la tuerca.  
Assurez-vous que le boulon est fermement vissé dans l'écrou.

**8**

## Warning! Prevent Serious or Fatal Injury:

For use only by persons weighing up to 250lbs. Consult a health care professional for advice and instructions specific to your needs before use. Install in accordance with CSI's instructions. After installation, periodically check and maintain the condition of toilet seat bolts to ensure they are not damaged and that they clear the bottom of the toilet and securely fasten into the nut. If you have any concern about the length, condition or strength of the current toilet seat bolts and nuts, please replace them with an appropriate new set. Contact CSI immediately at 1-800-882-0116 if any components of the rail are damaged or missing, or if you have any questions concerning installation, use or maintenance of this product. Do not jump or stand on this product or modify it in any way.

FOR QUESTIONS OR ASSISTANCE WITH INSTALLATION, CONTACT CSI AT 1-800-882-0116.

## Advertencia! Evite lesiones graves o letales:

Este producto debe ser utilizado sólo por personas que pesen hasta 250 libras. Antes de utilizar el producto, consulte con un profesional de la salud para obtener consejos e instrucciones específicas. Instálelo según las instrucciones de CSI. Después de la instalación, controle periódicamente el estado de los pernos del asiento del inodoro y realice el mantenimiento, y asegúrese de que no estén dañados, de que no toquen la parte inferior del inodoro y de que estén bien ajustados con las tuercas. Si tiene alguna duda acerca del largo, del estado o de la resistencia de los pernos y las tuercas de su asiento para inodoros actual, reemplácelos con un juego nuevo y apropiado. Si algún componente del riel está dañado o falta, o si tiene preguntas acerca de la instalación, del uso o del mantenimiento de este producto, llame inmediatamente a CSI al 1-800-882-0116. No salte sobre el producto, no se pare sobre él ni lo modifique.

SITIENE PREGUNTAS O NECESITA AYUDA PARA REALIZAR LA INSTALACION, CONTACTESE CON CSI, AL 1-800-882-0116.

## Avertissement : Prévenir les blessures graves ou mortelles :

Pour les personnes ayant un poids égal ou inférieur à 250 lb (113.6 kg). Consultez un professionnel de la santé pour des conseils et directives s'appliquant à vos besoins avant usage. Installez selon les paramètres de CSI. Après installation, vérifiez l'état des boulons du siège de la toilette et effectuez en l'entretien sur une base régulière pour vous assurer qu'ils ne sont pas endommagés, qu'ils ne dépassent pas de la base de la toilette et qu'ils sont bien insérés dans les écrous. Si vous avez des doutes au sujet de la longueur, de la condition ou de la solidité des boulons et des écrous actuels du siège de toilette, veuillez les remplacer avec un nouvel ensemble approprié. Contactez immédiatement CSI au 1-800-882-0116 si l'un des composants de la traverse est endommagé ou manquant, ou si vous avez des questions au sujet de l'installation, de l'utilisation ou de l'entretien du produit. Ne pas sauter ou se tenir debout sur ce produit, ou le modifier de quelque façon que ce soit.

POUR TOUTE QUESTION OU DE L'AIDE AVEC L'INSTALLATION, CONTACTEZ CSI AU 1-800-882-0116.