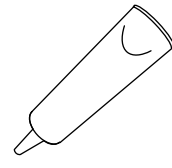
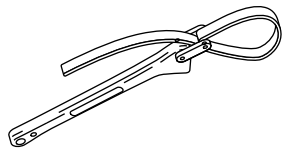


1/8"  
1/8 po  
1/8 pulg.



Sealant  
Mastic d'étanchéité  
Sellador



Strap Wrench  
Clé à sangle  
Llave de correa

**Record your model number.**  
**Noter le numéro du modèle.**  
**Anote su número de modelo.**

**⚠ WARNING: Risk of scalding.**  
 High water temperature can cause severe burns. Set the water temperature at or below 120°F (49°C) following the adjustment procedure in the valve Installation and Care Guide.

**⚠ ADVERTISSEMENT: Risque de brûlures.**  
 Une température d'eau élevée peut causer des brûlures graves. Régler la température de l'eau à 120°F (49°C) ou moins en suivant la procédure de réglage fournie dans le guide d'installation et d'entretien de la vanne.

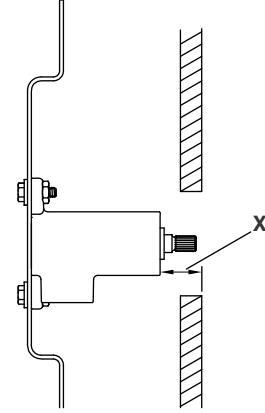
**⚠ ADVERTENCIA: Riesgo de quemaduras.**  
 El agua a alta temperatura puede ocasionar quemaduras graves. Ponga la temperatura del agua a un

**Important Information**  
 Follow all local plumbing and building codes. Shut off the water supply.

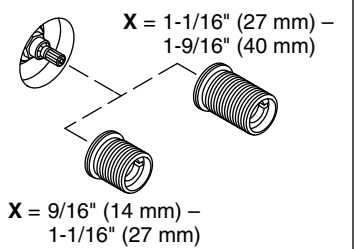
**Renseignements importants**  
 Respecter tous les codes de plomberie et de bâtiment locaux. Couper l'alimentation en eau.

**Información importante**  
 Cumpla todos los códigos locales de plomería y de construcción. Cierre el suministro de agua.

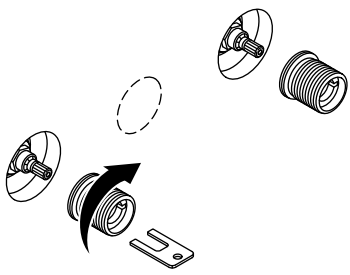
**1** Determine distance "X" to the finished wall.  
 Déterminer la distance "X" jusqu'au mur fini.  
 Determine la distancia "X" hasta la pared acabada.



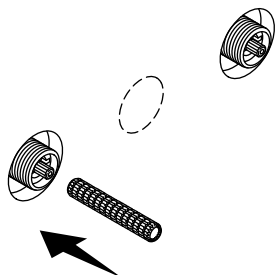
**2** Choose the long or short adapter based on distance "X" below.  
 Choisir l'adaptateur long ou court selon la distance "X" ci-dessous.  
 Elija el adaptador largo o corto, de acuerdo a la distancia "X" a continuación.



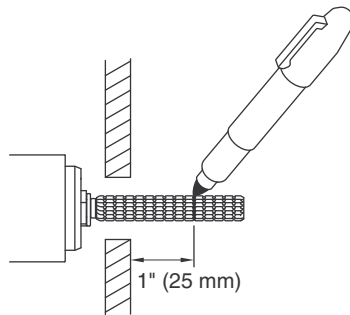
**3** Use the key to secure the adapters onto the valves.  
 Utiliser la clé pour fixer les adaptateurs sur les vannes.  
 Con la llave fije los adaptadores a las válvulas.



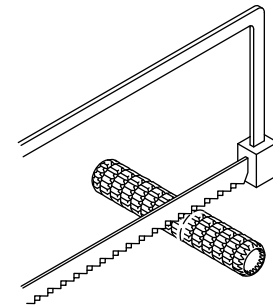
**4** Slide a spline adapter onto the valve stem.  
 Faire glisser un adaptateur à cannelures sur la tige de la vanne.  
 Introduzca el adaptador estriado en el vástago de la válvula.



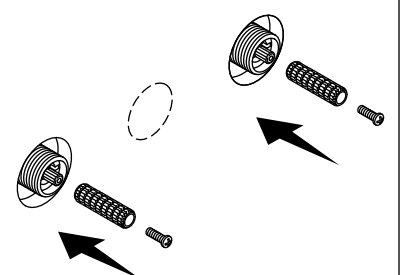
**5** Measure 1" (25 mm) from the finished wall. Mark the location on the adapter.  
 Mesurer 1 po (25 mm) à partir du mur fini. Marquer cet emplacement sur l'adaptateur.  
 Mida 1" (25 mm) a partir de la pared acabada. Marque este lugar en el adaptador.



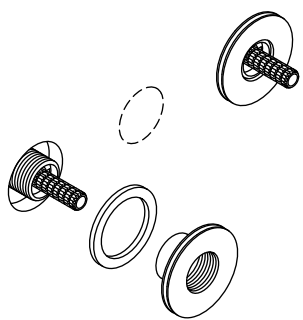
**6** Remove the adapter. Cut at the nearest groove.  
 Retirer l'adaptateur. Couper au niveau de la cannelure la plus proche.  
 Retire el adaptador. Corte en la ranura más cercana.



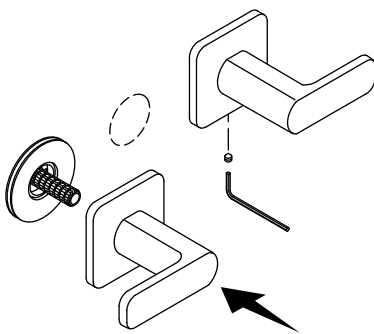
**7** Install the adapters. Secure with the screws.  
 Installer les adaptateurs. Sécuriser avec les vis.  
 Instale los adaptadores. Fije con los tornillos.



**8** Verify the gaskets are in place. Thread the adapters onto the valves.  
 Vérifier que les joints statiques sont en place. Enfiler les adaptateurs sur les vannes.  
 Verifique que los empaques estén en su lugar. Enrosque los adaptadores en las válvulas.



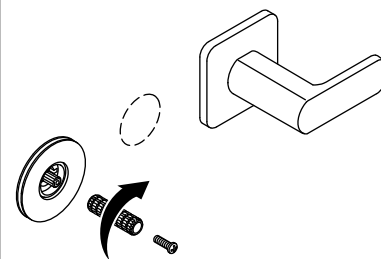
**9** Place the handles on the spline adapters. Secure with the setscrews.  
 Poser les poignées sur les adaptateurs à cannelures. Fixer avec les vis d'arrêt.  
 Coloque las manijas en los adaptadores estriados. Fije con los tornillos de fijación.



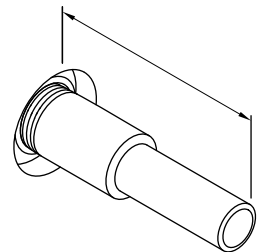
**10** Align the closed position of the handles horizontally as shown.  
 Aligner la position fermée sur les poignées à l'horizontale comme sur l'illustration.  
 Alinee horizontalmente la posición cerrada de las manijas, como se muestra.



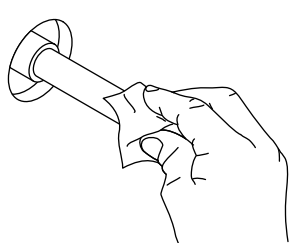
**11** To adjust handle position, remove the spline adapter. Rotate and reinstall.  
 Pour ajuster la position des poignées, retirer l'adaptateur à cannelures. Tourner et réinstaller.  
 Para ajustar la posición de la manija, retire el adaptador estriado. Gire y vuelva a instalar.



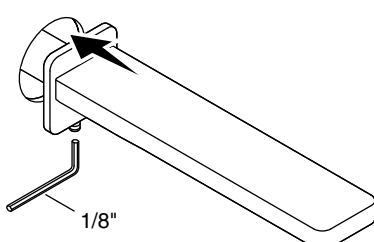
**12 For Slip-Fit Spout Only:** Install the tube 1-1/2" (38 mm) from the finished wall.  
**Pour le bec à ajustement glissant uniquement :** Poser le tuyau à 1-1/2 po (38 mm) du mur fini.  
**Solo en surtidores de montaje deslizante:** Instale el tubo a 1-1/2" (38 mm) de la pared acabada.



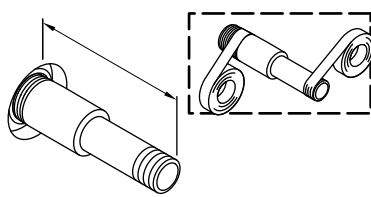
**Slip-Fit Spout:** Remove burrs. Remove debris.  
**Bec à ajustement glissant :** Éliminer les bavures. Retirer les débris.  
**Surtidores de montaje deslizante:** Elimine las rebabas. Retire los residuos.



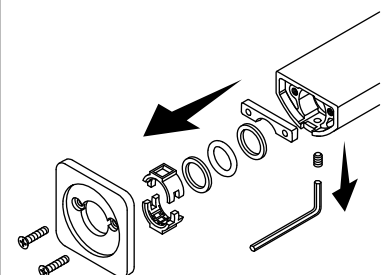
**Slip-Fit Spout:** Loosen the setscrew. Install the spout. Tighten the setscrew.  
**Bec à ajustement glissant :** Desserrer la vis d'arrêt. Installer le bec. Serrer la vis d'arrêt.  
**Surtidores de montaje deslizante:** Afloje el tornillo de fijación. Instale el surtidor. Apriete el tornillo de fijación.



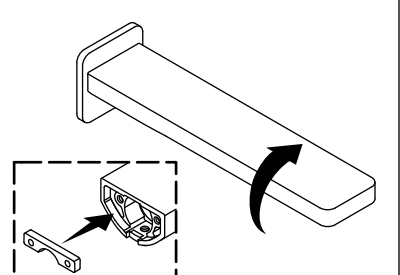
**13 For Threaded Spout Only:** Apply sealant tape to a 1/2" nipple. Install 1-1/2" (38 mm) from the finished wall.  
**Pour le bec fileté uniquement :** Appliquer du ruban d'étanchéité sur un mamelon de 1/2 po. Le poser à 1-1/2 po (38 mm) du mur fini.  
**Solo en surtidores roscados:** Aplique cinta selladora a un niple de 1/2 pulg. Instale a 1-1/2" (38 mm) de la pared acabada.



**Threaded Spout:** Loosen the setscrew and remove the slip-fit assembly. Retain the gasket.  
**Bec fileté :** Desserrer la vis d'arrêt et déposer la pièce d'ajustement glissant. Conserver le joint statique.  
**Surtidor roscado:** Afloje el tornillo de fijación y retire el ensamblaje deslizante. No deseche el empaque.



**Threaded Spout:** Place the gasket into the back of the spout. Thread the spout onto the nipple.  
**Bec fileté :** Placer le joint statique dans l'arrière du bec. Enfiler le bec sur le mamelon.  
**Surtidor roscado:** Coloque el empaque en la parte posterior del surtidor. Enrosque el surtidor en el niple.



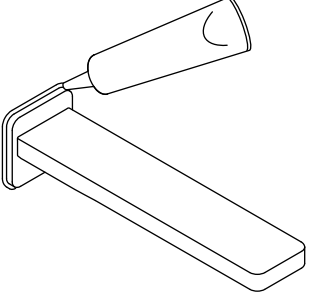
**14 All Installations:** Apply sealant, leaving a gap at the bottom. Wipe away excess.

**Toutes les installations :**

Appliquer du mastic d'étanchéité en laissant un espace à la base. Essuyer l'excédent.

**En todas las instalaciones:**

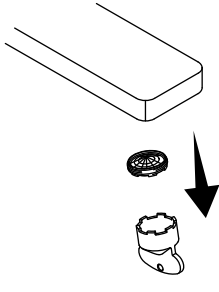
Aplique sellador, y deje una separación en la parte inferior. Limpie el exceso.



**15** Remove the aerator using the key.

Retirer l'aérateur en utilisant la clé.

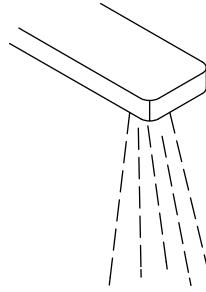
Retire el aireador con la llave.



**16** Run the water for 1 minute to remove debris.

Laisser couler l'eau pendant 1 minute pour éliminer les débris.

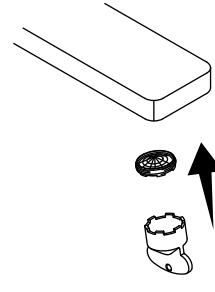
Deje circular el agua durante 1 minuto para eliminar los residuos.



**17** Reinstall the aerator.

Réinstaller l'aérateur.

Vuelva a instalar el aireador.



**Need help?** Contact the KOHLER Customer Care Center at 1-800-4KOHLER (1-800-456-4537).

**For service parts information,** visit [kohler.com/serviceparts](http://kohler.com/serviceparts).

**For care and cleaning** and other information, visit [us.kohler.com](http://us.kohler.com).

**Besoin d'aide?** Appeler le centre de services à la clientèle de KOHLER au 1-800-4KOHLER (1-800-456-4537).

**Pour tout renseignement sur les pièces de rechange,** visiter le site [kohler.com/serviceparts](http://kohler.com/serviceparts).

**Pour tout renseignement sur l'entretien, le nettoyage** et autre, visiter le site [us.kohler.com](http://us.kohler.com).

**¿Necesita ayuda?** Comuníquese con el Centro de Atención a Clientes de KOHLER al 1-800-4KOHLER (1-800-456-4537).

**Para consultar información sobre piezas de repuesto,** visite [kohler.com/serviceparts](http://kohler.com/serviceparts).

**Para consultar información de cuidado y limpieza** y de otro tipo, visite [us.kohler.com](http://us.kohler.com).