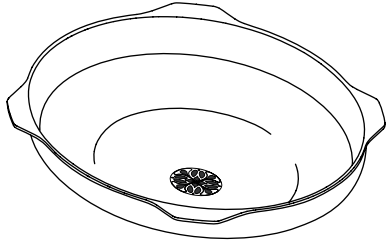


Installation Guide

Undercounter Lavatory

K-14297

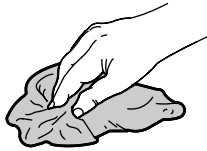
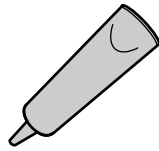
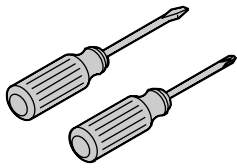


M product numbers are for Mexico (i.e. K-12345**M**)
Los números de productos seguidos de
M corresponden a México (Ej.
K-12345**M**)
Français, page "Français-1"
Español, página "Español-1"

THE BOLD LOOK
OF **KOHLER**®

1114039-2-A

Tools and Materials



Silicone Sealant

Rags

Sealant Tape

Before You Begin

IMPORTANT! Bronze is easily scratched. Avoid contact with metal objects.

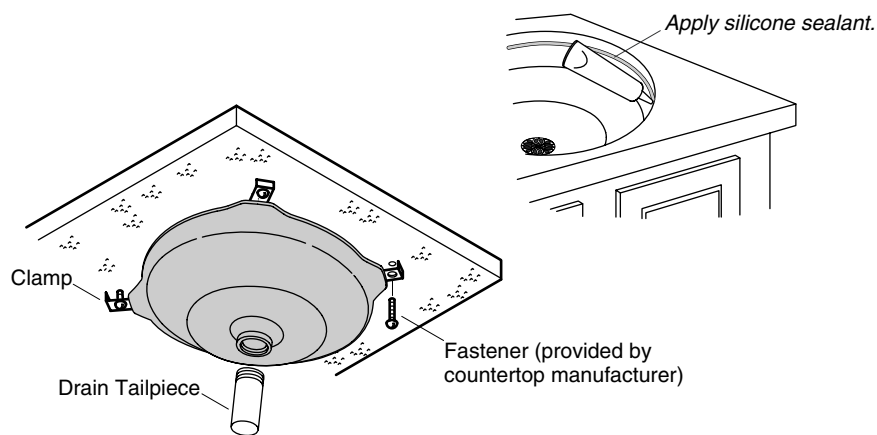
- Observe all local plumbing and building codes.
- Provide your countertop manufacturer with your lavatory model number when ordering your countertop.
- Countertop manufacturer should preinstall the anchors into the underside of the countertop. Use the anchors and fasteners provided by the countertop manufacturer and the clamps provided with your lavatory.

NOTE: Do not use adhesives or adhesive sealants with this product. Only use silicone sealant.

- Install so future removal from underneath the countertop is possible. This will avoid countertop damage.
- Kohler Co. reserves the right to make revisions in the design of products without notice, as specified in the Price Book.

1. Preparation

- Install the water supplies and drain piping according to the roughing-in information.
- Verify cabinet clearance beneath the countertop to accommodate lavatory basin, faucet valving, and drain piping.
- Install the faucet to the countertop according to the manufacturer's instructions.



2. Install the Lavatory

- Apply sealant tape to the threads of the drain tailpiece.
- Thread the drain tailpiece into the underside of the lavatory.

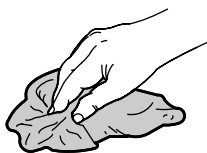
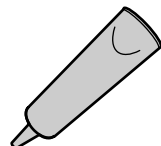
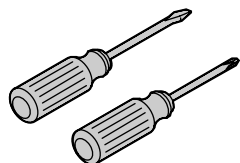
NOTE: Do not use adhesives or adhesive sealants with this product. Only use silicone sealant.

- Apply a continuous bead of silicone sealant to the top surface of the lavatory rim where it will contact the countertop.
- Position the lavatory and gently press into place.
- Loosely secure the lavatory to the countertop using the clamps provided with the lavatory and the fasteners provided by the countertop manufacturer.
- Verify the lavatory position within the cutout before tightening the clamps. Draw the lavatory rim up against the countertop until it is snug. **Do not overtighten.**
- Immediately wipe away any excess sealant and fill any voids as needed. Allow the sealant to set for 30 minutes before proceeding.
- Connect and tighten the trap to the drain. Complete the water supply connections to the faucet according to the instructions packed with the faucet.
- Run water into the lavatory and check for leaks.

Guide d'installation

Lavabo sous comptoir

Outils et matériels



Joint en silicone

Chiffons

Ruban d'étanchéité

Avant de commencer

IMPORTANT ! Le bronze est facilement rayé. Éviter le contact avec des objets métalliques.

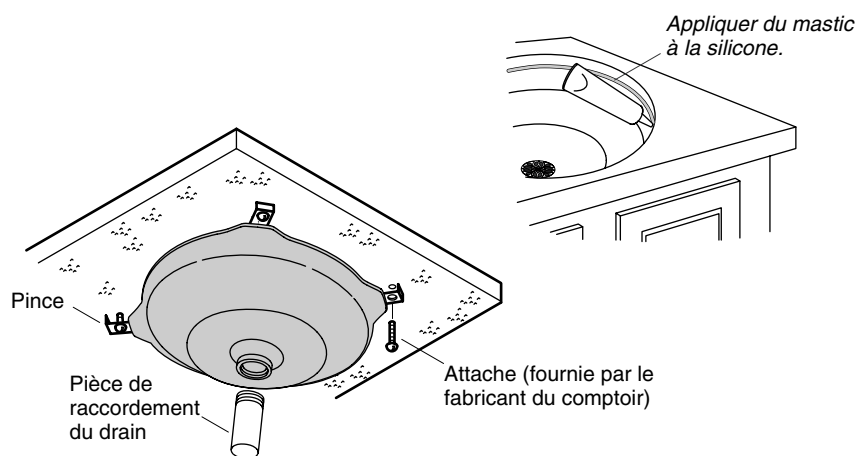
- Respecter tous les codes de plomberie et de bâtiment locaux.
- Fournir au fabricant du comptoir le numéro de modèle du lavabo au moment de la commande du comptoir.
- Le fabricant du comptoir doit préinstallaer les supports de fixation au-dessous du comptoir. Utiliser les supports de fixation fournis par le fabricant du comptoir et les clips de fixation fournis avec lavabo.

REMARQUE : Ne pas utiliser de matériaux d'étanchéité ni d'adhésifs avec ce produit. N'utiliser que du mastic à la silicone.

- Installer de façon à ce qu'un démontage futur d'en-dessous du comptoir soit possible. Ceci évitera d'endommager le comptoir.
- Kohler Co. se réserve le droit d'apporter toutes modifications sur le design des produits et ceci sans préavis, tel que spécifié dans le catalogue des prix.

1. Préparation

- Installer les alimentations d'eau et la tuyauterie du drain selon l'information du plan de raccordement.
- Vérifier le dégagement du meuble sous le comptoir afin d'accomoder le bassin du lavabo, les valves du robinet, et la tuyauterie du drain.
- Installer le robinet sur le comptoir suivant les instructions du fabricant.



2. Installer le lavabo

- Appliquer du rubant d'étanchéité aux filetages de l'about de drain.
- Visser l'about de drain au dessous du lavabo.

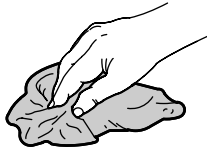
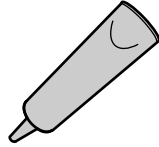
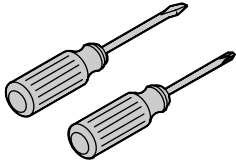
REMARQUE : Ne pas utiliser de matériaux d'étanchéité ni d'adhésifs avec ce produit. N'utiliser que du mastic à la silicone.

- Appliquer un boudin continu de mastic à la silicone sur la surface supérieure du rebord de lavabo au point de contact avec le comptoir.
- Placer le lavabo et presser doucement en place.
- Sécuriser sans serrer le lavabo au comptoir à l'aide des attaches fournies avec le lavabo et les fixations fournies par le fabricant du comptoir.
- Vérifier la position du lavabo avec la découpe avant de serrer les attaches. Rapprocher le rebord de lavabo contre le comptoir jusqu'à l'ajustage. **Ne pas trop serrer.**
- Essuyer immédiatement tout excès de matériau d'étanchéité et combler tout vide au besoin. Laisser sécher le mastic pendant au moins 30 minutes avant de continuer.
- Connecter et serrer le siphon sur le drain. Effectuer les connexions d'alimentation d'eau au robinet selon les instructions accompagnant le robinet.
- Laisser couler l'eau dans le lavabo et vérifier s'il y a des fuites.

Guía de instalación

Lavabo de instalación bajo cubierta

Herramientas y materiales



Sellador de silicona

Trapos

Cinta selladora

Antes de comenzar

¡IMPORTANTE! El bronce se raya fácilmente. Evite el contacto con objetos metálicos.

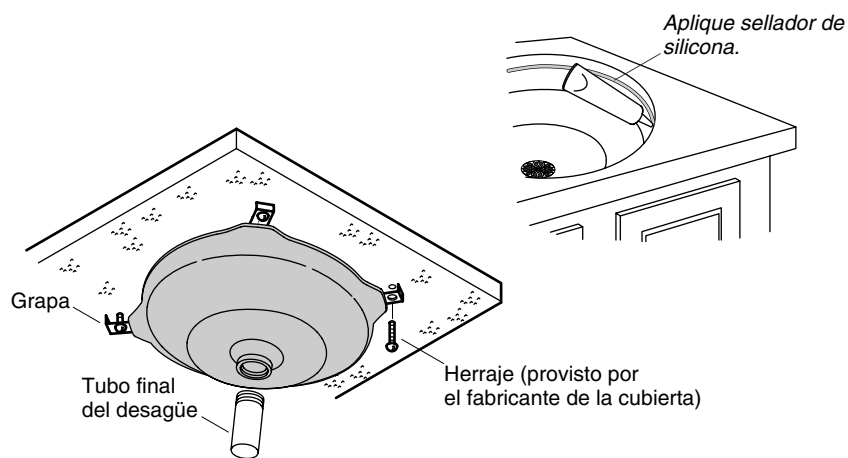
- Cumpla con todos los códigos locales de plomería y construcción.
- Provea al fabricante de la cubierta el número de modelo del lavabo al hacer el pedido de su cubierta.
- El fabricante de la cubierta debe preinstalar los anclajes en el lado inferior de la cubierta. Utilice los anclajes y los herrajes provistos por el fabricante de la cubierta y las grapas provistas con su lavabo.

NOTA: No utilice adhesivos ni selladores adhesivos con este producto. Sólo utilice sellador de silicona.

- Instale de manera que en el futuro sea posible desmontar por debajo de la cubierta. Esto evitará que se produzcan daños en la cubierta.
- Kohler Co. se reserva el derecho de modificar el diseño de los productos sin previo aviso, tal como se especifica en la lista de precios.

1. Preparación

- Instale las tuberías de suministro de agua y de desagüe conforme a la información del diagrama de instalación.
- Verifique que haya suficiente espacio en el gabinete debajo de la cubierta para el lavabo, las válvulas de la grifería y la tubería del desagüe.
- Instale la grifería en la cubierta según las instrucciones del fabricante.



2. Instale el lavabo

- Aplique cinta selladora a las roscas del tubo final del desagüe.
- Enrosque el tubo final del desagüe en el lado inferior del lavabo.

NOTA: No utilice adhesivos ni selladores adhesivos con este producto. Sólo utilice sellador de silicona.

- Aplique una tira continua de sellador de silicona en la superficie superior del borde del lavabo donde hará contacto con la cubierta.
- Coloque el lavabo y presione suavemente en su lugar.
- Fije sin apretar el lavabo a la cubierta utilizando las grapas provistas con el lavabo y los herrajes provistos por el fabricante de la cubierta.
- Verifique la posición del lavabo con referencia a la abertura antes de apretar las grapas. Empuje el borde del lavabo hacia arriba contra la cubierta hasta que quede bien ajustado. **No apriete demasiado.**
- Limpie inmediatamente el exceso de sellador y rellene los espacios vacíos según sea necesario. Antes de continuar, deje que el sellador se seque por 30 minutos.
- Conecte y apriete la trampa al desagüe. Termine de realizar las conexiones del suministro de agua a la grifería según las instrucciones incluidas con la grifería.
- Haga correr agua en el lavabo y verifique que no haya fugas.

1114039-2-A

1114039-2-**A**

USA/Canada: 1-800-4KOHLER

México: 001-877-680-1310

kohler.com

THE BOLD LOOK
OF **KOHLER**®

©2009 Kohler Co.

1114039-2-A