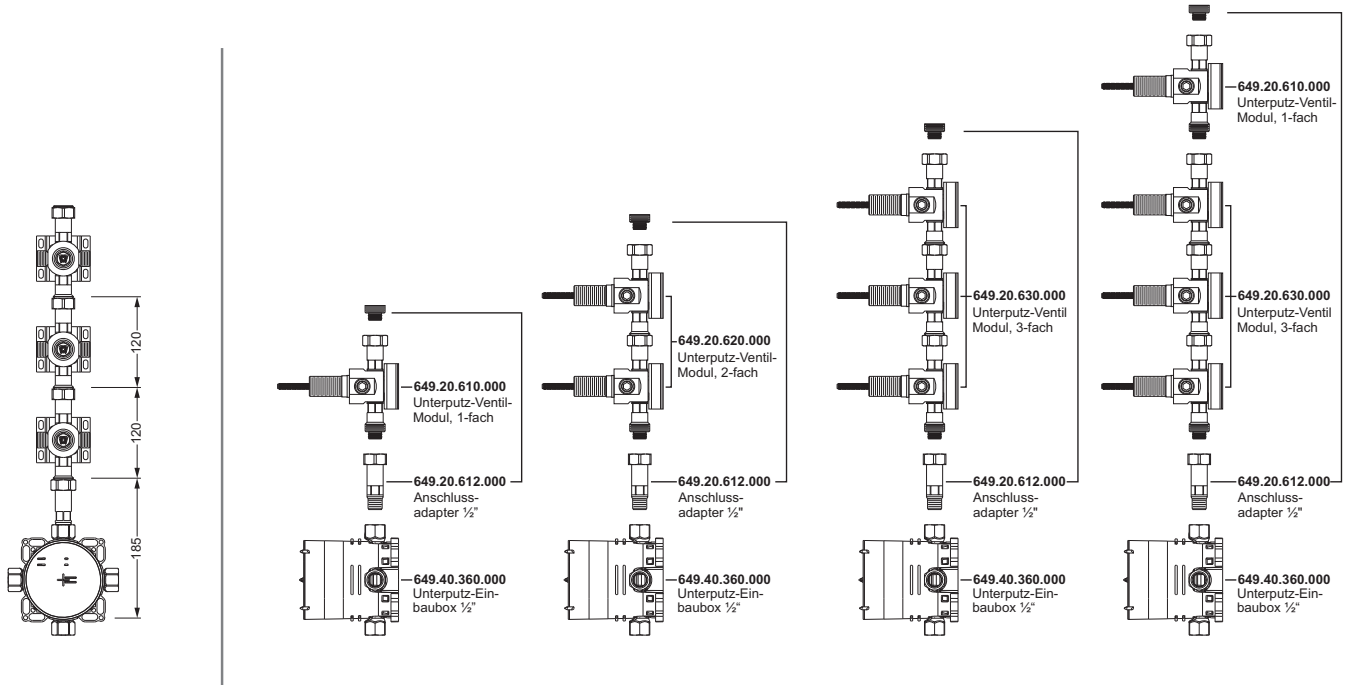


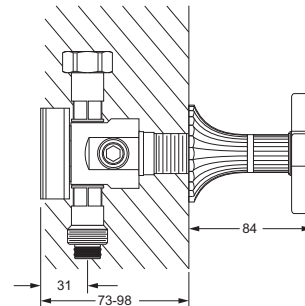
Unterputz-Thermostat 1/2" | Ventil-Modul



637.60.432

Unterputz-Ventil-Modul, Fertigmontageset

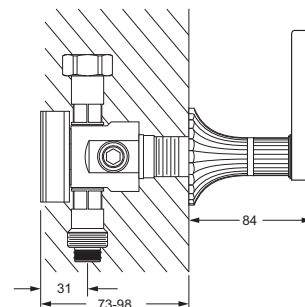
- Kreuzgriff
- Rosette
- dazu benötigt:
 Unterputz-Ventil-Modul 649.20.610, 649.20.620 oder 649.20.630



637.60.435

Unterputz-Ventil-Modul, Fertigmontageset

- Hebelgriff
- Rosette
- dazu benötigt:
 Unterputz-Ventil-Modul 649.20.610, 649.20.620 oder 649.20.630



649.20.610

Unterputz-Ventil-Modul, 1-fach

- 1x Spindelventil DN 20, rechtsschließend mit keramischen Scheiben
- direkte Wasserführung
- 2 Abgänge DN15, je 1x rechts/links möglich, gleichzeitig benutzbar
- dient auch der Erweiterung der Module für eine beliebige Anzahl Spindelventile
- für 1 Fertigmontageset 637.60.432 oder 637.60.435

