

- 11 kristall klar
- 12 schwarz
- 61 kristall matt

Die Artikelnummer wird um weitere 2 Ziffern erweitert. Beispiel:  
 Waschtisch 3-Loch Batterie in chrom mit Griffen in kristallklar:  
 627.30.300-11  
 Modell Oberfläche Kristallgriff

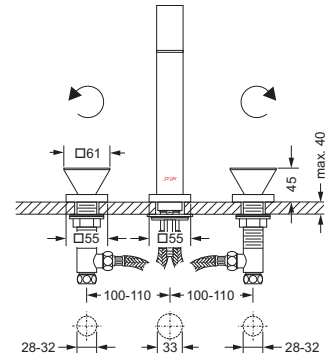
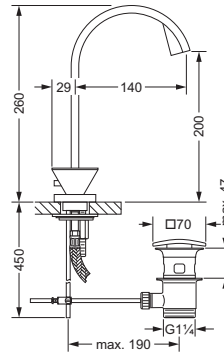
## Waschtisch Batterien



627.30.300

### Waschtisch 3-Loch Batterie 1/2"

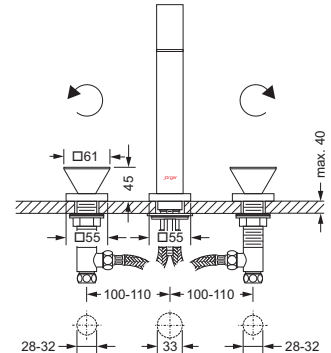
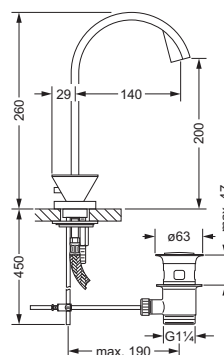
- Ausladung 140 mm; Höhe 260 mm
  - starrer Auslauf
  - Luftsprudler M16,5x1
  - 2 Seitenrandventile mit keramischen Oberteilen 1/2", rechts und links schließend
  - 2 Druckschläuche M10x1 x 1/2" x 150 mm
  - Exzenter-Abflussgarnitur 1 1/4" mit **quadratischem** Stopfen
- Zur Verbindung ans Eckventil empfohlen:  
 2 x 649.15.530 (Kupferrohr 300 mm)



627.30.800

### Waschtisch 3-Loch Batterie 1/2"

- Ausladung 140 mm; Höhe 260 mm
  - starrer Auslauf
  - Luftsprudler M16,5x1
  - 2 Seitenrandventile mit keramischen Oberteilen 1/2", rechts und links schließend
  - 2 Druckschläuche M10x1 x 1/2" x 150 mm
  - Exzenter-Abflussgarnitur 1 1/4" mit **rundem** Stopfen
- Zur Verbindung ans Eckventil empfohlen:  
 2 x 649.15.530 (Kupferrohr 300 mm)



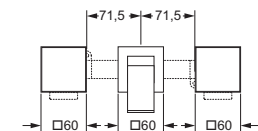
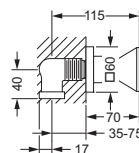
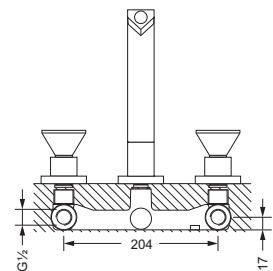
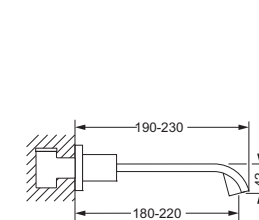
## Wand-Waschtisch Batterien



627.30.360

### Wand-Waschtisch 3-Loch Batterie 1/2", Fertigmontageset

- Wand-Auslauf, Ausladung 180-220 mm
  - Luftsprudler M16,5 x 1
  - Oberteile mit keramischen Scheiben 1/2", Exacto
  - Griff, Hülse, Rosette
- dazu benötigt:  
 Wand-Waschtisch 3-Loch Batterie  
 Einbaukörper 649.30.380



649.30.380

### Wand-Waschtisch 3-Loch Batterie 1/2", Einbaukörper

- 2 Anschlüsse
- Stichmaß 204 mm
- zu Fertigmontageset 627.30.360

