

Badewanne, Aufputz-Batterien

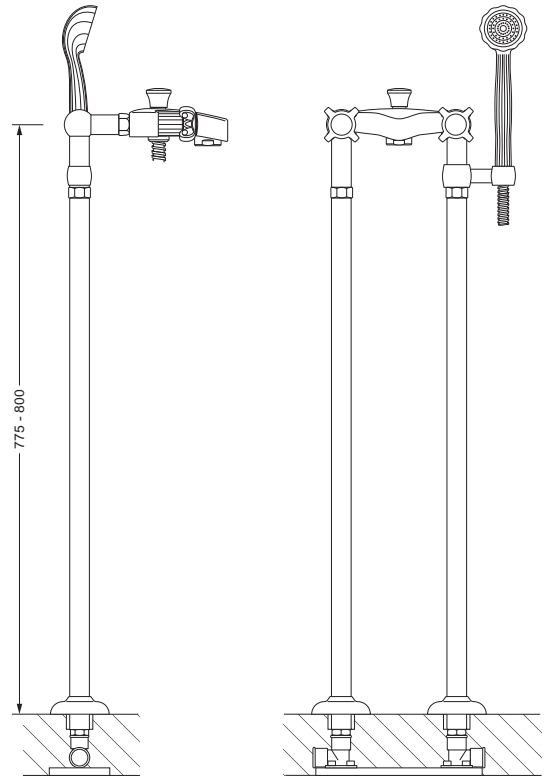


Wannenfüll- und Brausebatterie für Standrohrmontage, mit Garnitur

- 607.20.140
- Ausladung mit Standrohren 160 mm
- 2 keramische Oberteile 1/2", rechts und links schließend
- Metall-Handbrause mit Anti-Kalk-System und Rückflußverminderer
- Metall- Brauseschlauch 1.500 mm, einseitig mit drehbarem Konus

Wasserzufuhrstandrohre 1/2"

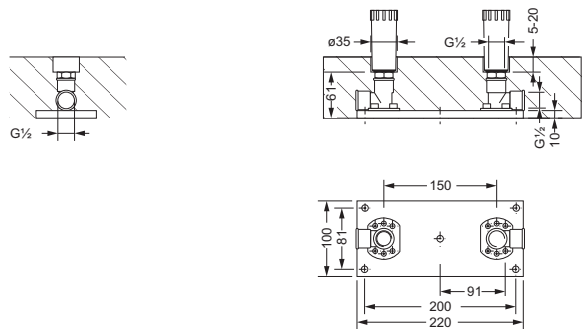
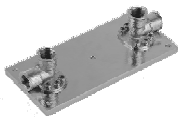
- 600.15.260
- 2 Stück
- in Boden einzuschrauben
- inkl. Winkelstück zum Anschluß der Wannenfüll- und Brausebatterie
- Höhe 775 - 800 mm



607.20.140 600.15.260

Bausatz-Vormontage

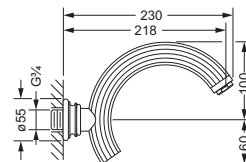
- Bodenplatte mit Befestigungsset
- für Wasserzufuhrstandrohre 600.15.260



109.10.970

Wand-Wanneneinlauf 3/4"

- Ausladung 218 mm
- Luftsprudler M28 x 1
- Steckanschluß-Montage



607.11.100