

**NOTE:** The important safeguards and instructions outlined on this sheet are not meant to cover all possible conditions and situations that may occur. It must be understood that common sense, caution and care are factors that cannot be built into any product. Caution and care must be supplied by the person(s) installing, operating and maintaining this lighting fixture.

Thank you for purchasing our lighting fixture.  
Please clean with a soft, dry cloth **ONLY!** Do not use cleansers.

[www.hudsonvalleylighting.com](http://www.hudsonvalleylighting.com)

### GENERAL

1. To ensure successful installation, the following instructions and diagram(s) should be read and understood.
2. All electrical connections must be made in accordance with the National Electric code and local codes and ordinances. If you are uncertain how to install electrical wiring and lighting fixtures, secure the services of a qualified licensed electrician.

### TOOLS NEEDED

Blade screwdriver, phillips screwdriver, slip joint pliers or small adjustable wrench, wire cutter/stripper, electrical current tester, stepladder and electrical tape.

### INSTALLATION PREPARATION

1. **TURN OFF THE ENTIRE ELECTRICAL CIRCUIT TO WHICH THE LIGHTING FIXTURE IS TO BE ATTACHED.** Move the appropriate circuit breaker to the "off" position or completely remove the fuse controlling the circuit.
2. If an existing fixture is being replaced, remove it and note to which of the wires in the outlet box the fixture was attached. **DO NOT SEPARATE ANY OTHER WIRES THAT MAY BE IN THE BOX. DO NOT DAMAGE THE INSULATION OF OLDER WIRING.** In regular circumstances the BLACK wire will be the "Hot" lead and the WHITE wire will be the "Neutral" or "Common" lead. A GREEN or BARE COPPER wire is the "Ground". In older buildings it is always good practice to reconfirm the polarity of the wiring.
3. This fixture is designed to be mounted on a standard round or octagon box. The box must be securely mounted to the structure of the building.

### FIXTURE INSTALLATION

1. Remove the fixture, shades and parts bag(s) from the carton. Before discarding the carton, double-check packing to make certain that all parts are found.
  2. This fixture is supplied with a 5-piece stem. There is one 3" section, one 6" section, one 12" section and two 18" section.
  3. Remove the 2 nuts holding the crossbar to the fixture. (Starting at the back), thread the 2 longest mounting screws into the crossbar. (The green screw is in the front.) Attach the crossbar to the outlet box. (The green screw should face out.)
  4. Thread the small hex nuts onto the mounting screws. Lock the hex nuts against the mounting plate.
  5. Thread lead ground wire through pipe stem and twist tightly onto body. Keep adding additional stems required.
  6. Thread wire through canopy and carefully slide over stem.
  7. Install ball swivel on end of stem.
  8. Trim excess wire to min. 6" beyond stem, strip to 5/8" and twist.
  9. Slide canopy up and be sure to align tab with groove in ball swivel.
  10. Fasten the green fixture wire to the green or bare copper wire in the box or fasten it to the crossbar with green screw provided.
- NEVER FASTEN THE GROUND WIRE TO THE BLACK OR "HOT" WIRE! FAILURE TO FOLLOW THIS INSTRUCTION COULD RESULT IN SERIOUS INJURY OR DEATH!**
11. Fasten the white fixture wire to the white wire in the outlet box. Fasten the wire together with an approved fastener (wire nut). Starting about 1" below the fastener, tightly wrap connection with electrical tape so that the tape seals the end of the fastener. **Make sure that there is no exposed wire or strands that could cause a dangerous short circuit!**
  12. Connect the black fixture wires to the black wire in the outlet box. Fasten the joined wires as in step 11.
  13. Position and mount canopy to crossbar at ceiling with the nuts.
  14. Twist the fitting part onto the end of the stem.
  15. Install the lamps (light bulbs). NOTE: 4610 is rated for 75watt Type A lamps. 4614 is rated for 100 watt Type A lamps. 4620 is rated for 150 watt Type A lamps.
- DO NOT EXCEED RECOMMENDED WATTAGE!**
16. Place glass onto glass ring, press the clips to hold the glass, put the glass ring to the shade and use thumb screw to lock it tight.
  17. Put the shade to the fitting, and twist it to the correct position when the tab holds the shade.
  18. Restore power to circuit at breaker or fuse box.

4610, 4614, 4620

**REMARQUES GÉNÉRALES**

1. Pour assurer la réussite de l'installation de ce dispositif d'éclairage, il est nécessaire de lire et de comprendre les instructions et diagramme(s) suivants.
2. Tous les raccordements électriques doivent être réalisés conformément au code électrique national ainsi qu'aux codes locaux et aux ordonnances. Si vous n'êtes pas sûr de la manière de réaliser les raccordements électriques et d'installer le dispositif d'éclairage dans les règles de l'art, assurez-vous les services d'un électricien qualifié autorisé.

**OUTILS REQUIS**

Tournevis plat, tournevis Phillips, pince multiprise ou petite clé à molette, pince à couper/dénuder les fils, testeur de courant électrique, escabeau et ruban isolant adhésif.

**PRÉPARATION DE L'INSTALLATION**

1. **DÉBRANCHER COMPLÈTEMENT LE CIRCUIT ÉLECTRIQUE AUQUEL LE DISPOSITIF D'ÉCLAIRAGE DOIT ÊTRE RELIÉ.** Placer le coupe-circuit approprié en position "arrêt" ("off") ou retirer complètement le fusible contrôlant le circuit en question.
2. S'il s'agit de remplacer une lampe existante, noter à quels fils de la boîte de connexion ladite lampe était reliée après l'avoir démontée. **NE PAS DÉCONNECTER D'AUTRES FILS QUI POURRAIENT SE TROUVER DANS LA BOÎTE. NE PAS ENDOMMAGER L'ISOLATION DE VIEUX FILS.** Normalement le fil NOIR conduit la "phase" ("Hot") et le fil BLANC est le conducteur "neutre" ("Neutral") ou "commun" ("Common"). Un fil VERT ou de CUIVRE NU constitue la mise à la "terre" ("Ground"). Dans les maisons plus anciennes il vaut toujours mieux vérifier la polarité du câblage.
3. Ce dispositif d'éclairage est conçu pour être monté sur une boîte de connexion standard ronde ou octogonale. La boîte doit être fixée d'une manière sûre à la structure de la maison.

**INSTALLATION DU DISPOSITIF D'ÉCLAIRAGE**

1. Retirer la lampe, les abat-jours et le(s) sachet(s) avec accessoires du carton. Avant de jeter le carton, s'assurer de la présence de tous les composants.
2. Ce dispositif d'éclairage est fourni avec 5 tiges. Une section de 7,6cm (3") une de 15,2cm (6"), une autre de 30,5cm (12") et deux de 45,7cm (18").
3. Retirer les écrous tenant la barre transversale au dispositif. (En commençant à l'arrière), visser les 2 vis de montage les plus longues à la barre transversale. (la vis verte est à l'avant). Fixer la barre transversale à la boîte de connexion. (La vis verte face à l'extérieur).
4. Visser les petits écrous hexagonaux aux vis de montage. Bloquer les écrous hexagonaux à la plaque de montage.
5. Passer le fil de mise à terre par le tuyau de la tige et tourner fermement au corps. Ajouter d'autres tiges si nécessaire
6. Passer le fil par le cache-piton et soigneusement le glisser sur la tige.
7. Installer le pivot à l'extrémité de la tige.
8. Couper l'excédent de fil à un minimum de 15,2cm (6") au-delà de la tige, dénuder jusqu'à 1,6cm (5/8") et torsader
9. Glisser le cache-piton vers le haut et s'assurer d'aligner la languette avec l'encoche du pivot.
10. Relier le fil vert de la lampe au fil vert ou de cuivre nu dans la boîte de connexion ou le fixer à la barre transversale au moyen de la vis verte fournie.

**NE JAMAIS RELIER LE FIL DE MISE À LA TERRE AU FIL NOIR OU DE "PHASE" ("HOT")! LE NON-RESPECT DE CETTE RECOMMANDATION PEUT CONDUIRE À DE GRAVES BLESSURES OU À LA MORT!**

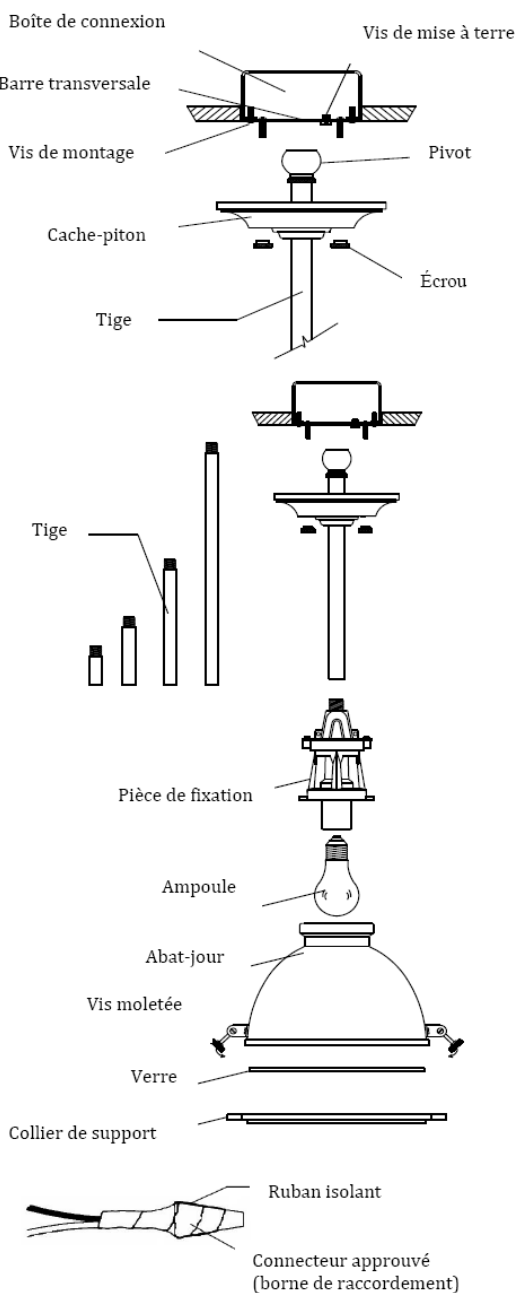
11. Relier le fil de la lampe au fil blanc de la boîte de connexion. Unir les fils entre eux à l'aide d'un connecteur approuvé (borne de raccordement). En commençant environ 2 1/2 cm (1") en-dessous de la borne, envelopper la connexion à l'aide de ruban isolant bien serré de manière à ce que le ruban recouvre aussi l'extrémité de la borne. **S'assurer de ne laisser aucune portion de fils ou de filaments découverte, qui pourrait causer un dangereux court-circuit!**
12. Relier le fil noir de la lampe au fil noir de la boîte de connexion et unir les fils entre eux comme décrit sous 11.
13. Positionner et monter le cache-piton à la barre transversale et au plafond à l'aide des écrous.
14. Tourner la pièce de fixation à l'extrémité de la tige.
15. Installer la(les) ampoule(s).

**NOTE:** La lampe 4610 est conçue pour recevoir une(des) ampoule(s) de **75W de type A.**  
La lampe 4614 est conçue pour recevoir une(des) ampoule(s) de **100W de type A.**  
La lampe 4620 est conçue pour recevoir une(des) ampoule(s) de **150W de type A.**

**NE PAS DÉPASSER CETTE TENSION RECOMMANDÉE!**

16. Placer le verre sur le collier de support, presser les barrettes pour maintenir le verre, joindre le collier de support à l'abat-jour utilisant les vis moletées pour bloquer en place fermement.

A CONTINUER



Merci d'avoir choisi notre dispositif d'éclairage.

À nettoyer **UNIQUEMENT** avec un chiffon doux et sec! Ne pas utiliser de détergents.

www.hudsonvalleylighting.com

17. Joindre l'abat-jour à la pièce de fixation et tourner dans la position correcte quand la languette maintient l'abat-jour.
18. Rebrancher le courant au disjoncteur ou à la boîte à fusibles.

**NOTE:** Les importantes instructions et recommandations de sauvegarde présentées sur ce feuillet n'entendent pas couvrir toutes les conditions et situations possibles qui pourraient se présenter. Il faut comprendre que le bon sens commun, la prudence et le soin sont des facteurs qui ne peuvent pas être intégrés dans la fabrication d'un produit. La preuve de bon sens, la prudence et le soin doivent être assurés par la(les) personne(s) qui installe(nt), utilise(nt) ou entretient(nent) ce dispositif d'éclairage.