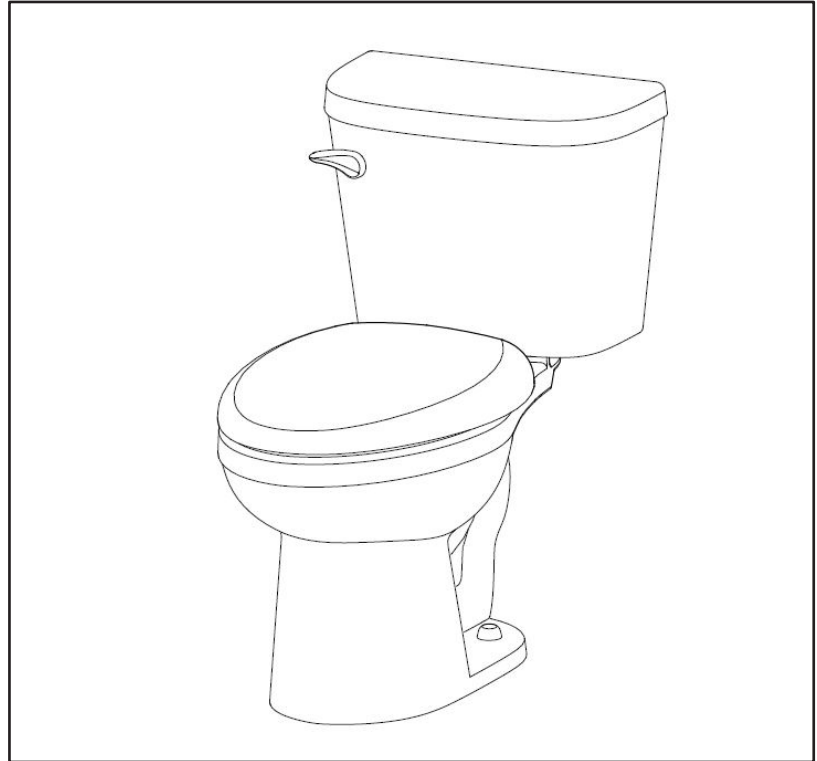


MAXWELL® 1.28 Elongated Toilet

12" Rough-in

Features:

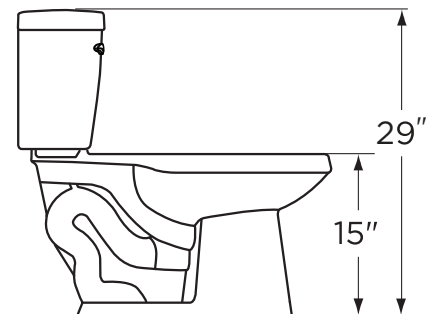
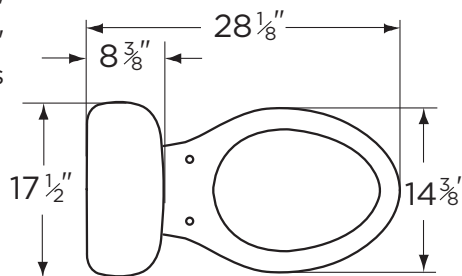
- 1.28 gpf/4.8 Lpf high efficiency two-piece toilet
- Elongated bowl
- Dual-fed siphon jet
- Pilot fill valve
- 3" flush valve
- 2" glazed trapway
- Color matched front tank lever
- Optional insulated non-sweating tank (28-992)
- Optional right-handed trip lever (28-990-97)
- Available in White, Bone and Biscuit
- 2 bolt caps included
- Toilet seat not included
- Seat not included



Specifications: Bowl—#MX-21-962 Elongated Bowl Tank—#28-990

Dimensions:

- Height.....29"
- Width.....17 1/2"
- Depth.....28 1/8"
- Rough-in.....12"
- Water Surface from Rim5 7/8"
- Trapway.....2"
- Water Surface10 7/8" x 7 1/2"
- Water Seal.....2 3/8"
- Shipping Weight79.5 lbs



Warranty:

- 5 year, Limited Lifetime Warranty

THIS FIXTURE QUALIFIES ACCORDING TO ASME TEST PROCEDURES AS A HIGH EFFICIENCY WATER CLOSET WITH AN AVERAGE CONSUMPTION OF 1.28 gpf (4.8 Lpf) OR LESS.



www.gerberonline.com

Job Name	
Date	
Model Specified	
Quantity	
Customer	
Contractor	
Architect/engineer	

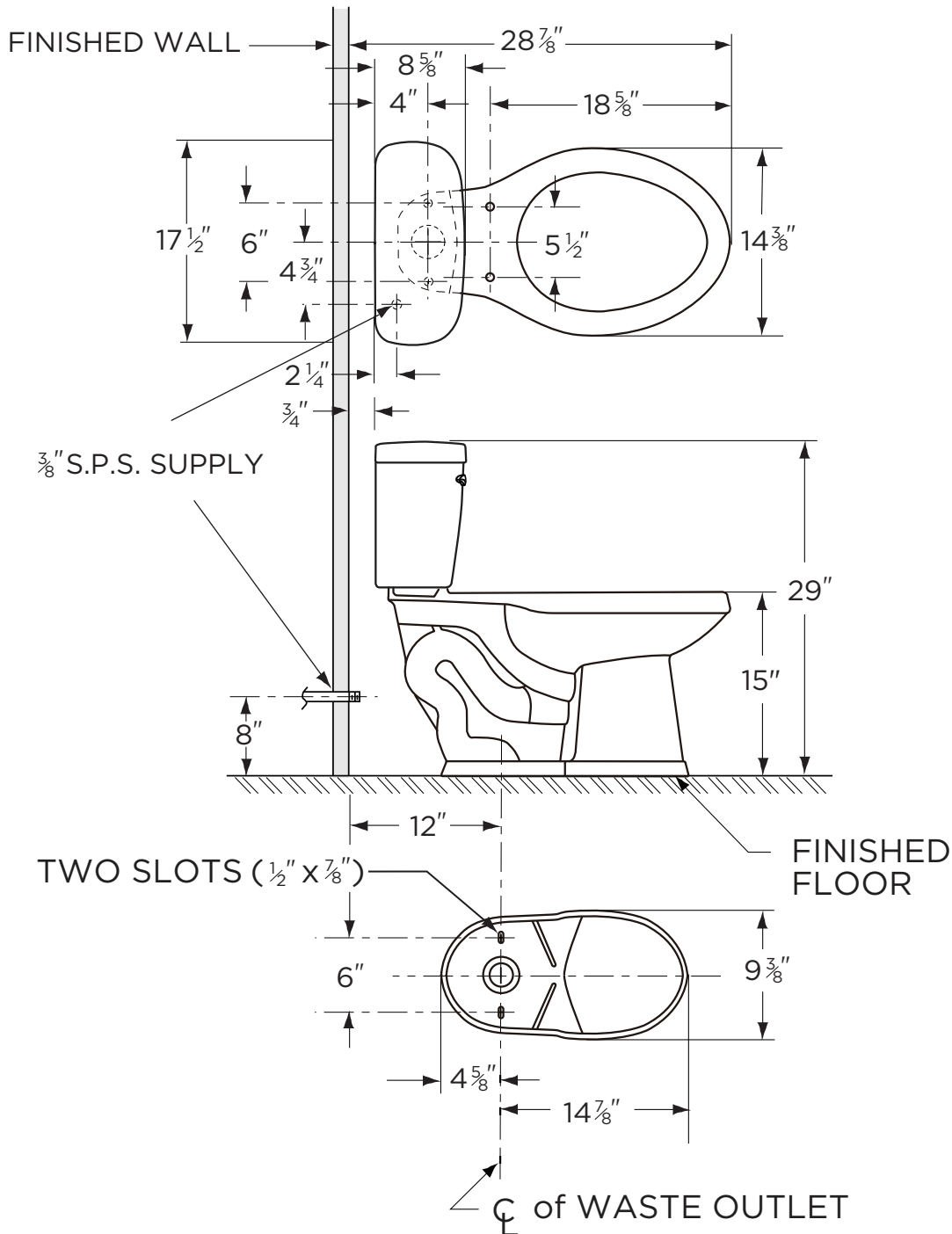
GERBER®

1.28 gpf (4.8 Lpf) MAXWELL® 1.28 TOILET

WS-20-912

Elongated, 12" Rough-in

(Bowl MX-21-962 with Tank 28-990)



NOTES:

All dimensions are in inches.

Illustrations may not be drawn to scale.

IMPORTANT:

Dimensions of fixtures are nominal and may vary within the range of tolerances established by ASME Standard A 112.19.2.

THIS FIXTURE QUALIFIES ACCORDING TO ASME TEST PROCEDURES AS A HIGH EFFICIENCY WATER CLOSET WITH AN AVERAGE CONSUMPTION OF 1.28 gpf (4.8 Lpf) OR LESS.

MAXWELL^{MD} 1.28 Toilette allongée

Plomberie brute 12 po
(30,5 cm)

Caractéristiques :

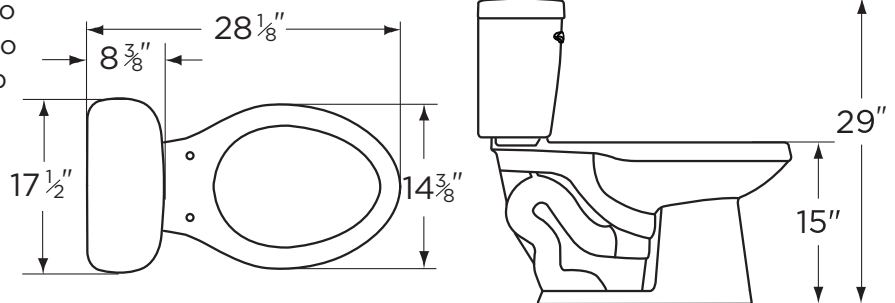
- Toilette deux pièces à haute efficacité de 1,28 gpc/4,8 lpc
- Cuvette allongée
- Évacuation siphonique à alimentation double
- Robinet pilote de remplissage
- Manette de chasse de 3 po
- Jambe de siphon émaillée de 2 po
- Levier de réservoir à l'avant de couleur assortie
- Réservoir isolé sans condensation en option (28-992)
- Levier de déclenchement à droite en option (28-990-97)
- Offert en blanc, os et biscuit
- 2 cache-boulons compris
- Siège de toilette non inclus



Caractéristiques : Cuvette - no MX-21-962 Siège de cuvette allongée non compris
Réservoir - no 28-990

Dimensions :

Hauteur.....29 po
Largeur..... 17 1/2 po
Profondeur.....28 1/8 po
Plomberie brute.....12 po
Surface de l'eau à partir du rebord5 7/8 po
Siphon..... 2 po
Surface de l'eau ..10 7/8 po x 7 1/2 po
Joint hydraulique.....2 3/8 po
Poids à l'expédition.....79,5 lb



Garantie :

- Garantie limitée de 5 ans et garantie limitée à vie

CET APPAREIL DE PLOMBERIE EST CONFORME AUX MÉTHODES D'ESSAI DE L'ASME POUR LES TOILETTES HAUTE EFFICACITÉ AYANT UNE CONSOMMATION MOYENNE DE 1,28 gpc (4,8 lpc) OU MOINS.



www.gerberonline.ca

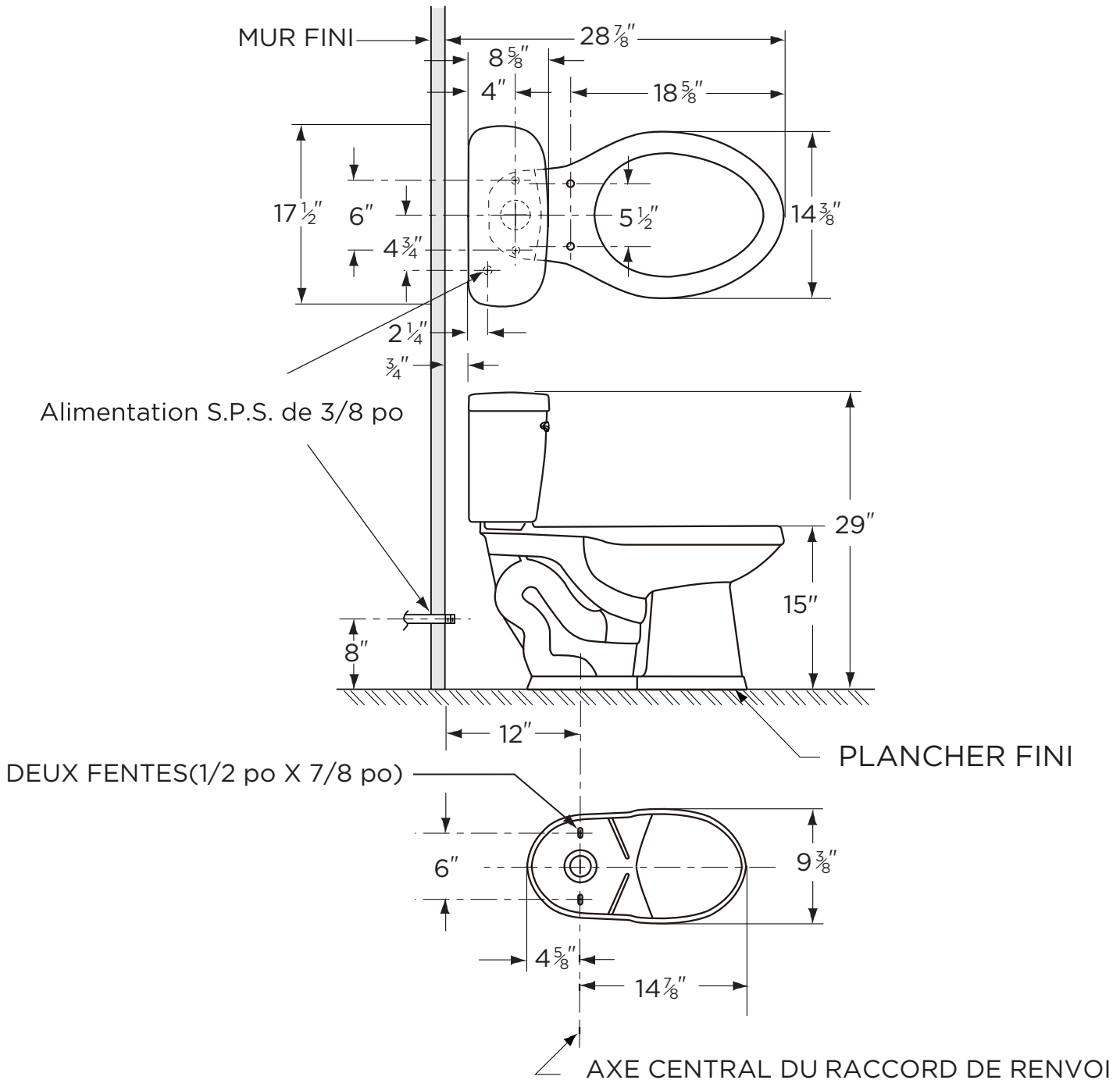
Nom de travail	
Date	
Spécification du modèle	
Quantité	
Client	
Entrepreneur	
Architecte/ingénieur	

GERBER

TOILETTE MAXWELL^{MD} 1,28 de 1,28 gpc (4,8 lpc)

WS-20-912

Allongée, plomberie brute de 12 po (30,5 cm)
(cuvette 21-962 avec réservoir 28-990)



REMARQUE :

Toutes ces dimensions sont en pouces.

Il se peut que les illustrations ne soient pas dessinés à l'échelle.

IMPORTANT :

Les dimensions des appareils sanitaires sont nominales et peuvent varier dans les limites établies par la norme ASME A 112.19.2

LES ESSAIS EFFECTUÉS PAR L'ASME DÉMONTRENT QUE CET APPAREIL SANITAIRE FAVORISE L'ÉCONOMIE D'EAU GRÂCE À UNE CONSOMMATION DE 1,28 GALLON (4,8 LITRES) PAR CHASSE D'EAU OU MOINS.

MAXWELL® 1.28 Inodoro de taza alargada

Plomería gruesa de 12"

Características:

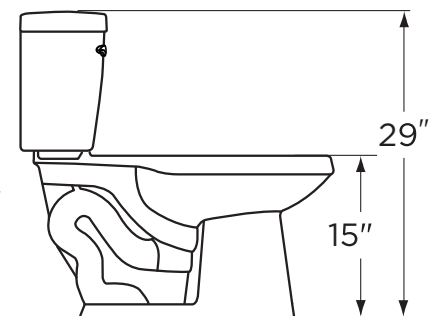
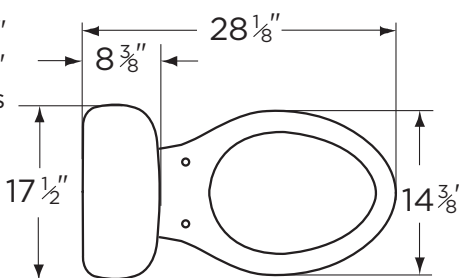
- Inodoro de dos piezas de alto rendimiento de 1,28 gal por descarga/4,8 l por descarga
- Taza alargada
- Chorro de sifón de doble descarga
- Válvula de llenado piloto
- Válvula de descarga de 3"
- Trampa vidriada de 2"
- Palanca del mismo color ubicada en el frente del tanque
- Opción de tanque con aislamiento que no permite condensación (28-992)
- Opción de palanca de descarga ubicada sobre el lado derecho (28-990-97)
- Disponible en colores blanco, hueso y beige claro
- 2 capuchones (para los pernos) incluidos
- Asiento de inodoro no incluido



Dimensiones:

- Altura.....29"
- Ancho..... 17 1/2"
- Profundidad..... 28 1/8"
- Plomería gruesa.....12"
- Superficie de agua desde el borde..5 7/8"
- Trampa..... 2"
- Superficie de agua..... 10 7/8" x 7 1/2"
- Sello de agua..... 2 3/8"
- Peso de transporte..... 79.5 lbs

Especificaciones: Taza: Taza alargada n.º MX-21-962. Asiento no incluido
Tanque: N.º 28-990



Garantía:

- Garantía limitada por 5 años, garantía limitada de por vida

ARTEFACTO CALIFICADO COMO INODORO DE ALTO RENDIMIENTO DE ACUERDO CON LOS PROCEDIMIENTOS DE PRUEBA DE ASME, CON UN CONSUMO PROMEDIO DE 1,28 gal por descarga (4,8 l por descarga) O MENOR.



www.gerberonline.com

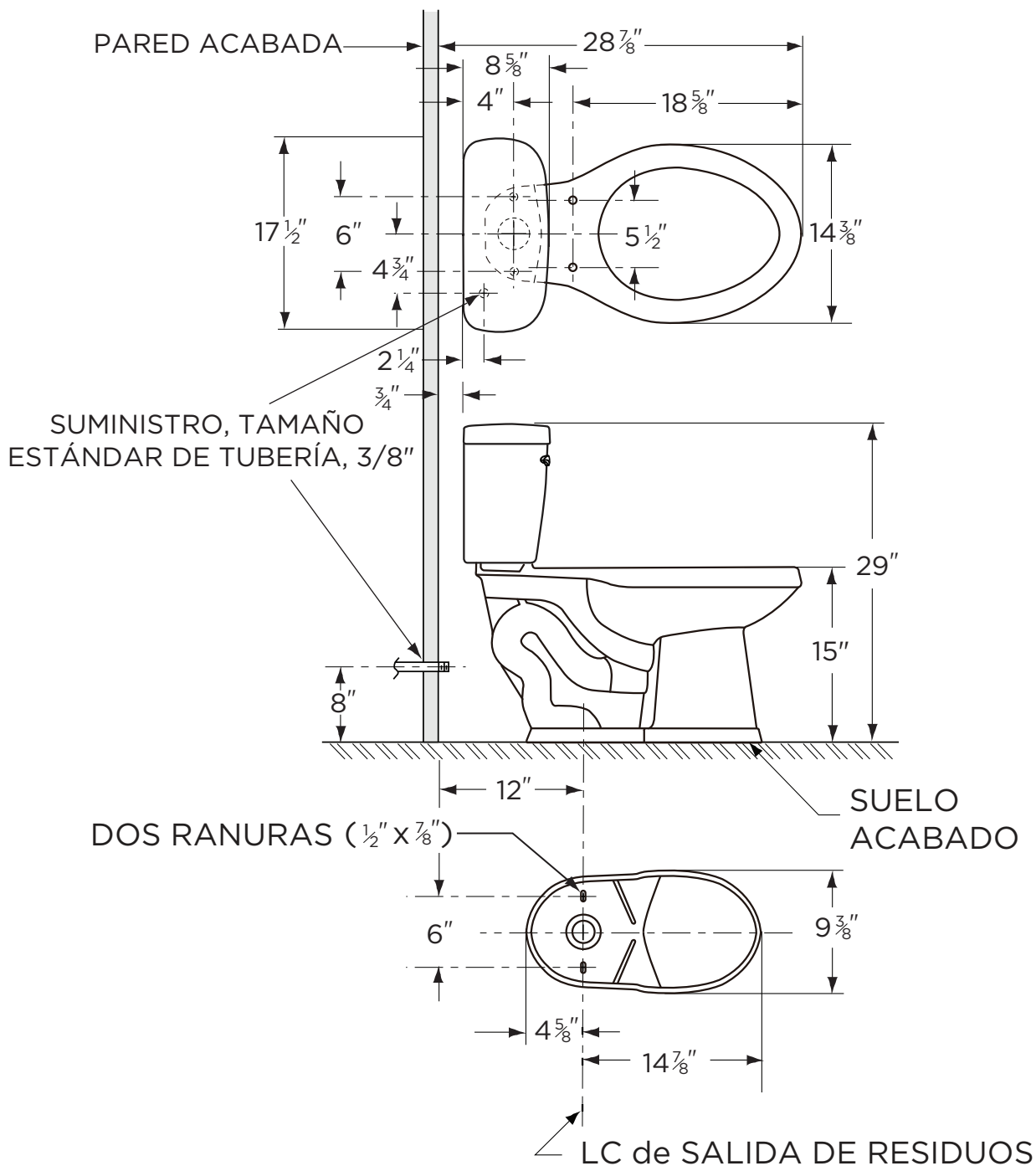
Nombre del trabajo	
Fecha	
Modelo especificado	
Cantidad	
Cliente	
Contratista	
Arquitecto/ingeniero	

GERBER

®

INODORO DE 1,28 MAXWELL® de 1,28 gal por
descarga (4,8 l por descarga)
WS-20-912

De taza alargada, Plomería gruesa de
12" (Taza MX-21-962 con tanque 28-990)



NOTAS:

Todas las dimensiones están en pulgadas.

Es posible que las ilustraciones no están dibujados a escala.

IMPORTANTE:

Las dimensiones de los aparatos sanitarios son nominales y pueden variar dentro del rango de tolerancias establecidas por la norma ASME A 112.19.2

LAS PRUEBAS REALIZADAS POR ASME DEMOSTRAR QUE ESTE APARATOS SANITARIOS BENEFICIA LA CONSERVACIÓN DEL AGUA A TRAVÉS DEL CONSUMO DE 1.28 GALONES(4.8 LITROS) POR DESCARGA O MENOS.