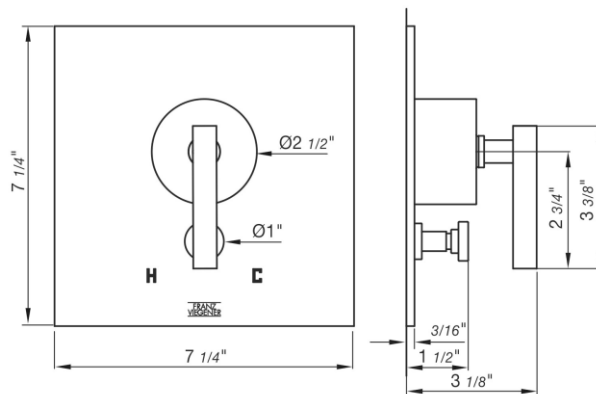
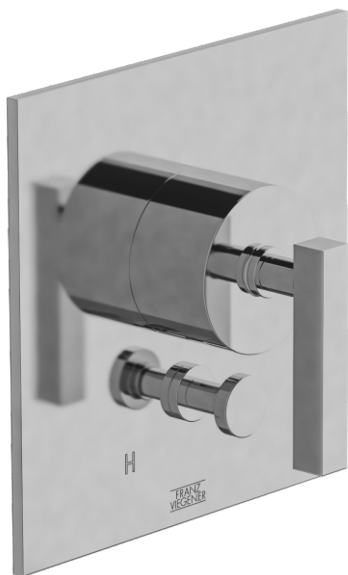


DOMINIC LEVER PLUS- FV114/85L.0

Pressure balance valve with diverter - trim only.

Conjunto decorativo para válvula de balanceo de presión 1/2" con derivador.

FRANZ
VIEGENER



FEATURES

CARACTERÍSTICAS

- All brass construction.
Producto realizado íntegramente en latón.

COLOR / FINISHES

COLOR / ACABADOS



FLOW RATE

CAUDAL

ITEM DETAILS

DETALLE DE PRODUCTO

COMPLIANCE

CERTIFICACIONES