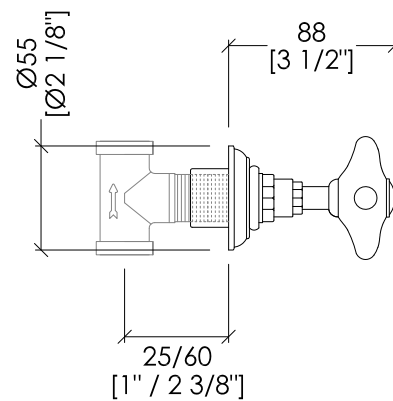
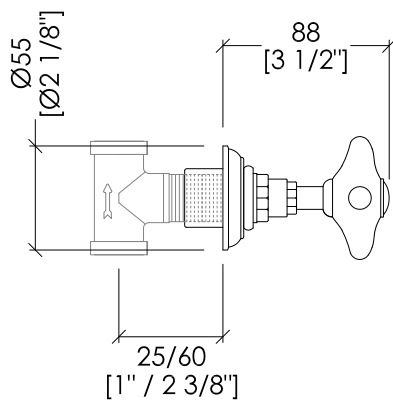
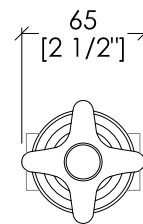
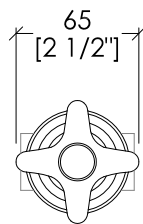


Devon&Devon

WHITE ROSE

design **Giovanni Tanini** and **Paola Ciarmatori**



1UTWR766CR; 1UTWR766; 1UTWR766NK

- ▶ RUBINETTO D'ARRESTO
- ▶ MATERIALE: ottone e porcellana bianca
- ▶ FINITURA: cromo, oro chiaro o nickel lucido
- ▶ TOLLERANZA: $\pm 2\%$
- ▶ DIMENSIONE IMBALLO: mm 195x115x85H
- ▶ PESO: 1,2 Kg

N.B. Tutte le misure sono in millimetri. Questo disegno è di proprietà Devon&Devon. Non può essere riprodotto o trasmesso a terzi senza autorizzazione.

- ▶ CUT-OFF-TAP, WALL MOUNTED
- ▶ MATERIAL: brass and white porcelain
- ▶ FINISH: chrome, light gold or polished nickel
- ▶ TOLERANCE: $\pm 2\%$
- ▶ PACKAGING SIZE: mm 195x115x85H
- ▶ WEIGHT: 1,2 Kg

N.B. All measurements are in millimetres. This drawing is property of Devon&Devon. It may not be reproduced or transmitted to third parties without authorization.