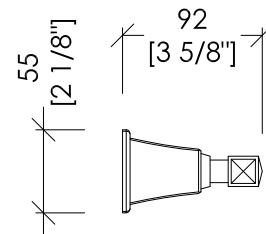
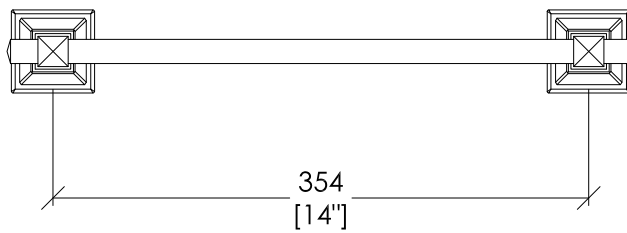
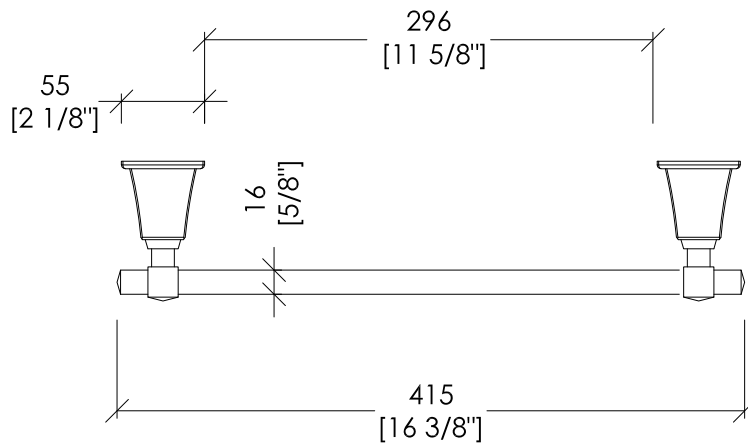


Devon&Devon

TIME



updating 01|2021

TM309CR; TM309OT; TM309NKSA; TM309NKL

> ASTA PORTA ASCIUGAMANO
> MATERIALE: ottone
> FINITURA: cromo | oro chiaro | nickel satinato | nickel lucido
> TOLLERANZA: $\pm 2\%$

N.B. Tutte le misure sono in millimetri/pollici. Questo disegno è di proprietà Devon&Devon. Non può essere riprodotto o trasmesso a terzi senza autorizzazione.

> TOWEL RAIL
> MATERIAL: brass
> FINISH: chrome | light gold | satin nickel | polished nickel
> TOLLERANCE: $\pm 2\%$

N.B. All measurements are in millimetres/inches. This drawing is property of Devon&Devon. It may not be reproduced or transmitted to third parties without authorization.