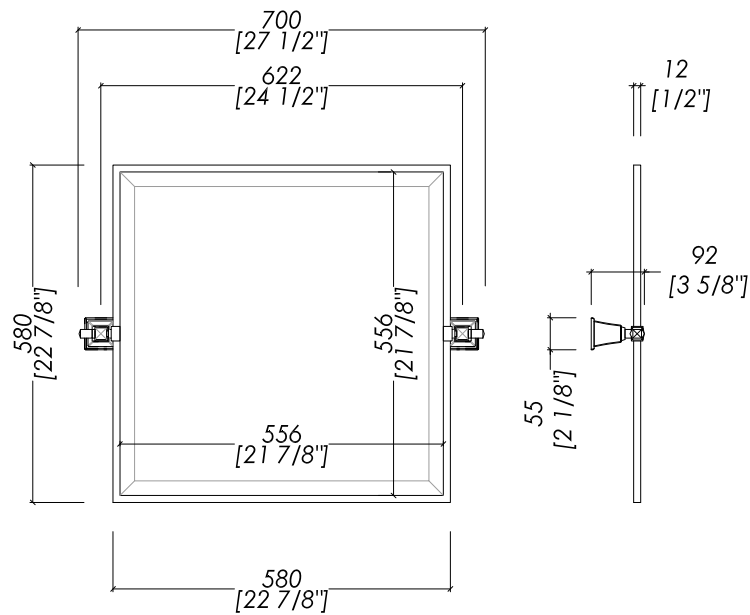


Devon&Devon

TIME



updating 01|2019

TM321CR; TM321OT; TM321NK

- > SPECCHIO BASCULANTE CON SNODI IN METALLO
- > MATERIALE ► ottone | specchio argento
- FINITURA: cromo | oro chiaro | nickel satinato | nickel lucido
- > TOLLERANZA: ± 3 %
- > DIMENSIONE IMBALLO: mm 830x720x120 H
- > PESO: 5,8 Kg

N.B. Tutte le misure sono in millimetri/pollici. Questo disegno è di proprietà Devon&Devon. Non può essere riprodotto o trasmesso a terzi senza autorizzazione.

- > TILTING MIRROR WITH METAL PIVOTS
- > MATERIAL ► brass | silver mirror
- FINISH: chrome | light gold | satin nickel | polished nickel
- > TOLERANCE: ± 3 %
- > PACKAGING SIZE: inch 32 5/8"x28 3/8"x4 3/4" H
- > WEIGHT: 13 Lbs

N.B. All measurements are in millimetres/inch. This drawing is property of Devon&Devon. It may not be reproduced or transmitted to third parties without authorization.