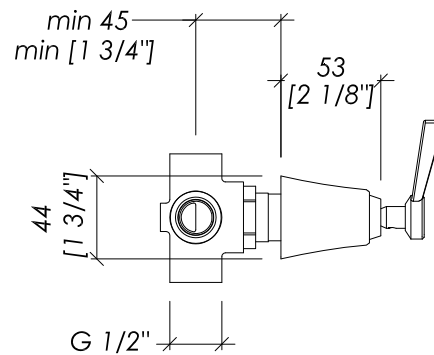
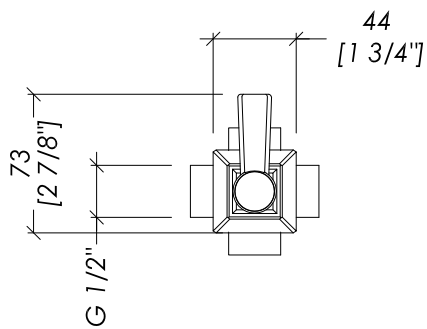
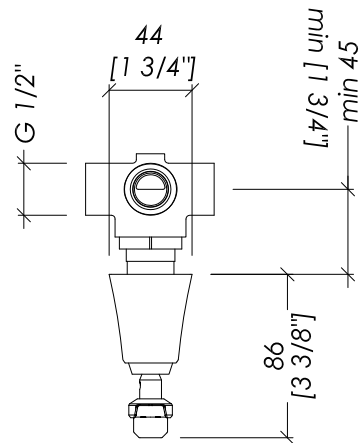


# Devon&Devon

## TIME - VIP TIME



updating 01|2019

2TIME267CR; 2TIME267OT; 2TIME267OR; 2TIME267NK; 2TIME267NKSA; 2TIME267NNE; 2TIME267AR; 2TIME267BR

> DEVIATORE  
 > MATERIALE > ottone  
 FINITURA: cromo | oro chiaro | oro rosa | nickel lucido | nickel satinato  
 nickel nero | antico rame | bronzo  
 > TOLLERANZA:  $\pm 2\%$   
 > DIMENSIONE IMBALLO: mm 240x125x75H  
 > PESO: 0.95 Kg

**N.B.** Tutte le misure sono in millimetri/pollici. Questo disegno è di proprietà Devon&Devon. Non può essere riprodotto o trasmesso a terzi senza autorizzazione.

> INSET DIVERTER  
 > MATERIAL > brass  
 FINISH: chrome | light gold | rose gold | polished nickel | satin nickel | black  
 nickel | antique copper | bronze  
 > TOLERANCE:  $\pm 2\%$   
 > PACKAGING SIZE: inch 9 1/2"x4 7/8"x3"H  
 > WEIGHT: 2.09 Lbs

**N.B.** All measurements are in millimetres/inch. This drawing is property of Devon&Devon. It may not be reproduced or transmitted to third parties without authorization.