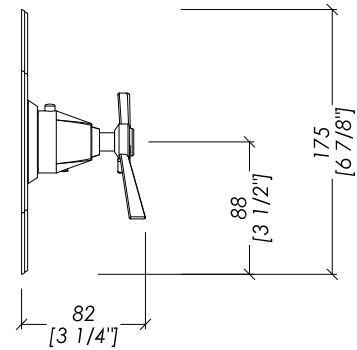
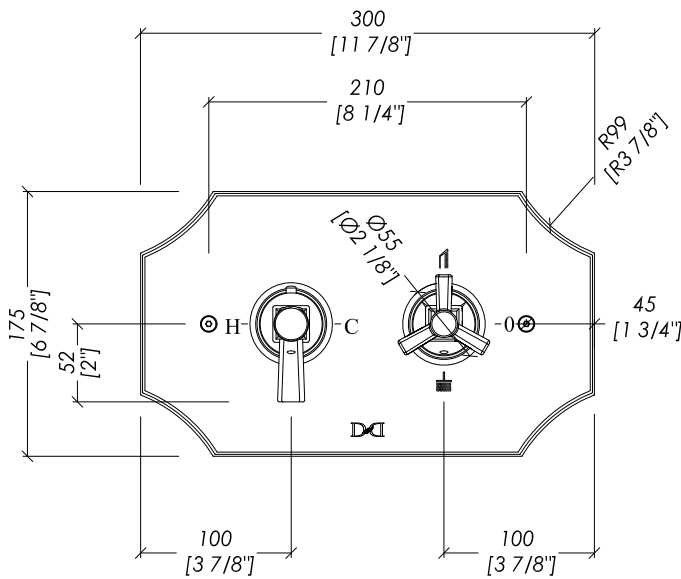
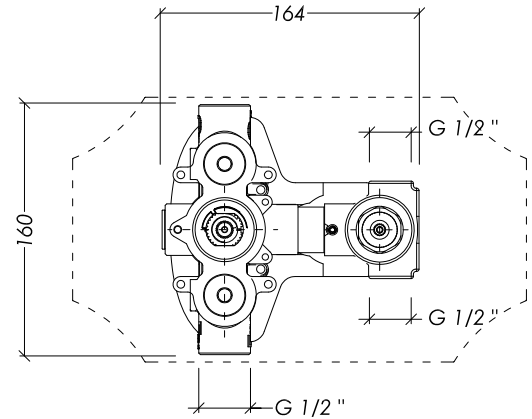
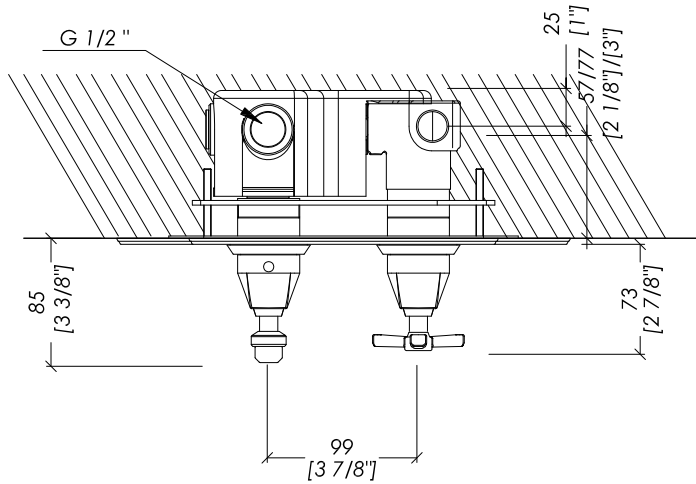


Devon&Devon

TIME - VIP TIME



updating 01|2019

2TIME249CR; 2TIME249OT; 2TIME249NK; 2TIME249NKSA

- > MISCELATORE TERMOSTATICO A DUE VIE DA INCASSO
- > MATERIALE > ottone
- FINITURA: cromo | oro chiaro | nickel lucido | nickel satinato
- > TOLLERANZA: ± 2 %
- > DIMENSIONE IMBALLO: mm 460x200x170H
- > PESO: 4.7 Kg

N.B. Tutte le misure sono in millimetri/pollici. Questo disegno è di proprietà Devon&Devon. Non può essere riprodotto o trasmesso a terzi senza autorizzazione.

- > RECESSED THERMOSTATIC MIXER WITH TWO WAY DIVERTER
- > MATERIAL > brass
- FINISH: chrome | light gold | polished nickel | satin nickel
- > TOLERANCE: ± 2 %
- > PACKAGING SIZE: inch 18 1/8"x7 7/8"x6 3/4"H
- > WEIGHT: 10.36 Lbs

N.B. All measurements are in millimetres/inch. This drawing is property of Devon&Devon. It may not be reproduced or transmitted to third parties without authorization.