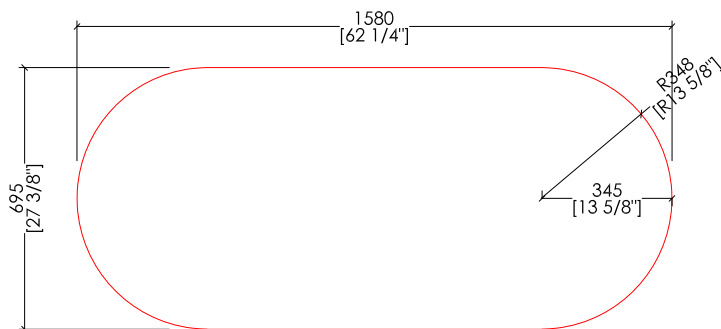
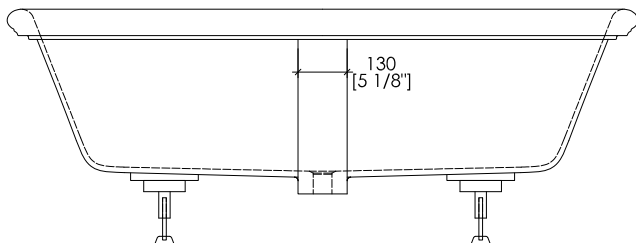
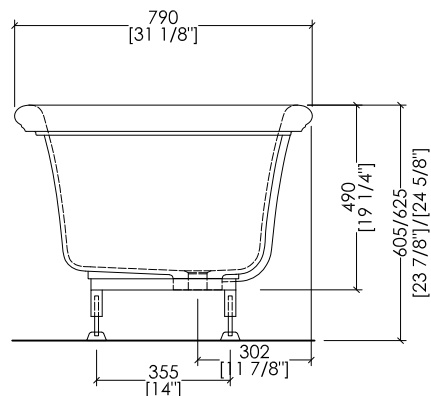
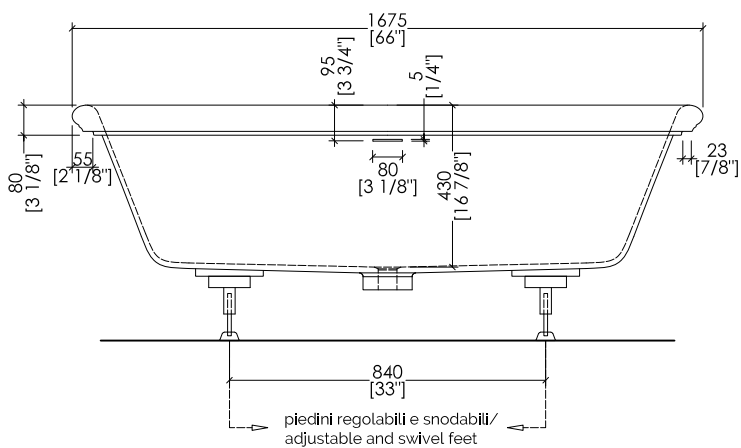
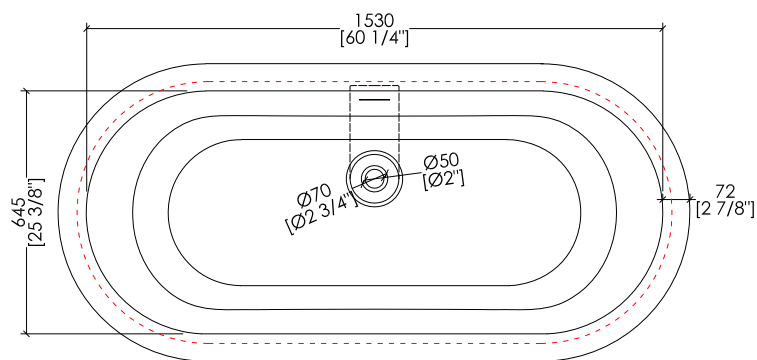


# Devon&Devon

## SWANSEA 16



MM 1580x695:  
MISURA CONSIGLIATA PER L'INCASSO/  
INCH 62 1/4" x 27 3/8"  
RECOMMENDED SIZE OF HOLE FOR MARBLE



03|2020

SWANSEA16

> VASCA DA INCASSO  
MATERIALE: white tec  
FINITURA: bianco  
> TOLLERANZA: ± 2 %  
> DIMENSIONE IMBALLO: mm 1900x980x900 H  
> PESO NETTO: 70 Kg  
> PESO LORDO: 106 Kg  
> VOLUME: 220 L > considerando il limite di capienza al troppopieno

N.B. Tutte le misure sono in millimetri/pollici. Questo disegno è di proprietà Devon&Devon. Non può essere riprodotto o trasmesso a terzi senza autorizzazione.

> INSET BATHTUB  
MATERIAL: white tec  
FINISH: white  
> TOLERANCE: ± 2 %  
> PACKAGING SIZE: inch 74 3/4" x 38 5/8" x 35 3/8" H  
> NET WEIGHT: 154 Lbs  
> GROSS WEIGHT: 233 Lbs  
> VOLUME: 58 Gal > considering the capacity of the water to the overflow

N.B. ALL measurements are in millimetres/inch. This drawing is property of Devon&Devon. It may not be reproduced or transmitted to third parties without authorization.