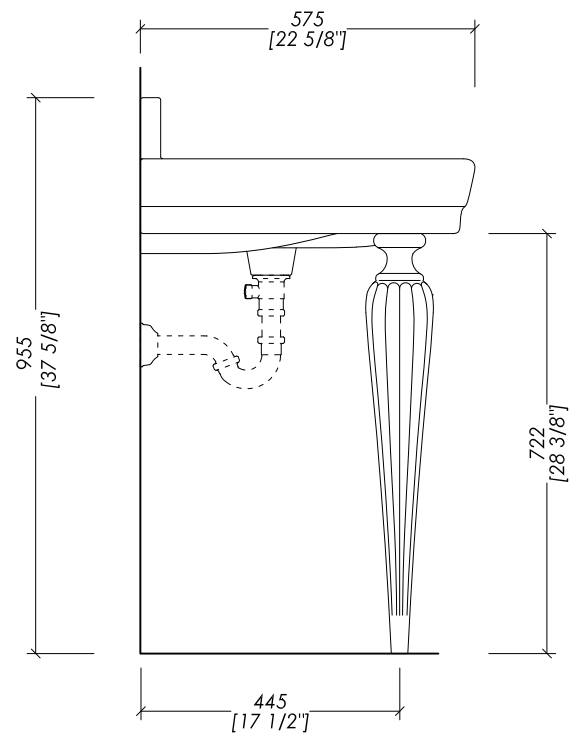
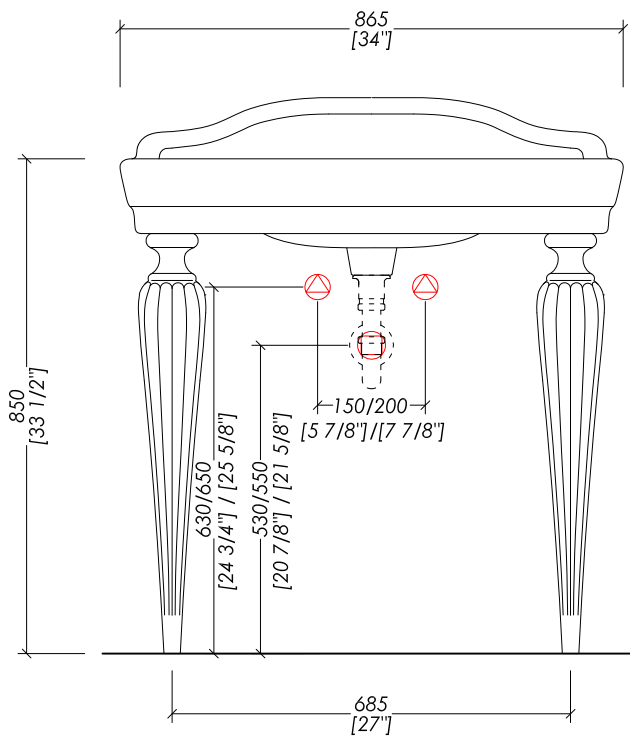
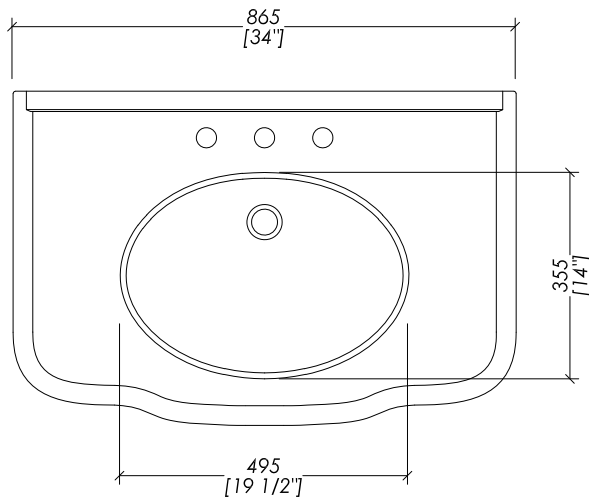


Devon&Devon

SERENADE JUNIOR CONSOLE



PREDISPOSIZIONE PER ADDUZIONE ACQUA



POSITION FOR WATER INLET



PREDISPOSIZIONE PER SIFONE



POSITION FOR SIPHON

updating 01|2020

DESERJRBI(1-3)FGBI; DESERJRBI(1-3)FGNA

► STRUTTURA:

MATERIALE ► ceramica o metallo

FINITURA: ceramica bianca | metallo nickel anticato

► TOP:

MATERIALE ► ceramica

FINITURA: bianco

► DIMENSIONI IMBALLO STRUTTURA:

► PESO TOTALE:

► STRUCTURE:

MATERIAL ► ceramic or fused alluminium

FINISH: white ceramic | antique nickel metal

► TOP :

MATERIAL ► ceramic

FINISH: white

► STRUCTURE PACKAGING SIZE:

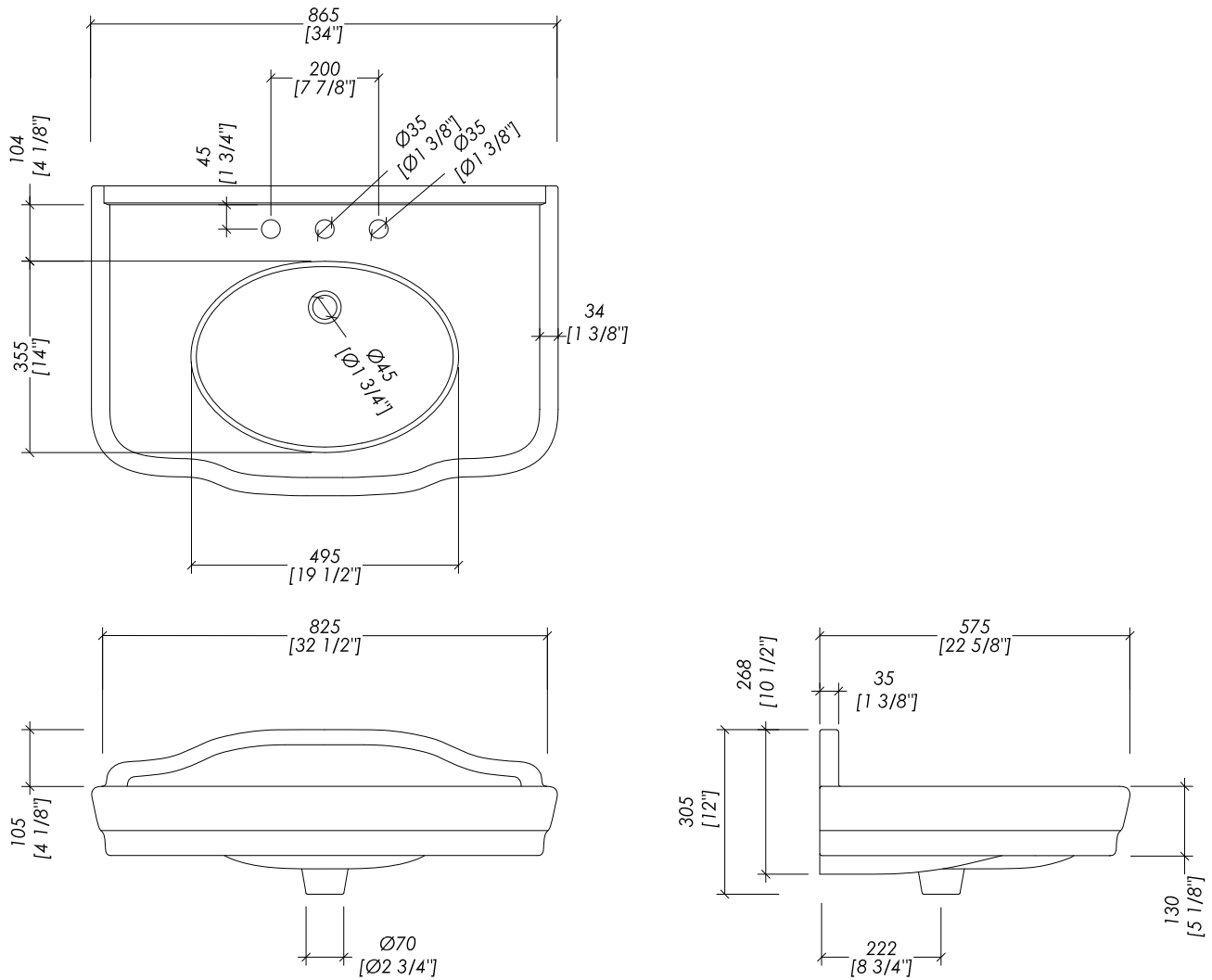
► TOTAL WEIGHT:

N.B. Tutte le misure sono in millimetri/pollici. Questo disegno è di proprietà Devon&Devon. Non può essere riprodotto o trasmesso a terzi senza autorizzazione.

N.B. All measurements are in millimetres/inch. This drawing is property of Devon&Devon. It may not be reproduced or transmitted to third parties without authorization.

Devon&Devon

SERENADE JUNIOR CONSOLE



updating 01|2020

- > PIANO IN CERAMICA (1-3 FORI)
- > MATERIALE > ceramica
- > FINITURA: bianco
- > TOLLERANZA: $\pm 3\%$
- > DIMENSIONI IMBALLO:
- > PESO:

- > CERAMIC TOP(1-3 TAP HOLES)
- > MATERIAL > ceramic
- > FINISH: white
- > TOLERANCE: $\pm 3\%$
- > PACKAGING SIZE:
- > WEIGHT:

N.B. Tutte le misure sono in millimetri/pollici. Questo disegno è di proprietà Devon&Devon. Non può essere riprodotto o trasmesso a terzi senza autorizzazione.

N.B. All measurements are in millimetres/inch. This drawing is property of Devon&Devon. It may not be reproduced or transmitted to third parties without authorization.