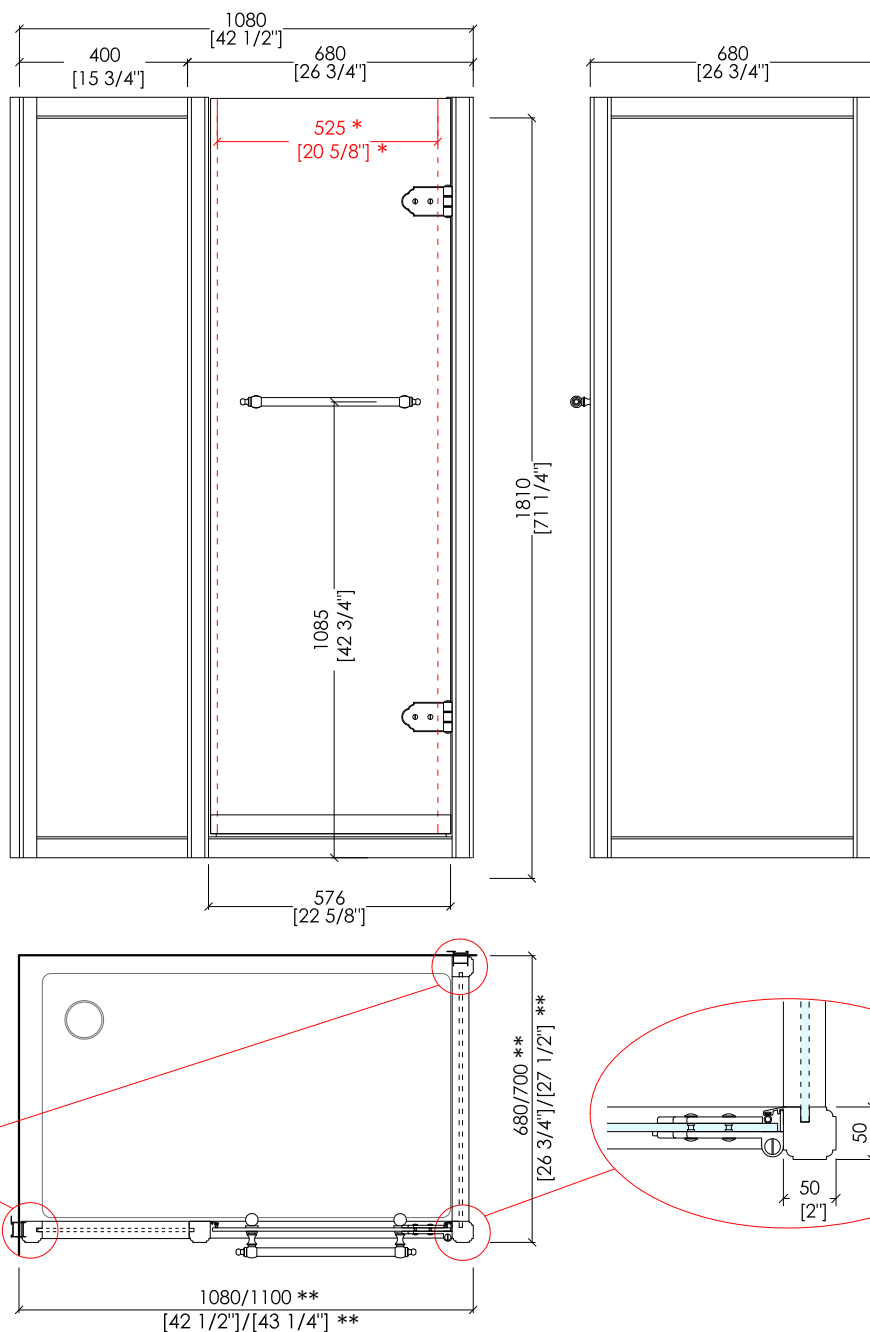


Devon&Devon

SAVOY



Estensibilità fino a 20mm
Extendible up to 20mm (3/4" inch)

*** MISURA UTILE DI PASSAGGIO**

** MISURA DI mm1080 ESTENSIBILE FINO A mm1100 e mm680
ESTENSIBILE FINO A mm700

*** NET OPENING SPACE**

** MEASUREMENT OF mm1080 [inch 42 1/2"] EXTENDABLE UNTIL mm1100 [inch 43 1/4"] AND mm680 [inch 26 3/4"] EXTENDABLE UNTIL mm700 [inch 27 1/2"]

Y/70

► CABINA DOCCIA AD ANGOLO SAVOY - Y70

► STRUTTURA:

MATERIALE: alluminio

FINITURA: cromo o oro chiaro

► VETRO TEMPERATO:

FINITURA: trasparente, trasparente extra chiaro, satinato, decorato o fumo

► TOLLERANZA: ± 1 %

► DIMENSIONE IMBALLO: mm680x2050x150 (x1) + mm1000x2050x120 (x2)

► PESO TOTALE: 120 Kg

PER OGNI ULTERIORE DETTAGLIO SPECIFICO, VEDI SCHEMA D'ORDINE.

N.B. Tutte le misure sono in millimetri/pollici. Questo disegno è di proprietà Devon&Devon.
Non può essere riprodotto o trasmesso a terzi senza autorizzazione.

► SAVOY - Y70 CORNER SHOWER ENCLOSURE

► STRUCTURE:

MATERIAL: aluminium

FINISH: chrome or light gold

► TEMPERED GLASS:

FINISH: clear, extra clear, frosted, decorated or smoke

► TOLERANCE: ± 1 %

► PACKAGING SIZE: inch 26 3/4"x80 3/4"x5 7/8" (x1) +

inch 39 3/8"x80 3/4"x5 7/8" (x2)

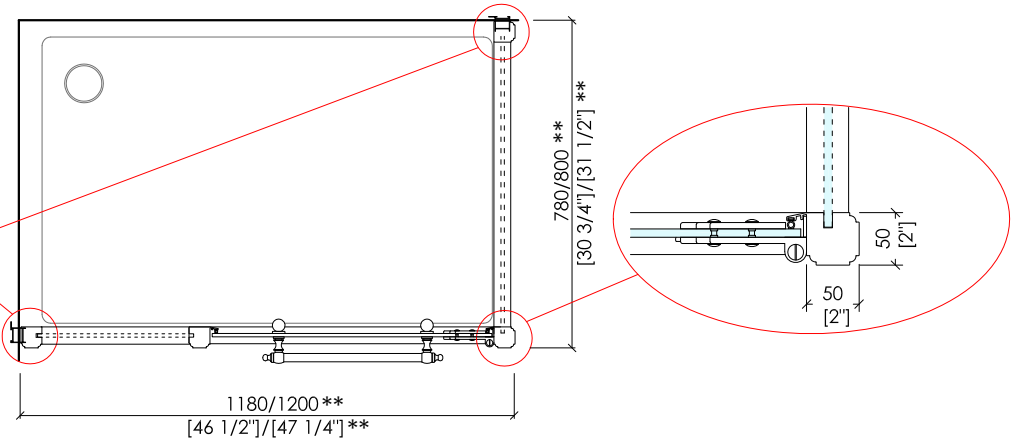
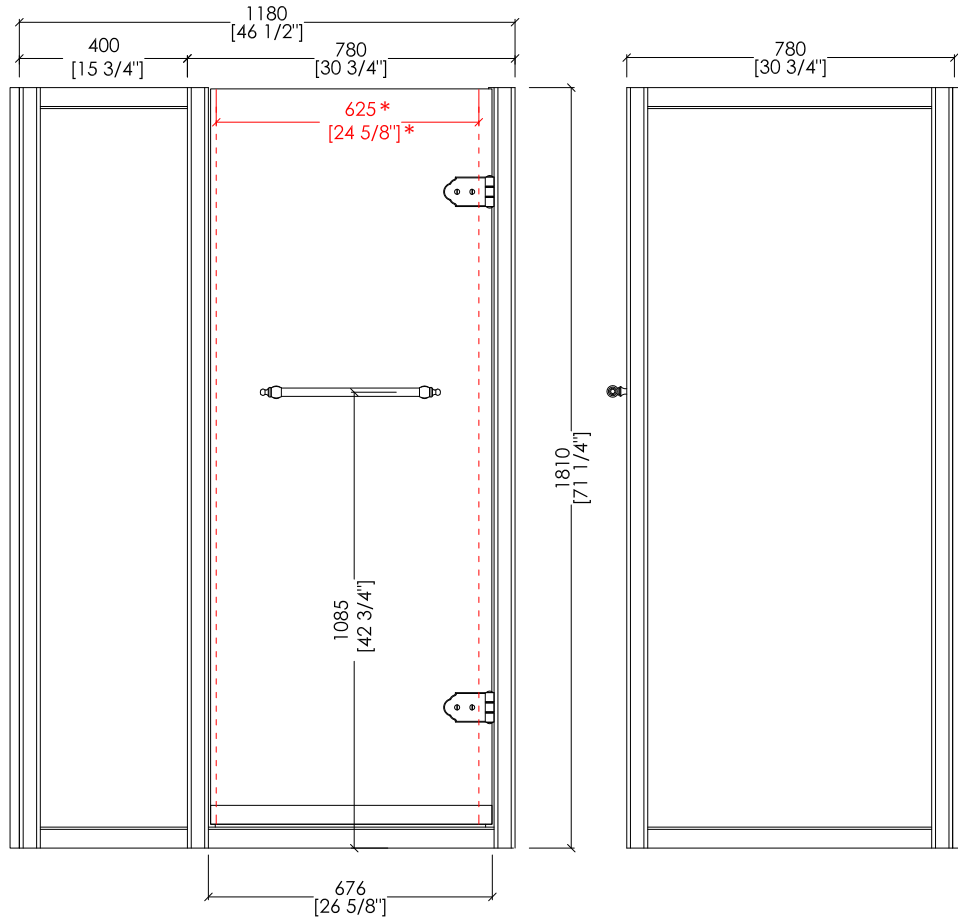
► TOTAL WEIGHT: 265 Lbs

FOR SPECIFIC DETAILED INFORMATION, SEE ORDER FORM.

N.B. All measurements are in millimetres/inch. This drawing is property of Devon&Devon.
It may not be reproduced or transmitted to third parties without authorization.

Devon&Devon

SAVOY



Estensibilità fino a 20mm
Extendible up to 20mm (3/4" inch)

*** MISURA UTILE DI PASSAGGIO**

** MISURA DI mm1180 ESTENSIBILE FINO A mm1200 e mm780
ESTENSIBILE FINO A mm800

*** NET OPENING SPACE**

** MEASUREMENT OF mm1180 [inch 46 1/2"] EXTENDABLE UNTIL
mm1200 [inch 47 1/4"] AND mm780 [inch 30 3/4"] EXTENDABLE
UNTIL mm800 [inch 31 1/2"]

Y/80

- ▶ CABINA DOCCIA AD ANGOLO SAVOY - Y80
- ▶ STRUTTURA:
- MATERIALE: alluminio
- FINITURA: cromo o oro chiaro
- ▶ VETRO TEMPERATO:
- FINITURA: trasparente, trasparente extra chiaro, satinato, decorato o fumo
- ▶ TOLLERANZA: ± 1 %
- ▶ DIMENSIONE IMBALLO: mm680x2050x150 (x1) + mm1000x2050x120 (x2)
- ▶ PESO TOTALE: 125 Kg

PER OGNI ULTERIORE DETTAGLIO SPECIFICO, VEDI SCHEMA D'ORDINE.

N.B. Tutte le misure sono in millimetri/pollici. Questo disegno è di proprietà Devon&Devon.
Non può essere riprodotto o trasmesso a terzi senza autorizzazione.

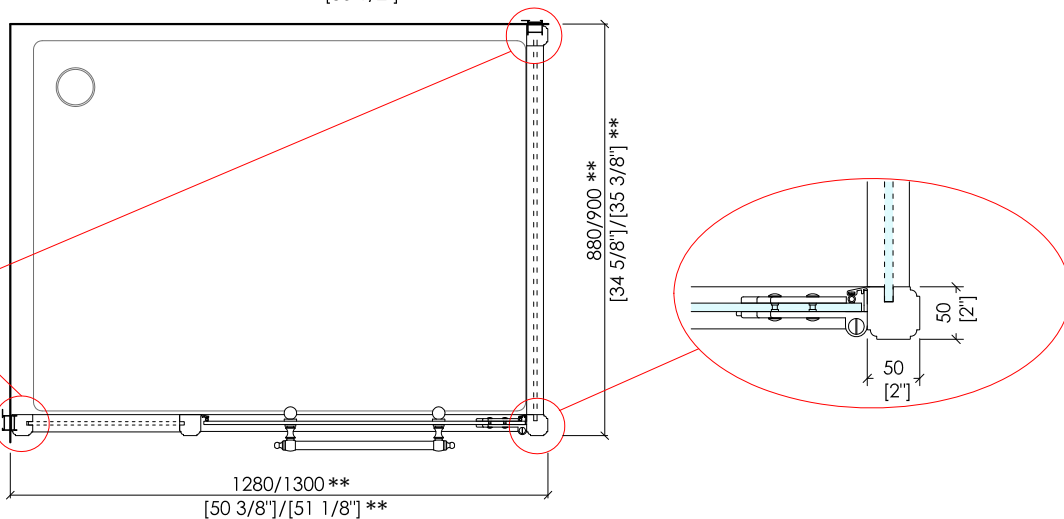
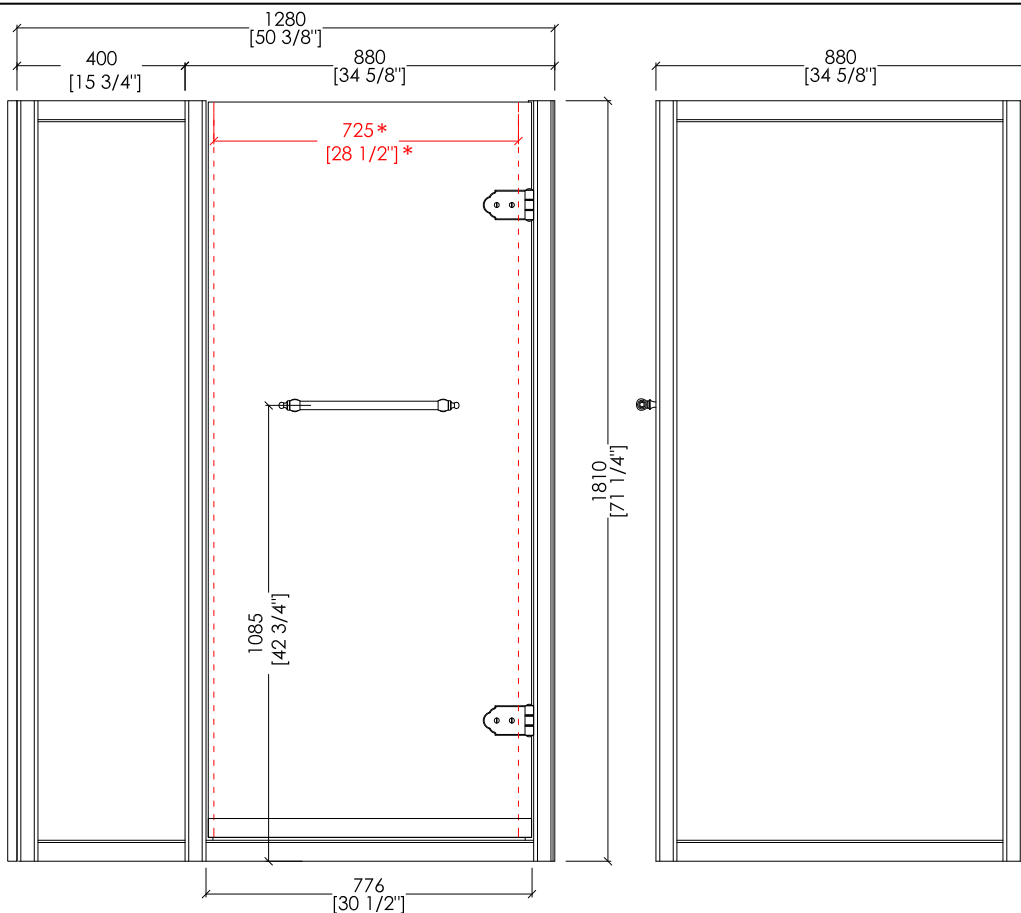
- ▶ SAVOY - Y80 CORNER SHOWER ENCLOSURE
- ▶ STRUCTURE:
- MATERIAL: aluminium
- FINISH: chrome or light gold
- ▶ TEMPERED GLASS:
- FINISH: clear, extra clear, frosted, decorated or smoke
- ▶ TOLERANCE: ± 1 %
- ▶ PACKAGING SIZE: inch 26 3/4"x80 3/4"x5 7/8" (x1) +
inch 39 3/8"x80 3/4"x5 7/8" (x2)
- ▶ TOTAL WEIGHT: 275.5 Lbs

FOR SPECIFIC DETAILED INFORMATION, SEE ORDER FORM.

N.B. All measurements are in millimetres/inch. This drawing is property of Devon&Devon.
It may not be reproduced or transmitted to third parties without authorization.

Devon&Devon

SAVOY



Estensibilità fino a 20mm
Extendible up to 20mm (3/4" inch)

* MISURA UTILE DI PASSAGGIO

** MISURA DI MM 1280 ESTENSIBILE FINO A MM 1300 e MM 880 ESTENSIBILE FINO A MM 900

* NET OPENING SPACE

** MEASUREMENT OF MM 1280 EXTENSIBLE UNTIL MM 1300 AND MM 880 EXTENSIBLE UNTIL MM 900

Y/90

- ▶ CABINA DOCCIA AD ANGOLO SAVOY - Y90
- ▶ STRUTTURA:
MATERIALE: alluminio
FINITURA: cromo o oro chiaro
- ▶ VETRO TEMPERATO:
FINITURA: trasparente, trasparente extra chiaro, satinato, decorato o fumo
- ▶ TOLLERANZA: ± 1 %
- ▶ DIMENSIONE IMBALLO: mm680x2050x150 (x1) + mm1000x2050x120 (x2)
- ▶ PESO TOTALE: 130 Kg

PER OGNI ULTERIORE DETTAGLIO SPECIFICO, VEDI SCHEMA D'ORDINE.

N.B. Tutte le misure sono in millimetri/pollici. Questo disegno è di proprietà Devon&Devon. Non può essere riprodotto o trasmesso a terzi senza autorizzazione.

- ▶ SAVOY - Y90 CORNER SHOWER ENCLOSURE
- ▶ STRUCTURE:
MATERIAL: aluminium
FINISH: chrome or light gold
- ▶ TEMPERED GLASS:
FINISH: clear, extra clear, frosted, decorated or smoke
- ▶ TOLERANCE: ± 1 %
- ▶ PACKAGING SIZE: inch 45 1/4"x80 3/4"x5 7/8" (x1) + inch 39 3/8"x80 3/4"x5 7/8" (x2)
- ▶ TOTAL WEIGHT: 287 Lbs

FOR SPECIFIC DETAILED INFORMATION, SEE ORDER FORM.

N.B. All measurements are in millimetres/inch. This drawing is property of Devon&Devon. It may not be reproduced or transmitted to third parties without authorization.