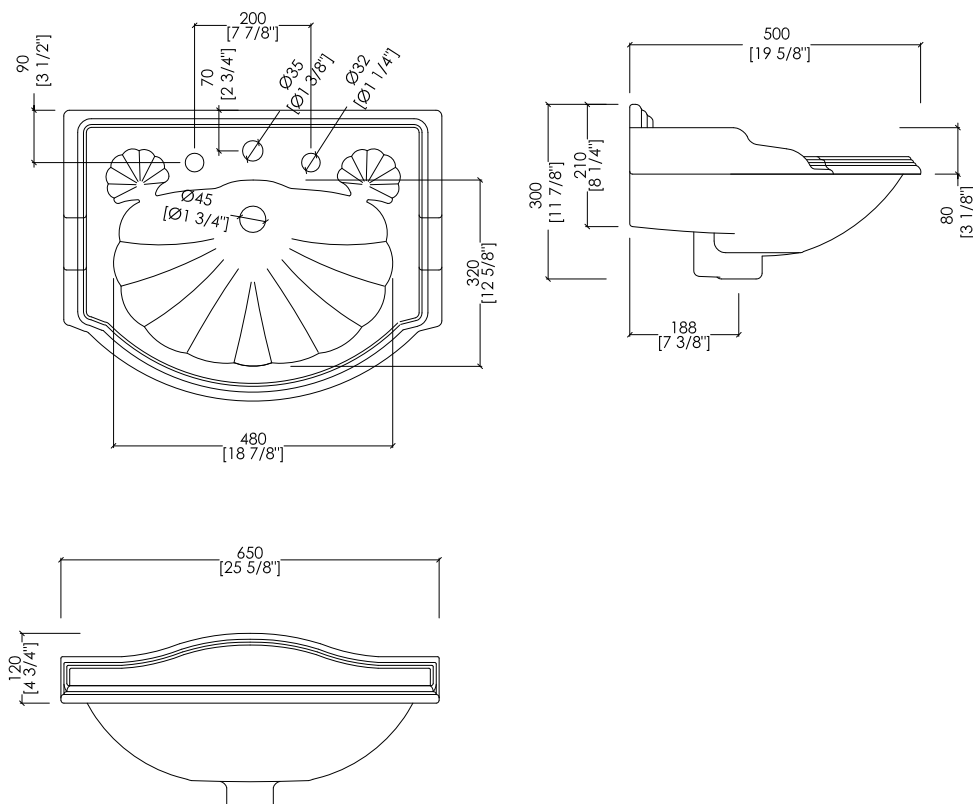


Devon&Devon

OXFORD



IBLG(1-2-3)FOXF

- ▶ LAVABO (1-2-3 FORI)
- ▶ MATERIALE: ceramica
- ▶ FINITURA: bianco
- ▶ TOLLERANZA: $\pm 2\% \geq 750$ mm; $\pm 5\% \leq 750$ mm
- ▶ DIMENSIONE IMBALLO: mm 670x320x580H
- ▶ PESO: 19.3 Kg

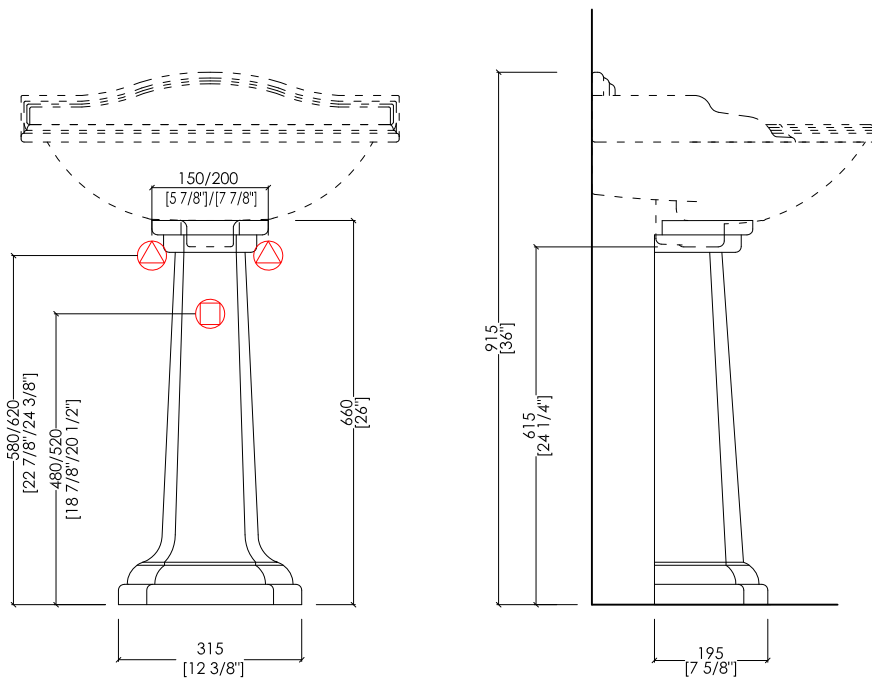
- ▶ BASIN (1-2-3 TAP HOLES)
- ▶ MATERIAL: ceramic
- ▶ FINISH: white
- ▶ TOLERANCE: $\pm 2\% \geq 29$ 1/2" inch; $\pm 5\% \leq 29$ 1/2" inch
- ▶ PACKAGING SIZE: inch 26 3/8"x 12 5/8"x 22 7/8"H
- ▶ WEIGHT: 42.5 Lbs

N.B. Tutte le misure sono in millimetri/pollici. Questo disegno è di proprietà Devon&Devon. Non può essere riprodotto o trasmesso a terzi senza autorizzazione.

N.B. All measurements are in millimetres/inch. This drawing is property of Devon&Devon. It may not be reproduced or transmitted to third parties without authorization.

Devon&Devon

OXFORD



-  PREDISPOSIZIONE PER ADDUZIONE ACQUA
-  PREDISPOSIZIONE PER SIFONE
-  POSITION FOR WATER INLET
-  POSITION FOR SIPHON

IBCOLOXF

- ▶ COLONNA
- ▶ MATERIALE: ceramica
- ▶ FINITURA: bianco
- ▶ TOLLERANZA: $\pm 2\% \geq 750$ mm; $\pm 5\% \leq 750$ mm
- ▶ DIMENSIONE IMBALLO: mm 340x220x690H
- ▶ PESO: 10 Kg

- ▶ PEDESTAL
- ▶ MATERIAL: ceramic
- ▶ FINISH: white
- ▶ TOLERANCE: $\pm 2\% \geq 29 1/2$ inch; $\pm 5\% \leq 29 1/2$ inch
- ▶ PACKAGING SIZE: inch 13 3/8"x 8 5/8"x 27 1/8"H
- ▶ WEIGHT: 22 Lbs

N.B. Tutte le misure sono in millimetri/pollici. Questo disegno è di proprietà Devon&Devon. Non può essere riprodotto o trasmesso a terzi senza autorizzazione.

N.B. All measurements are in millimetres/inch. This drawing is property of Devon&Devon. It may not be reproduced or transmitted to third parties without authorization.