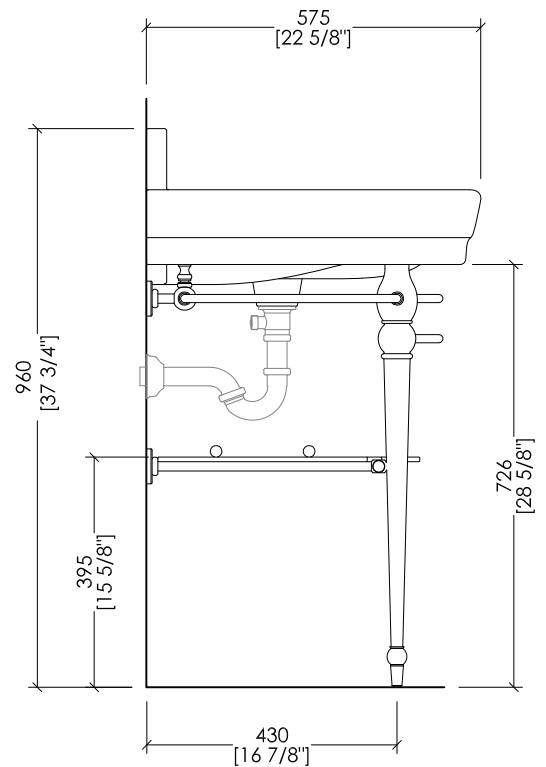
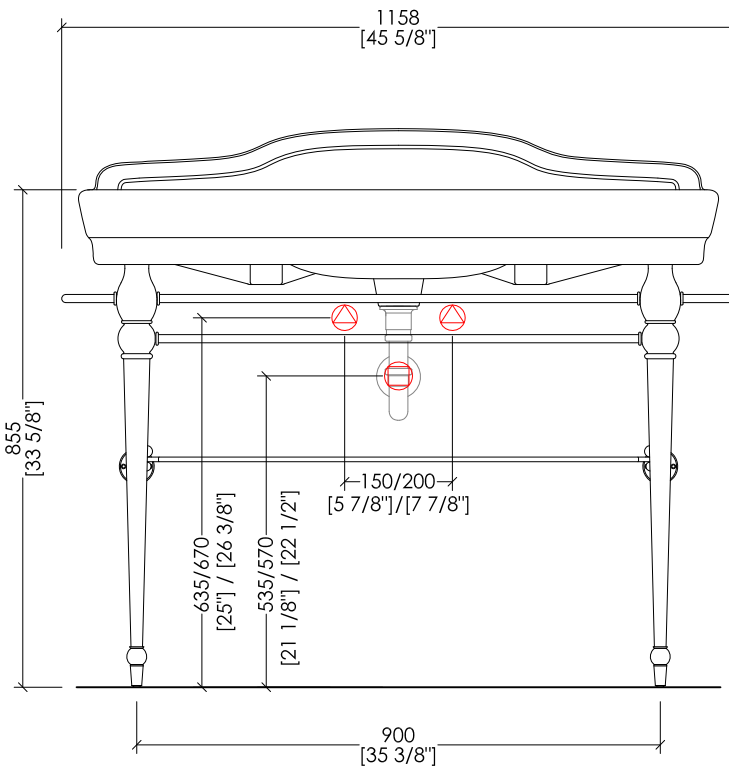
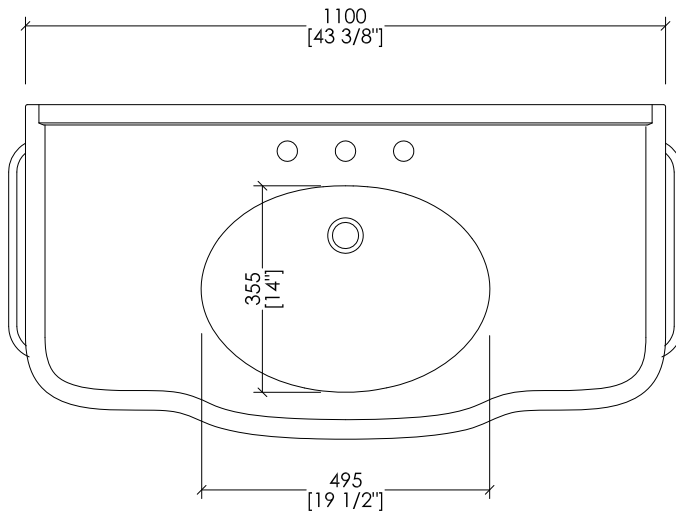


Devon&Devon

MELODY CONSOLE



PREDISPOSIZIONE PER ADDUZIONE ACQUA



POSITION FOR WATER INLET



PREDISPOSIZIONE PER SIFONE



POSITION FOR SIPHON

updating 01|2020

DEMELODYBI(1-3)FCRTR; DEMELODYBI(1-3)FOTTR; DEMELODYBI(1-3)FNKTR; DEMELODYBI(1-3)FARTR

► STRUTTURA:

MATERIALE ► ottone e fusione di alluminio
 FINITURA: cromo | oro chiaro | nickel lucido | rame

► TOP:

MATERIALE ► ceramica
 FINITURA: bianco

► RIPIANO PORTA OGGETTI:

MATERIALE ► vetro temperato
 FINITURA: trasparente extra chiaro

► DIMENSIONI IMBALLO STRUTTURA: mm 1240x600x390H

► PESO TOTALE: 18 Kg

► STRUCTURE:

MATERIAL ► brass and fused aluminium
 FINISH: chrome | light gold | polished nickel | rame

► TOP:

MATERIAL ► ceramic
 FINISH: white

► SHELF:

MATERIALE ► tempered glass
 FINITURA: extra clear transparent

► STRUCTURE PACKAGING SIZE: inch 48 7/8"x 23 5/8"x 15 3/8"H

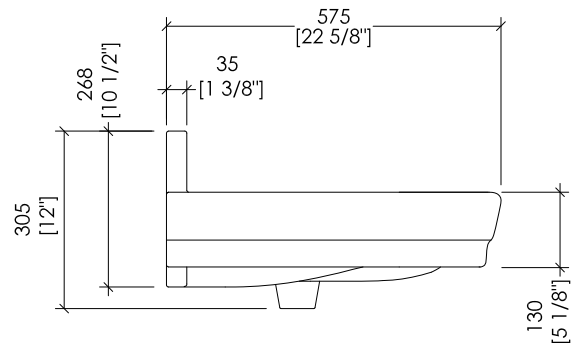
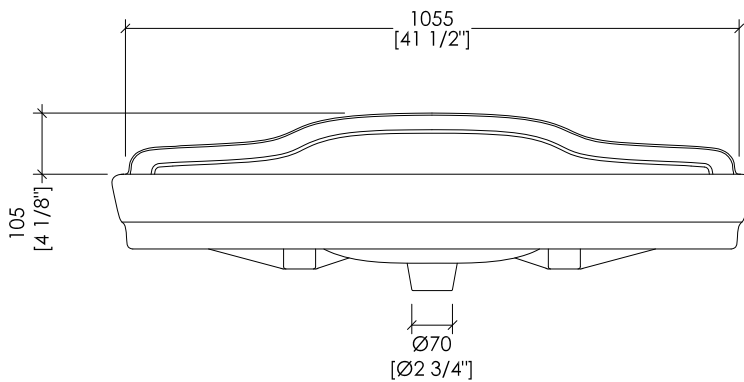
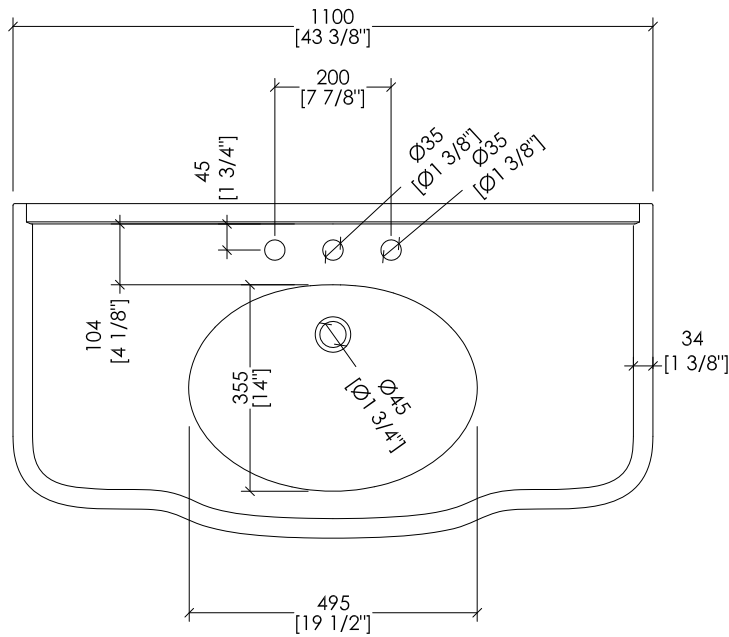
► TOTAL WEIGHT: 40 Lbs

N.B. Tutte le misure sono in millimetri/pollici. Questo disegno è di proprietà Devon&Devon. Non può essere riprodotto o trasmesso a terzi senza autorizzazione.

N.B. All measurements are in millimetres/inch. This drawing is property of Devon&Devon. It may not be reproduced or transmitted to third parties without authorization.

Devon&Devon

MELODY CONSOLE



updating 01|2020

- > PIANO IN CERAMICA (1-3 FORI)
- > MATERIALE > ceramica
- > FINITURA: bianco
- > TOLLERANZA: $\pm 3\%$
- > DIMENSIONI IMBALLO: mm 1140x680x350H
- > PESO: 45 Kg

N.B. Tutte le misure sono in millimetri/pollici. Questo disegno è di proprietà Devon&Devon. Non può essere riprodotto o trasmesso a terzi senza autorizzazione.

- > CERAMIC TOP(1-3 TAP HOLES)
- > MATERIAL > ceramic
- > FINISH: white
- > TOLERANCE: $\pm 3\%$
- > PACKAGING SIZE: inch 44 7/8"x 26 3/4"x 13 3/4"H
- > WEIGHT: 99 Lbs

N.B. All measurements are in millimetres/inch. This drawing is property of Devon&Devon. It may not be reproduced or transmitted to third parties without authorization.