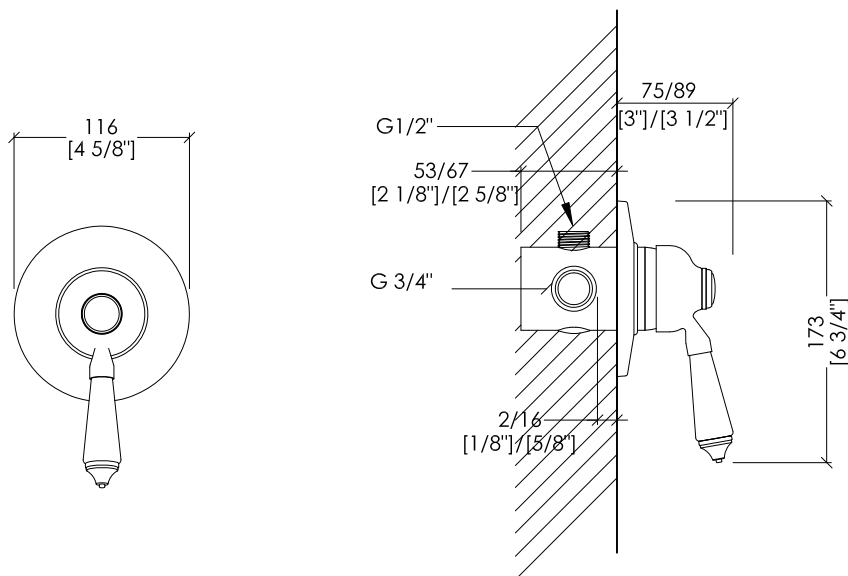


Devon&Devon

MIXER

PER MONTAGGIO AD INCASSO / FOR WALL-MOUNTED



MARD72CR; MARD72; MARD72NKS

- ▶ MISCELATORE A DISCO CERAMICO
- ▶ MATERIALE: ottone e ceramica bianca
- ▶ FINITURA: cromo, oro chiaro o nickel lucido
- ▶ TOLLERANZA: $\pm 2\%$
- ▶ DIMENSIONI IMBALLO: mm 285x550x180 H

- ▶ CERAMIC DISC SHOWER MIXER
- ▶ MATERIAL: brass and white ceramic
- ▶ FINISH: chrome, light gold or polished nickel
- ▶ TOLLERANCE: $\pm 2\%$
- ▶ PACKAGING SIZE: inch 11 1/4"x21 5/8"x7 1/8" H

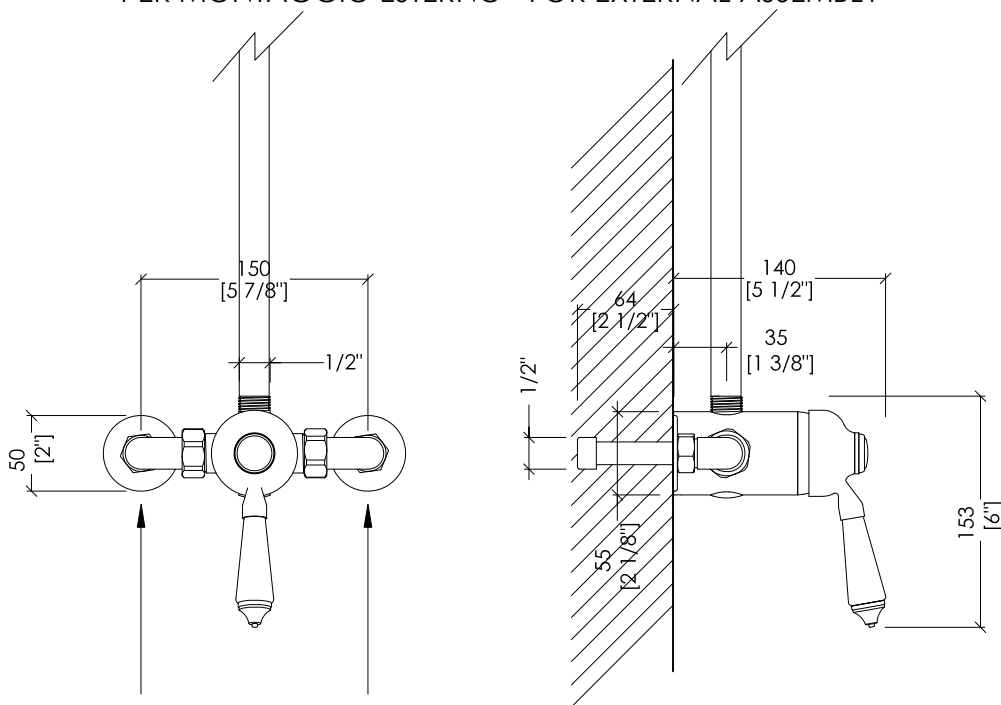
N.B. Tutte le misure sono in millimetri/pollici. Questo disegno è di proprietà Devon&Devon. Non può essere riprodotto o trasmesso a terzi senza autorizzazione.

N.B. All measurements are in millimetres/inch. This drawing is property of Devon&Devon. It may not be reproduced or transmitted to third parties without authorization.

Devon&Devon

MIXER

PER MONTAGGIO ESTERNO - FOR EXTERNAL ASSEMBLY



TUBI DI ADDUZIONE ACQUA IN RAME (FORNITI)
DIAMETRO 15 MM
ATTACCO G 1/2" M
FORNITI DA MAGGIO 2009

WATER SUPPLY CONNECTIONS IN COPPER WITH
A DIAMETER OF 15MM, 1/2" BSP MALE ATTACHMENT (SUPPLIED
AS OF MAY 2009 AND CAN BE CUT TO LENGTH), FOR USE WITH
SEALANT TAPE INTO PRE-FITTED FEMALE SOCKETS (NOT SUPPLIED).

► PER IL MONTAGGIO ESTERNO ABBINARE AD ARTICOLO:

AQK3CR; AQK3; AQK3NK o
AQK320CR; AQK320; AQK320NK o
MARK318CR; MARK318; MARK318NK o
MARK3182CR; MARK3182; MARK3182NKS o
AQ5903CR; AQ5903; AQ5903NKS + AQ5115/SNCR; AQ5115/SNOT;
AQ5115/SNNKS o AQ5120/SNCR; AQ5120/SNOT; AQ5120/SNNKS o
AQ5130/SNCR; AQ5130/SNOT; AQ5130SNNKS

► FOR EXTERNAL ASSEMBLY COMBINE WITH ARTICLE:

AQK3CR; AQK3; AQK3NK or
AQK320CR; AQK320; AQK320NK or
MARK318CR; MARK318; MARK318NK or
MARK3182CR; MARK3182; MARK3182NKS or
AQ5903CR; AQ5903; AQ5903NKS + AQ5115/SNCR; AQ5115/SNOT;
AQ5115/SNNKS or AQ5120/SNCR; AQ5120/SNOT; AQ5120/SNNKS or
AQ5130/SNCR; AQ5130/SNOT; AQ5130SNNKS

MARD72CR; MARD72; MARD72NKS

- MISCELATORE A DISCO CERAMICO
- MATERIALE: ottone e ceramica bianca
- FINITURA: cromo, oro chiaro o nickel lucido
- TOLLERANZA: $\pm 2\%$
- DIMENSIONI IMBALLO: mm 285x550x180 H

- CERAMIC DISC SHOWER MIXER
- MATERIAL: brass and white ceramic
- FINISH: chrome, light gold or polished nickel
- TOLLERANCE: $\pm 2\%$
- PACKAGING SIZE: inch 11 1/4"x21 5/8"x7 1/8" H

N.B. Tutte le misure sono in millimetri/pollici. Questo disegno è di proprietà Devon&Devon.
Non può essere riprodotto o trasmesso a terzi senza autorizzazione.

N.B. All measurements are in millimetres/inch. This drawing is property of Devon&Devon.
It may not be reproduced or transmitted to third parties without authorization.