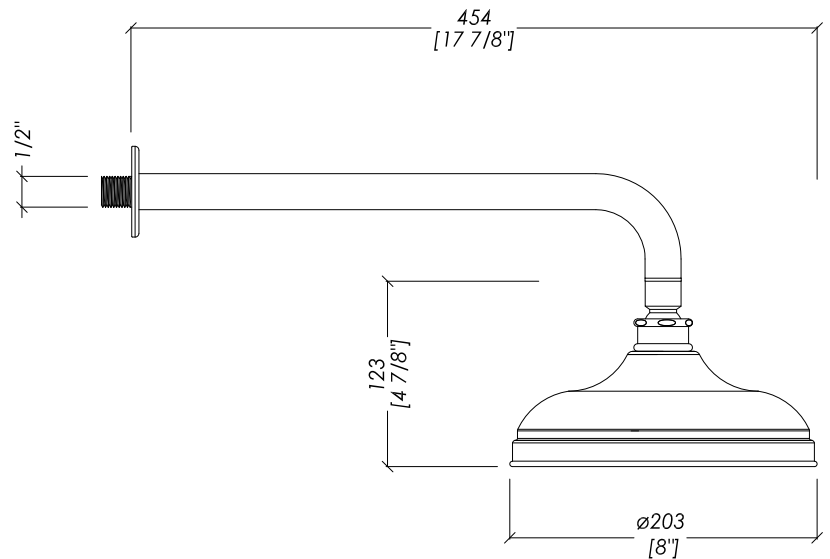
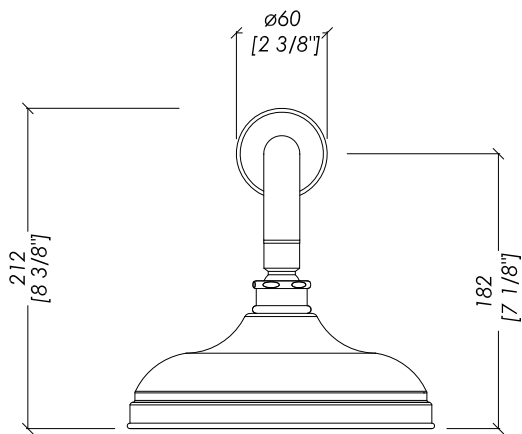
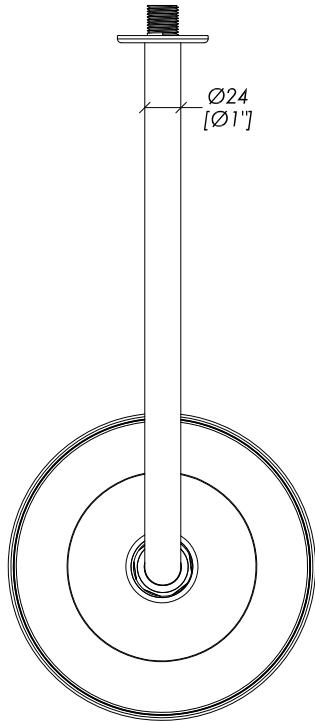


Devon&Devon

MANHATTAN



updating 01|2021

MNHTB440AR; MNHTB440BR; MNHTB440CR; MNHTB440NK; MNHTB440NNE; MNHTB440NKSA; MNHTB440OT; MNHTB440OR

> SOFFIONE CON DISCO ANTICALCARE E BRACCIO

> MATERIALE > ottone

FINITURA: antico rame | bronzo | cromo | nickel lucido | nickel nero | nickel satinato | oro chiaro | oro rosa

> PORTATA: 6,62 L/min

> TOLLERANZA: $\pm 2\%$

> DIMENSIONE IMBALLO: mm 390x420x135H

> PESO: 2,4 Kg

> RUB CLEAN SHOWER ROSE AND ARM

> MATERIAL > brass

FINISH: antique copper | bronze | chrome | polished nickel | black nickel | satin nickel | light gold | rose gold

> FLOW RATE: 1,75 gal/min

> TOLERANCE: $\pm 2\%$

> PACKAGING SIZE: inch 15 3/8"x16 1/2"x5 3/8"H

> WEIGHT: 5,3 Lbs

N.B. Tutte le misure sono in millimetri/pollici. Questo disegno è di proprietà Devon&Devon. Non può essere riprodotto o trasmesso a terzi senza autorizzazione.

N.B. All measurements are in millimetres/inch. This drawing is property of Devon&Devon. It may not be reproduced or transmitted to third parties without authorization.