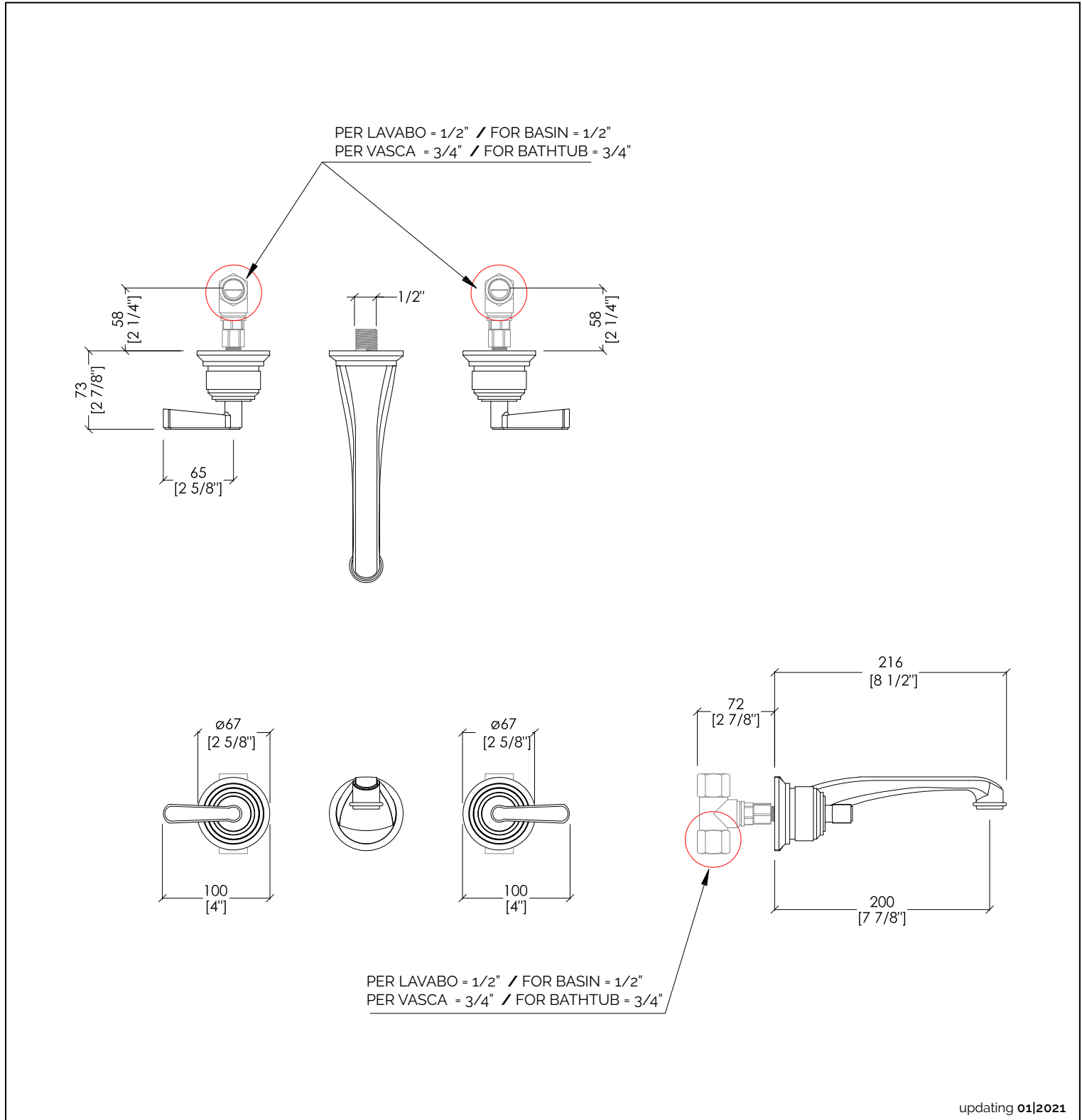


Devon&Devon

MANHATTAN



MNH433CR; MNH433OT; MNH433OR; MNH433NK; MNH433NKSA; MNH433NNE; MNH433AR; MNH433BR

> GRUPPO LAVABO A MURO
 > MATERIALE > ottone
 FINITURA: cromo | oro chiaro | oro rosa | nickel lucido | nickel satinato | nickel nero | antico rame | bronzo
 > PORTATA: 4,54 l/min
 > TOLLERANZA: ± 2 %
 > DIMENSIONE IMBALLO: mm 300x220x100H

> BASIN WALL MIXER
 > MATERIAL > brass
 FINISH: chrome | light gold | rose gold | polished nickel | satin nickel | black nickel | antique copper | bronze
 > FLOW RATE: 1,2 gal/min
 > TOLERANCE: ± 2 %
 > PACKAGING SIZE: inch 11 3/4"x8 5/8"x3 7/8"H

N.B. Tutte le misure sono in millimetri/pollici. Questo disegno è di proprietà Devon&Devon. Non può essere riprodotto o trasmesso a terzi senza autorizzazione.

N.B. All measurements are in millimetres/inch. This drawing is property of Devon&Devon. It may not be reproduced or transmitted to third parties without authorization.