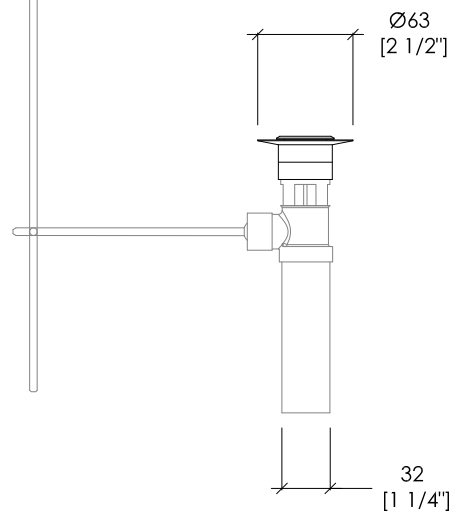
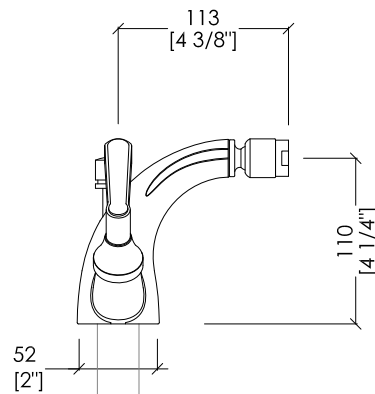
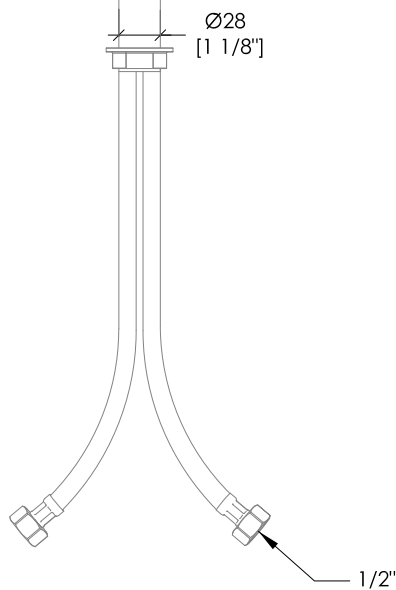
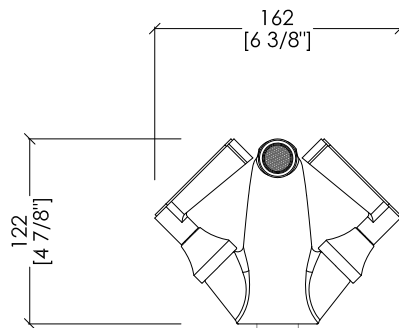
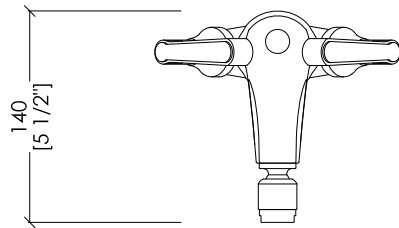


Devon&Devon

MANHATTAN



updating 01|2021

MNH420CR; MNH420OT; MNH420OR; MNH420NK; MNH420NKSA; MNH420NNE; MNH420AR; MNH420BR

> BATTERIA BIDET 1 FORO CON SALTARELLO
> MATERIALE ▶ ottone
FINITURA: cromo | oro chiaro | oro rosa | nickel lucido | nickel satinato | nickel nero | antico rame | bronzo
> PORTATA: 4,54 l/min
> TOLLERANZA: ± 2 %
> DIMENSIONE IMBALLO: mm 300x370x200H

N.B. Tutte le misure sono in millimetri/pollici. Questo disegno è di proprietà Devon&Devon. Non può essere riprodotto o trasmesso a terzi senza autorizzazione.

> 1 HOLE BIDET SET WITH POP-UP WASTE
> MATERIAL ▶ brass
FINISH: chrome | light gold | rose gold | polished nickel | satin nickel | black nickel | antique copper | bronze
> FLOW RATE: 1,2 gal/min
> TOLERANCE: ± 2 %
> PACKAGING SIZE: inch 11 3/4'x14 5/8'x7 7/8'H

N.B. All measurements are in millimetres/inch. This drawing is property of Devon&Devon. It may not be reproduced or transmitted to third parties without authorization.