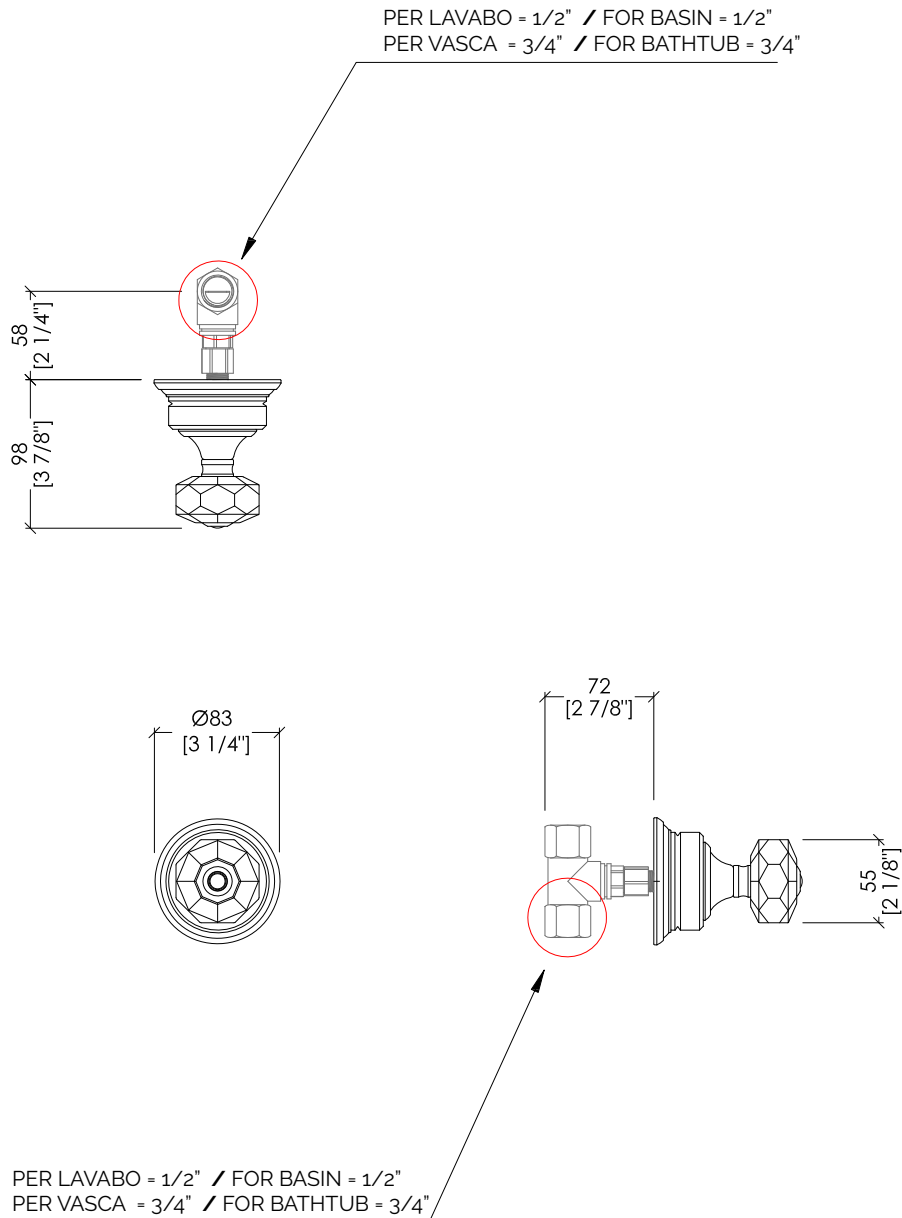


Devon&Devon

EXCELSIOR - KING



updating 01|2021

EXC-KN167CR; EXC-KN167NK; EXC-KN167/14K; EXC-KN167GK; EXC-KN167OTS

- RUBINETTO D'ARRESTO SINGOLO
- MATERIALE ➤ ottone e cristallo
- FINITURA: cromo | nickel lucido | oro 14K | oro 24K | ottone antico
- PORTATA: 4,54 l/min
- TOLLERANZA: ± 2 %

- SINGLE CUT-OFF TAP, WALL MOUNTED
- MATERIAL ➤ brass and crystal
- FINISH: chrome | polished nickel | 14K gold | 24K gold | antique brass
- FLOW RATE: 1.2 gal/min
- TOLERANCE: ± 2 %

N.B. Tutte le misure sono in millimetri/pollici. Questo disegno è di proprietà Devon&Devon. Non può essere riprodotto o trasmesso a terzi senza autorizzazione.

N.B. All measurements are in millimetres/inch. This drawing is property of Devon&Devon. It may not be reproduced or transmitted to third parties without authorization.