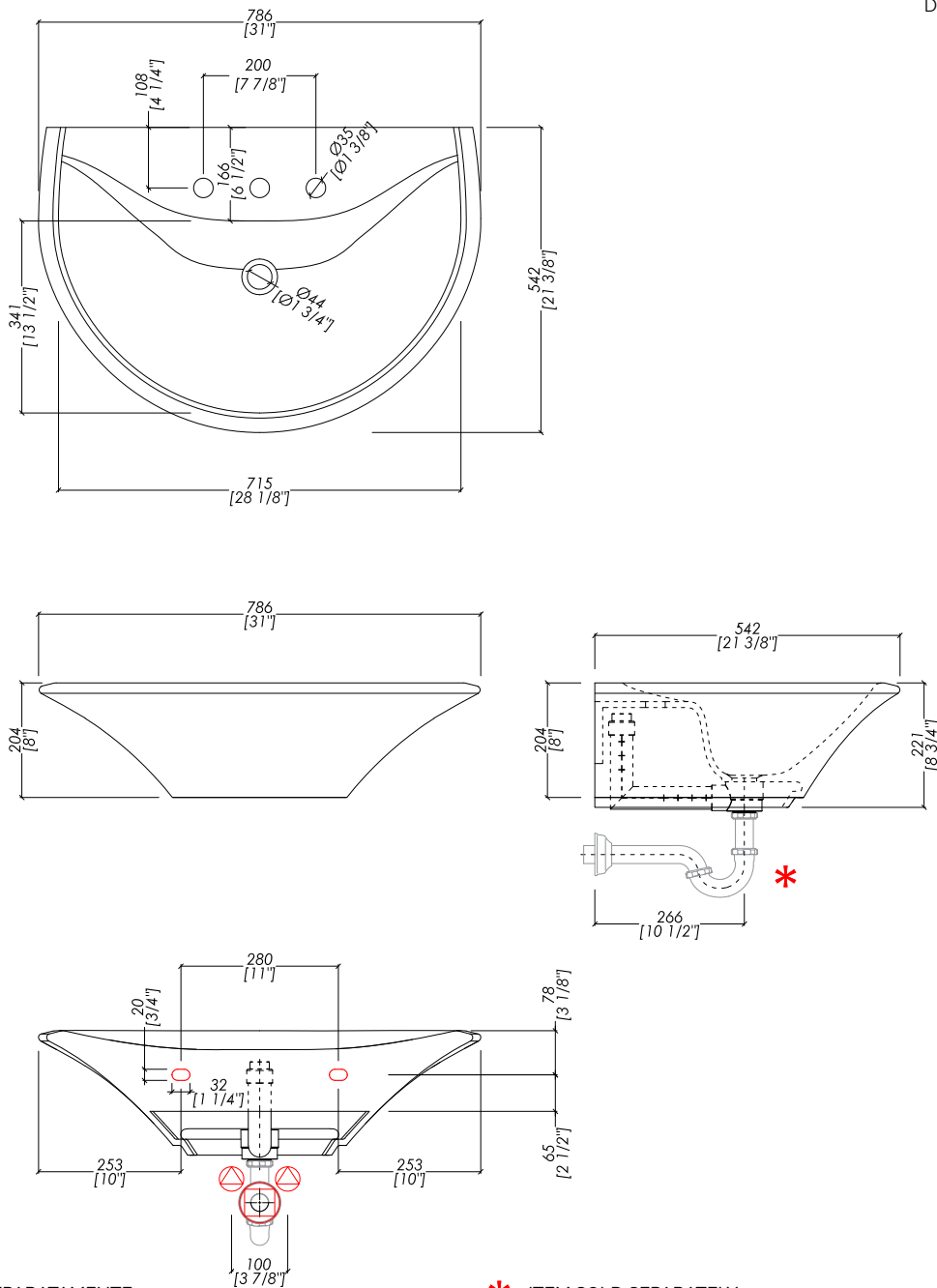


Devon&Devon

KALOS

Composition B

Design by Massimo Iosa Ghini




* ARTICOLO VENDUTO SEPARATAMENTE

* ITEM SOLD SEPARATELY

 PREDISPOSIZIONE PER ADDUZIONE ACQUA

 POSITION FOR WATER INLET

 PREDISPOSIZIONE PER SIFONE A S 2DDA325

 POSITION FOR SIPHON 2DDA325

updating 01|2020

KALOS(1-3)FAR; KALOS(1-3)FBR; KALOS(1-3)FCR; KALOS(1-3)FNK; KALOS(1-3)FNNE; KALOS(1-3)FNKSA; KALOS(1-3)FOT; KALOS(1-3)FOR

► LAVABO (1-3 FORI)

MATERIALE ► white tec

FINITURA: bianco

► PILETTA DI SCARICO CLICK-CLACK PER LAVABO

MATERIALE ► ottone | abs | gomma

FINITURA: antico rame | bronzo | cromo | nickel lucido | nickel nero | nickel satinato | oro chiaro | oro rosa

► TOLLERANZA: ± 2 %

► DIMENSIONE IMBALLO: mm H

► PESO: 19,5 Kg

► BASIN (1-3 TAP HOLES)

MATERIAL ► white tec

FINISH: white

► CLICK-CLACK BASIN WASTE

MATERIALE ► brass | abs | rubber

FINITURA: antique copper | bronze | chrome | polished nickel | black nickel | satin nickel | light gold | rose gold

► TOLERANCE: ± 2 %

► PACKAGING SIZE: inch H

► WEIGHT: 43 Lbs

N.B. Tutte le misure sono in millimetri/pollici. Questo disegno è di proprietà Devon&Devon. Non può essere riprodotto o trasmesso a terzi senza autorizzazione.

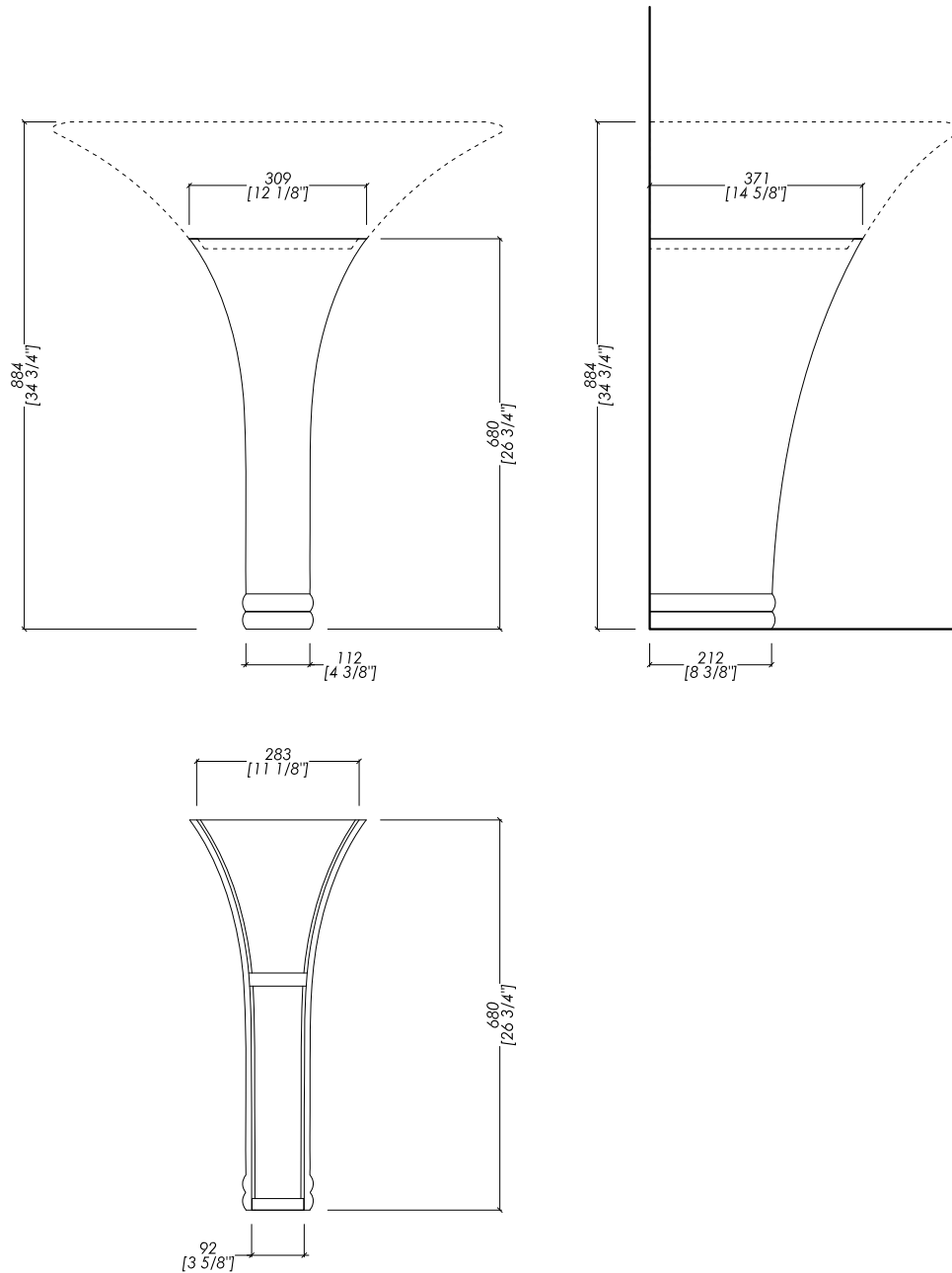
N.B. All measurements are in millimetres/inch. This drawing is property of Devon&Devon. It may not be reproduced or transmitted to third parties without authorization.

Devon&Devon

KALOS

Composition B

Design by Massimo Iosa Ghini



updating 01|2020

KALOSCOLBI

- COLONNA
- MATERIALE ► white tec
- FINITURA: bianco
- TOLLERANZA: ± 2 %
- DIMENSIONE IMBALLO: mm H
- PESO: 9,5 Kg

N.B. Tutte le misure sono in millimetri/pollici. Questo disegno è di proprietà Devon&Devon. Non può essere riprodotto o trasmesso a terzi senza autorizzazione.

- PEDESTAL
- MATERIAL ► white tec
- FINISH: white
- TOLERANCE: ± 2 %
- PACKAGING SIZE: inch H
- WEIGHT: 21 Lbs

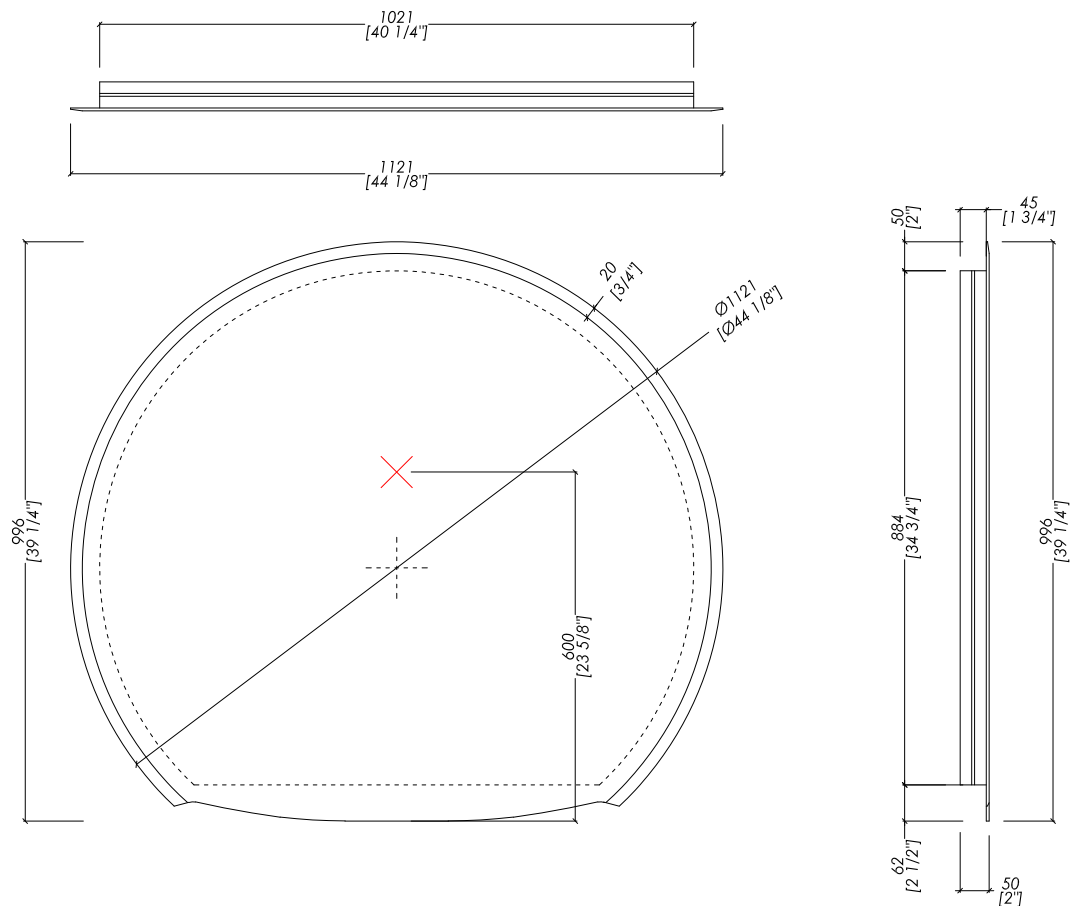
N.B. All measurements are in millimetres/inch. This drawing is property of Devon&Devon. It may not be reproduced or transmitted to third parties without authorization.

Devon&Devon

KALOS

Composition B

Design by Massimo Iosa Ghini



updating 01|2020

KALOS-SP; KALOS-SP-LED

► SPECCHIO
MATERIALE ► legno laccato opaco
FINITURA: nero opaco
► TOLLERANZA: $\pm 3\%$
► ILLUMINAZIONE ► luce LED
CLASSIFICAZIONE: IP44
POTENZA: 19 WATT
► DIMENSIONE IMBALLO: mm H
► PESO: 26 Kg

► MIRROR
MATERIAL ► matt lacquered wood
FINISH: matt black
► TOLERANCE: $\pm 3\%$
► LIGHTING ► LED light
► CLASSIFICATION: IP44
► POWER: 19 WATT
► PACKAGING SIZE: inch H
► WEIGHT: 57.3 Lbs

N.B. Tutte le misure sono in millimetri/pollici. Questo disegno è di proprietà Devon&Devon. Non può essere riprodotto o trasmesso a terzi senza autorizzazione.

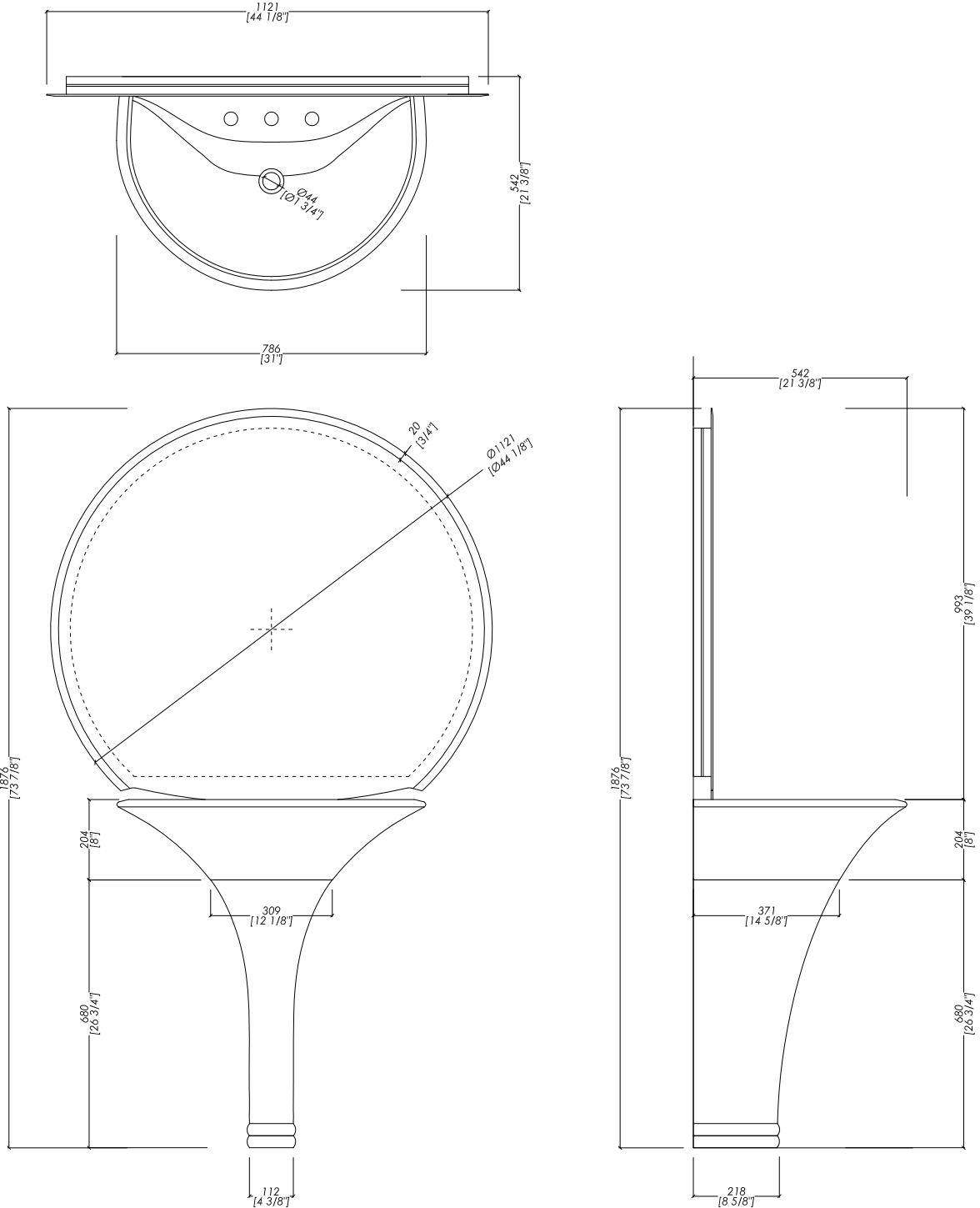
N.B. All measurements are in millimetres/inch. This drawing is property of Devon&Devon. It may not be reproduced or transmitted to third parties without authorization.

Devon&Devon

KALOS

Composition B

Design by Massimo Iosa Ghini



updating 01|2020

- > TOLLERANZA: $\pm 3\%$
- > DIMENSIONE IMBALLO: mm H
- > PESO TOTALE: 55 Kg

N.B. Tutte le misure sono in millimetri/pollici. Questo disegno è di proprietà Devon&Devon. Non può essere riprodotto o trasmesso a terzi senza autorizzazione.

- > TOLERANCE: $\pm 3\%$
- > PACKAGING SIZE: inch H
- > TOTAL WEIGHT: 121.3 Lbs

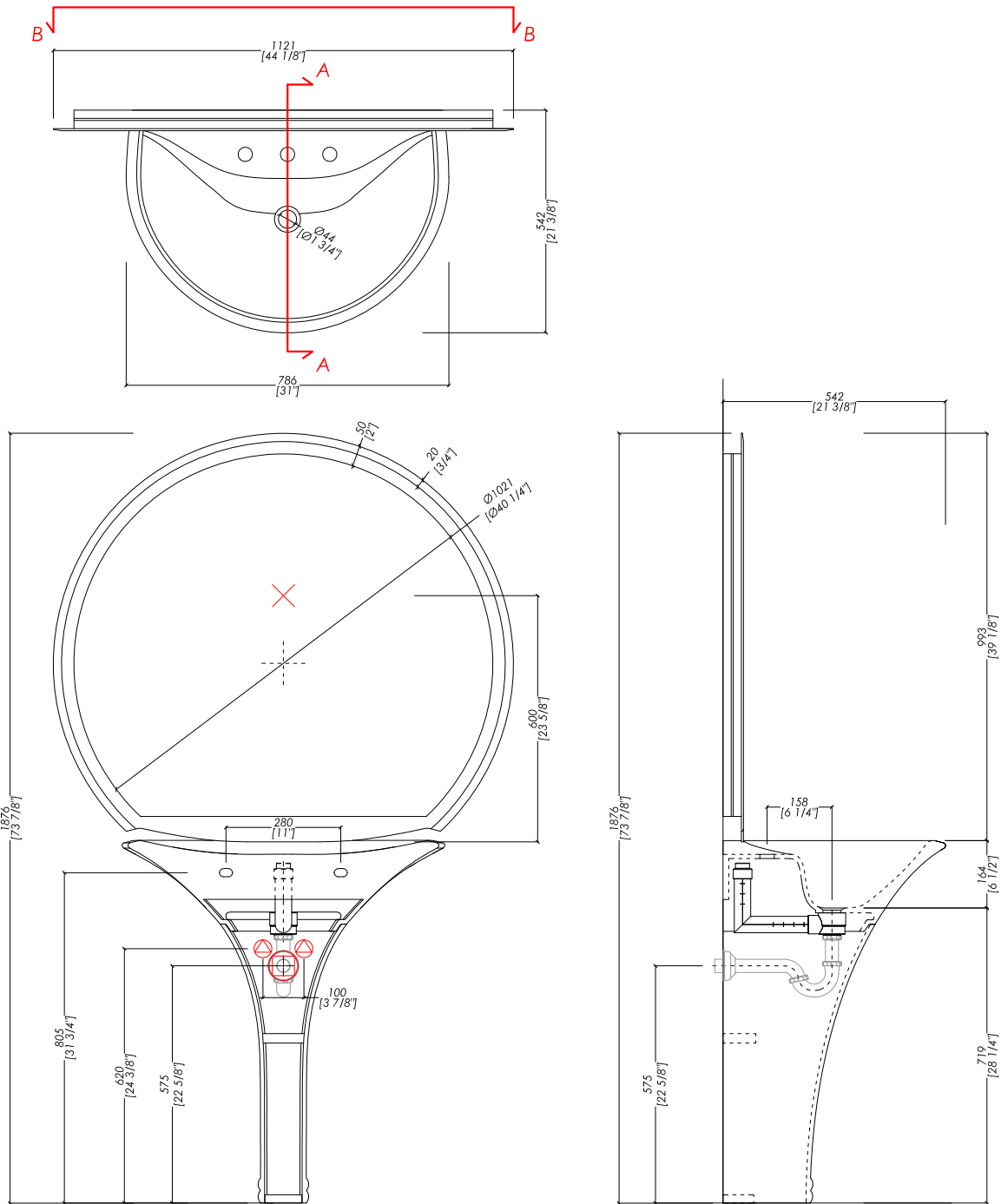
N.B. All measurements are in millimetres/inch. This drawing is property of Devon&Devon. It may not be reproduced or transmitted to third parties without authorization.


Devon&Devon

KALOS

Composition B


Design by Massimo Iosa Ghini



 PREDISPOSIZIONE PER ADDUZIONE ACQUA

 POSITION FOR WATER INLET

 PREDISPOSIZIONE PER SIFONE A S 2DDA325

 POSITION FOR SIPHON 2DDA325

updating 01|2020

- > TOLLERANZA: $\pm 3\%$
- > DIMENSIONE IMBALLO: mm H
- > PESO TOTALE: 55 Kg

- > TOLERANCE: $\pm 3\%$
- > PACKAGING SIZE: inch H
- > TOTAL WEIGHT: 121.3 Lbs

N.B. Tutte le misure sono in millimetri/pollici. Questo disegno è di proprietà Devon&Devon. Non può essere riprodotto o trasmesso a terzi senza autorizzazione.

N.B. All measurements are in millimetres/inch. This drawing is property of Devon&Devon. It may not be reproduced or transmitted to third parties without authorization.