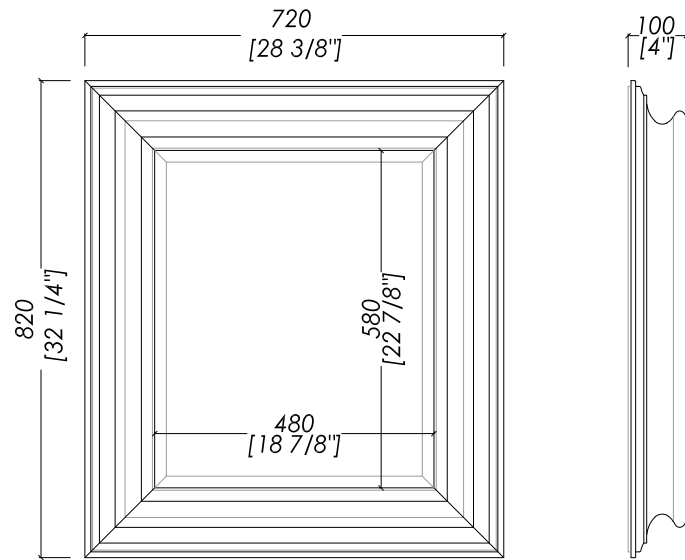


# Devon&Devon

## HAROLD



updating 01|2019

2SRHAROLD

- > SPECCHIO
- > CORNICE:
- > MATERIALE > legno di pino
- FINITURA: bianco acrilico
- > TOLLERANZA: ± 3 %
- > DIMENSIONE IMBALLO: mm 850x950x130 H
- > PESO: 10 Kg

N.B. Tutte le misure sono in millimetri/pollici. Questo disegno è di proprietà Devon&Devon.  
Non può essere riprodotto o trasmesso a terzi senza autorizzazione.

- > MIRROR
- > FRAME:
- > MATERIAL > pine wood
- FINISH: white acrylic
- > TOLERANCE: ± 3 %
- > PACKAGING SIZE: inch 33 1/2"x37 3/8"x5 1/8" H
- > WEIGHT: 22 Lbs

N.B. All measurements are in millimetres/inch. This drawing is property of Devon&Devon.  
It may not be reproduced or transmitted to third parties without authorization.