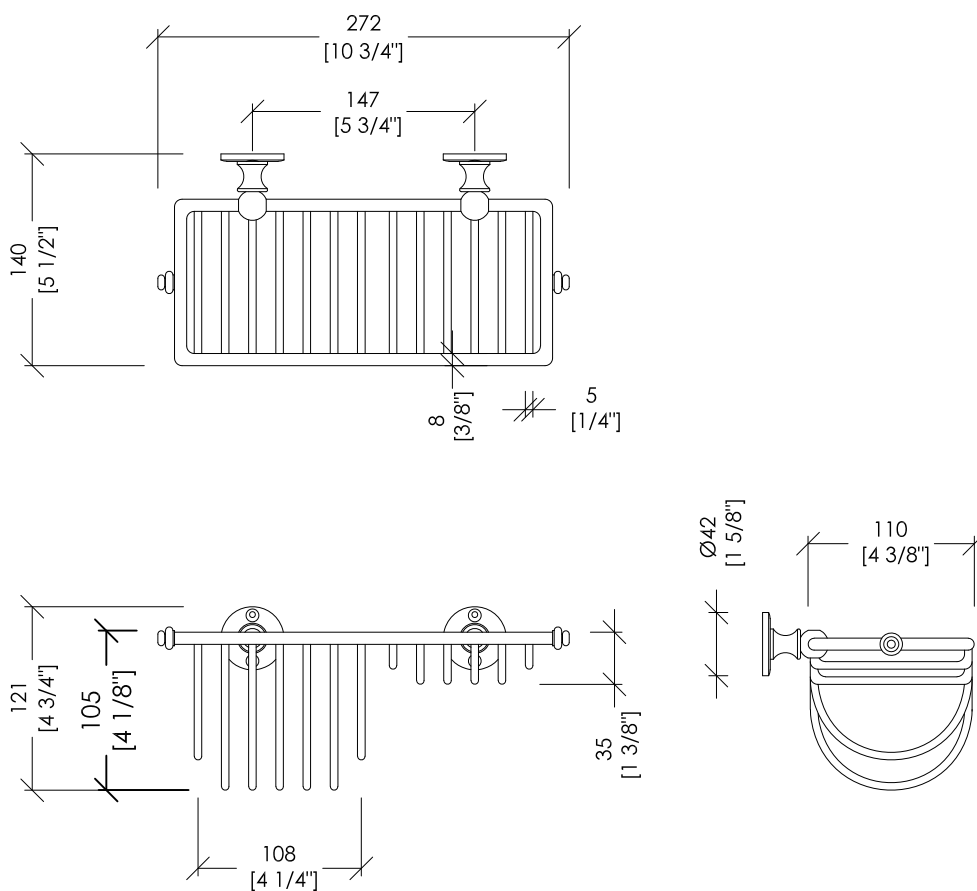


# Devon&Devon

## FIRST CLASS



updating 01|2021

DD33075CR; DD33075OT; DD33075NKS

- > PORTA SPUGNA DA PARETE
- > MATERIALE: ottone
- > FINITURA: cromo | oro chiaro | nickel lucido
- > TOLLERANZA:  $\pm 2\%$

**N.B.** Tutte le misure sono in millimetri/pollici. Questo disegno è di proprietà Devon&Devon. Non può essere riprodotto o trasmesso a terzi senza autorizzazione.

- > WALL-MOUNTED SPONGE HOLDER
- > MATERIAL: brass | white ceramic
- > FINISH: chrome | light gold | polished nickel
- > TOLLERANCE:  $\pm 2\%$

**N.B.** All measurements are in millimetres/inch. This drawing is property of Devon&Devon. It may not be reproduced or transmitted to third parties without authorization.