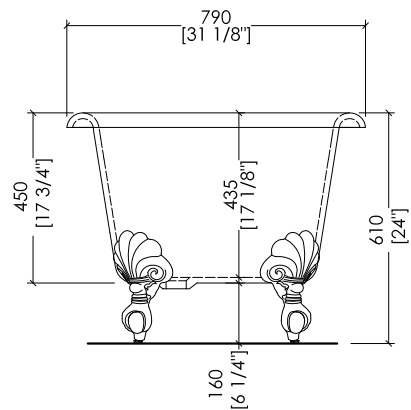
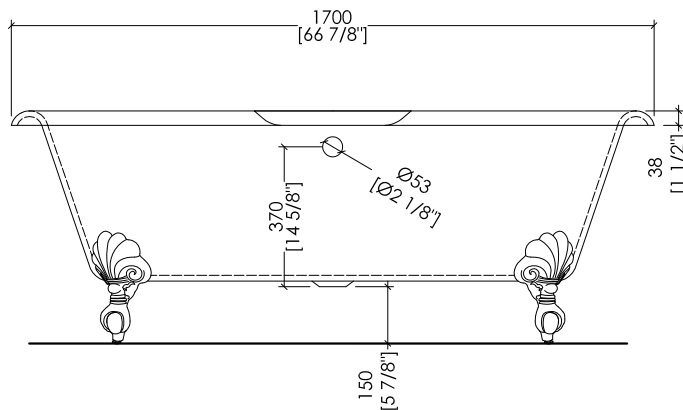
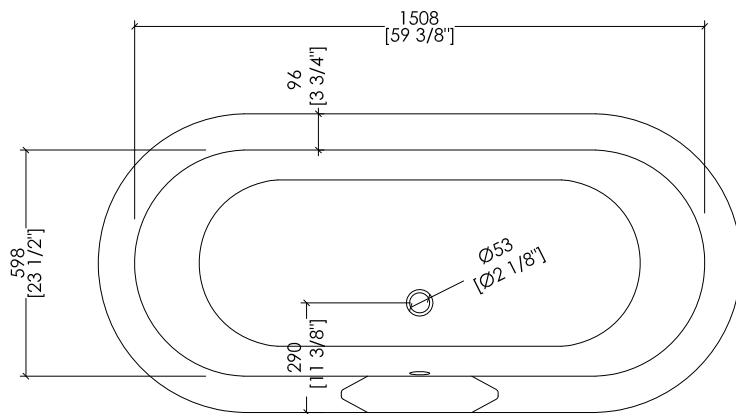
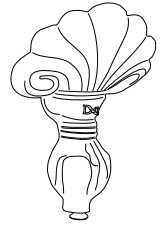


Devon&Devon

DRAYCOTT

PIEDE MODELLO: EAGLE
FOOT MODEL: EAGLE



updating 01|2020

2MRDRAYALDD; 2MRDRAYCRDD; 2MRDRAYOTDD; 2MRDRAYBIDD

- > VASCA (SENZA FORI) CON PIEDI MODELLO EAGLE
- > VASCA:
- > MATERIALE > ghisa
- > FINITURA PIEDI: alluminio naturale | alluminio lucido | ottone lucido | smalto bianco
- > TOLLERANZA: $\pm 2\%$
- > DIMENSIONE IMBALLO: mm 2000x900x1000 H
- > PESO NETTO: 154 Kg
- > PESO LORDO: 184 Kg
- > VOLUME: 190 L

N.B. Tutte le misure sono in millimetri/pollici. Questo disegno è di proprietà Devon&Devon. Non può essere riprodotto o trasmesso a terzi senza autorizzazione.

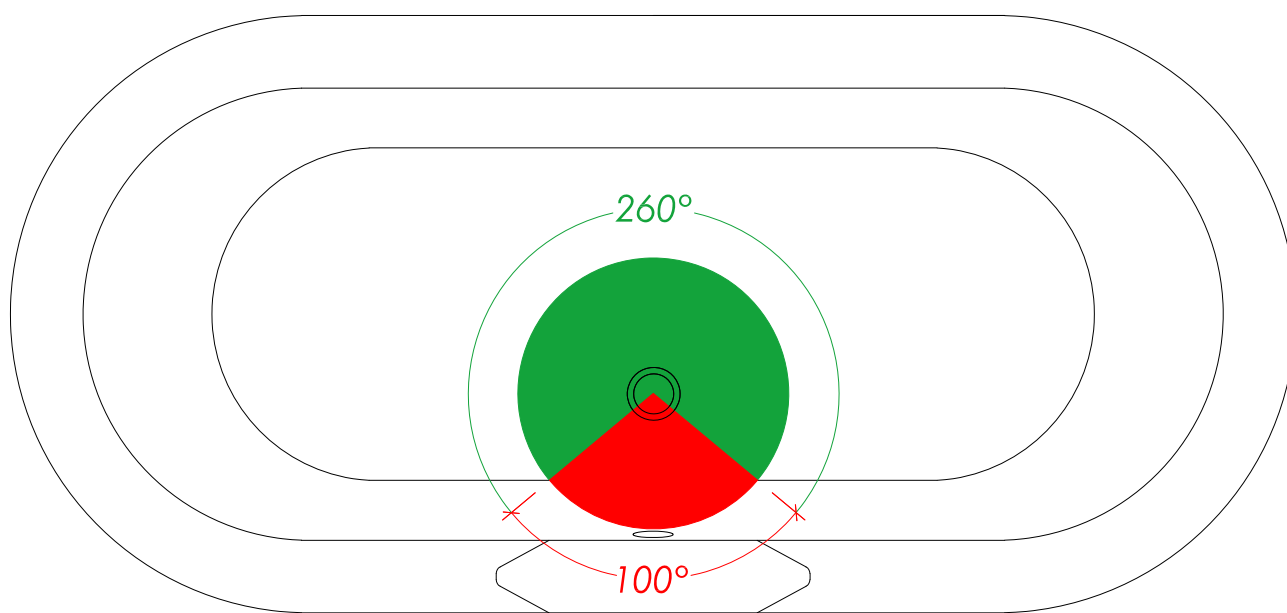
- > BATHTUB (WITHOUT HOLES) WITH EAGLE MODEL FEET
- > BATHTUB:
- > MATERIAL > cast iron
- > FEET FINISH: natural aluminium | polished aluminium | polished brass | white enamel
- > TOLERANCE: $\pm 2\%$
- > PACKAGING SIZE: inch 78 3/4 x 35 3/8 x 39 3/8 H
- > NET WEIGHT: 339.5 Lbs
- > GROSS WEIGHT: 405.6 Lbs
- > VOLUME: 50.2 Gal

N.B. All measurements are in millimetres/inch. This drawing is property of Devon&Devon. It may not be reproduced or transmitted to third parties without authorization.

Devon&Devon

DRAYCOTT

PIEDE MODELLO: EAGLE
FOOT MODEL: EAGLE



> **ATTENZIONE:**
LE SEGUENTI INDICAZIONI SONO DA RITENERSI VALIDE CON L'UTILIZZO
DI COLONNE DI SCARICO E SIFONI DEVON&DEVON

> **INDICAZIONI DI ISTALLAZIONE:**
PER LA CORRETTA ISTALLAZIONE TENERE PRESENTE IL DISEGNO
DELLA VASCA E LE SEGUENTI INDICAZIONI:

■ ZONA PER PREDISPOSIZIONE SCARICO

■ ZONA DA NON UTILIZZARE PER PREDISPOSIZIONE SCARICO

> **WARNING:**
THE FOLLOWING INDICATIONS SHOULD BE CONSIDERED VALID WHEN
DEVON&DEVON DRAINPIPES AND SIPHONS ARE USED.

> **INSTALLATION INSTRUCTIONS:**
TO ENSURE CORRECT INSTALLATION, REFER TO THE DRAWING OF THE
BATHTUB AND THE FOLLOWING INDICATIONS:

■ AREA IN WHICH DRAIN CAN BE LOCATED

■ AREA IN WHICH DRAIN MUST NOT BE LOCATED

updating 01|2020

2MRDRAYALDD; 2MRDRAYCRDD; 2MRDRAYOTDD; 2MRDRAYBIDD

> VASCA (SENZA FORI) CON PIEDI MODELLO EAGLE
> VASCA:
> MATERIALE > ghisa
> FINITURA PIEDI: alluminio naturale | alluminio lucido | ottone lucido |
smalto bianco
> TOLLERANZA: $\pm 2\%$
> DIMENSIONE IMBALLO: mm 2000x900x1000 H
> PESO NETTO: 154 Kg
> PESO LORDO: 184 Kg
> VOLUME: 190 L

N.B. Tutte le misure sono in millimetri/pollici. Questo disegno è di proprietà Devon&Devon.
Non può essere riprodotto o trasmesso a terzi senza autorizzazione.

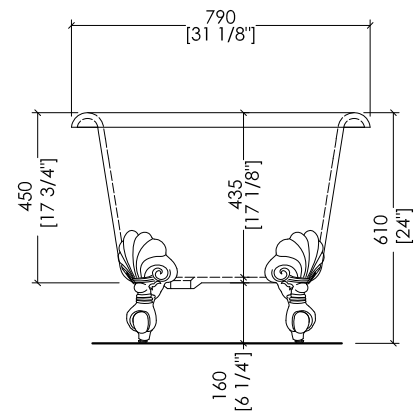
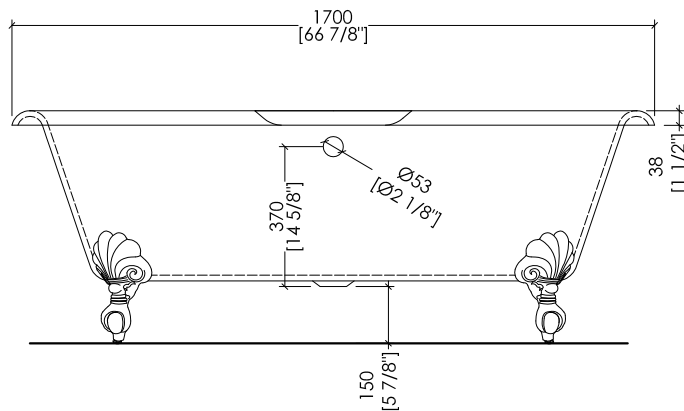
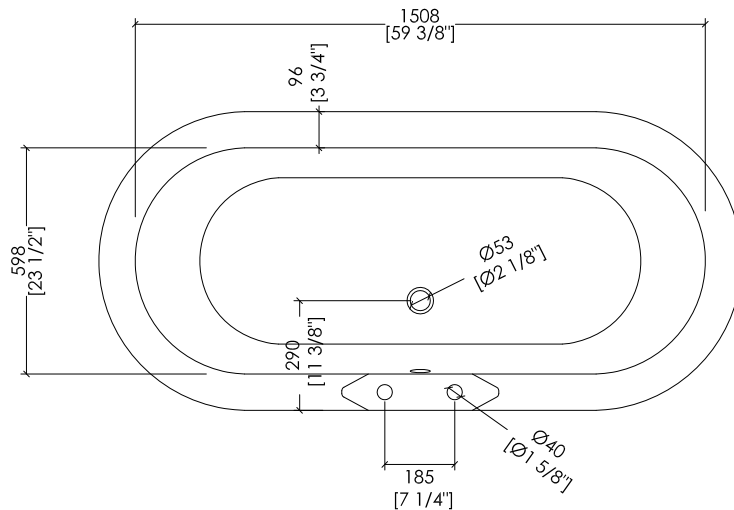
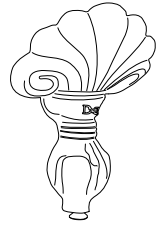
> BATHTUB (WITHOUT HOLES) WITH EAGLE MODEL FEET
> BATHTUB:
> MATERIAL > cast iron
> FEET FINISH: natural aluminium | polished aluminium | polished brass |
white enamel
> TOLERANCE: $\pm 2\%$
> PACKAGING SIZE: inch 78 3/4"x 35 3/8"x 39 3/8" H
> NET WEIGHT: 339.5 Lbs
> GROSS WEIGHT: 405.6 Lbs
> VOLUME: 50.2 Gal

N.B. All measurements are in millimetres/inch. This drawing is property of Devon&Devon.
It may not be reproduced or transmitted to third parties without authorization.

Devon&Devon

DRAYCOTT

PIEDE MODELLO: EAGLE
FOOT MODEL: EAGLE



updating 01|2020

2MRDRAYFALDD; 2MRDRAYFCRDD; 2MRDRAYFOTDD; 2MRDRAYFBIDD

- > VASCA (CON FORI) CON PIEDI MODELLO EAGLE
- > VASCA:
- > MATERIALE > ghisa
- > FINITURA PIEDI: alluminio naturale | alluminio lucido | ottone lucido | smalto bianco
- > TOLLERANZA: $\pm 2\%$
- > DIMENSIONE IMBALLO: mm 2000x900x1000 H
- > PESO NETTO: 154 Kg
- > PESO LORDO: 184 Kg
- > VOLUME: 190 L

N.B. Tutte le misure sono in millimetri/pollici. Questo disegno è di proprietà Devon&Devon. Non può essere riprodotto o trasmesso a terzi senza autorizzazione.

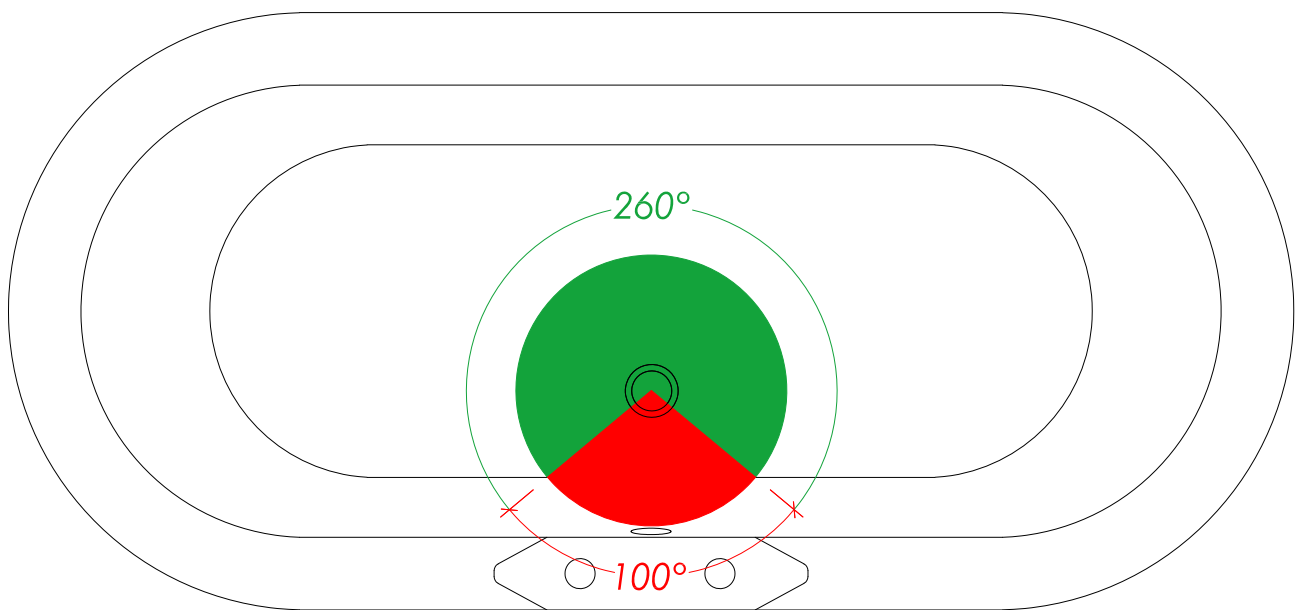
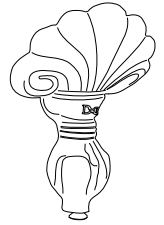
- > BATHTUB (WITH HOLES) WITH EAGLE MODEL FEET
- > BATHTUB:
- > MATERIAL > cast iron
- > FEET FINISH: natural aluminium | polished aluminium | polished brass | white enamel
- > TOLERANCE: $\pm 2\%$
- > PACKAGING SIZE: inch 78 3/4x35 3/8x39 3/8 H
- > NET WEIGHT: 339.5 Lbs
- > GROSS WEIGHT: 405.6 Lbs
- > VOLUME: 50.2 Gal

N.B. All measurements are in millimetres/inch. This drawing is property of Devon&Devon. It may not be reproduced or transmitted to third parties without authorization.

Devon&Devon

DRAYCOTT

PIEDE MODELLO: EAGLE
FOOT MODEL: EAGLE



> **ATTENZIONE:**
LE SEGUENTI INDICAZIONI SONO DA RITENERSI VALIDE CON L'UTILIZZO
DI COLONNE DI SCARICO E SIFONI DEVON&DEVON

> **INDICAZIONI DI ISTALLAZIONE:**
PER LA CORRETTA INSTALLAZIONE TENERE PRESENTE IL DISEGNO
DELLA VASCA E LE SEGUENTI INDICAZIONI:

■ ZONA PER PREDISPOSIZIONE SCARICO

■ ZONA DA NON UTILIZZARE PER PREDISPOSIZIONE SCARICO

> **WARNING:**
THE FOLLOWING INDICATIONS SHOULD BE CONSIDERED VALID WHEN
DEVON&DEVON DRAINPIPES AND SIPHONS ARE USED.

> **INSTALLATION INSTRUCTIONS:**
TO ENSURE CORRECT INSTALLATION, REFER TO THE DRAWING OF THE
BATHTUB AND THE FOLLOWING INDICATIONS:

■ AREA IN WHICH DRAIN CAN BE LOCATED

■ AREA IN WHICH DRAIN MUST NOT BE LOCATED

updating 01|2020

2MRDRAYFALDD; 2MRDRAYFCRDD; 2MRDRAYFOTDD; 2MRDRAYFBIDD

> VASCA (CON FORI) CON PIEDI MODELLO EAGLE
> VASCA:
> MATERIALE > ghisa
> FINITURA PIEDI: alluminio naturale | alluminio lucido | ottone lucido |
smalto bianco
> TOLLERANZA: $\pm 2\%$
> DIMENSIONE IMBALLO: mm 2000x900x1000 H
> PESO NETTO: 154 Kg
> PESO LORDO: 184 Kg
> VOLUME: 190 L

N.B. Tutte le misure sono in millimetri/pollici. Questo disegno è di proprietà Devon&Devon.
Non può essere riprodotto o trasmesso a terzi senza autorizzazione.

> BATHTUB (WITH HOLES) WITH EAGLE MODEL FEET
> BATHTUB:
> MATERIAL > cast iron
> FEET FINISH: natural aluminium | polished aluminium | polished brass |
white enamel
> TOLERANCE: $\pm 2\%$
> PACKAGING SIZE: inch 78 3/4'x 35 3/8'x 39 3/8' H
> NET WEIGHT: 339.5 Lbs
> GROSS WEIGHT: 405.6 Lbs
> VOLUME: 50.2 Gal

N.B. All measurements are in millimetres/inch. This drawing is property of Devon&Devon.
It may not be reproduced or transmitted to third parties without authorization.