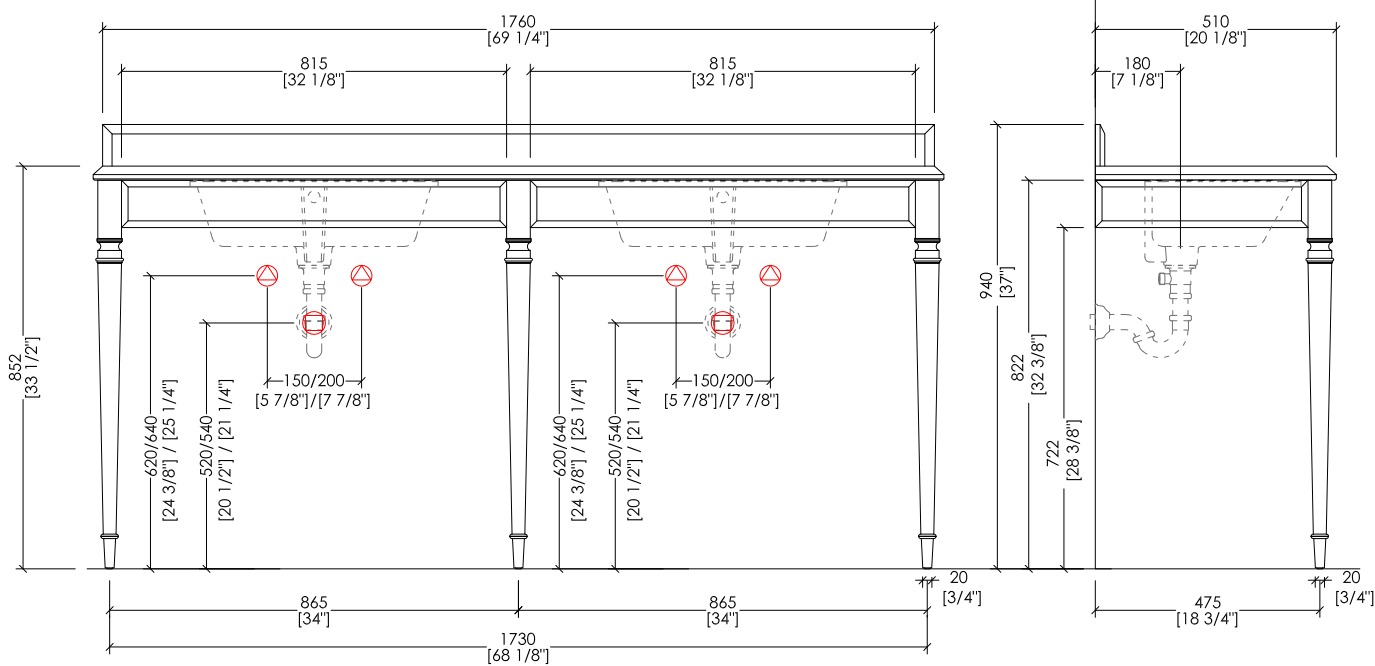
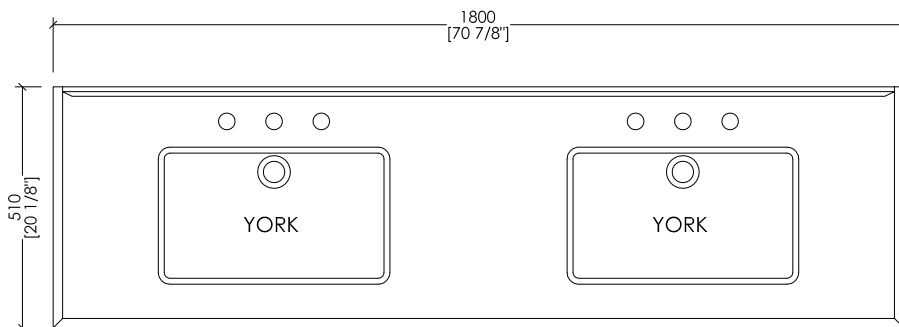


# Devon&Devon

## DOUBLE CLARIDGE CONSOLE



 PREDISPOSIZIONE PER ADDUZIONE ACQUA

 POSITION FOR WATER INLET

 PREDISPOSIZIONE PER SIFONE

 POSITION FOR SIPHON

updating 01|2020

DEDBCLARIMCACR; DEDBCLARIMCAOT; DEDBCLARIMCANK; DEDBCLARINMACR; DEDBCLARINMAOT; DEDBCLARINMANK; DEDBCLARISIVCR; DEDBCLARISIVOT; DEDBCLARISIVNK; DEDBCLARIGRNCR; DEDBCLARIGRNOT; DEDBCLARIGRNNK

► STRUTTURA:

MATERIALE ► ottone e fusione di alluminio

FINITURA: cromo | oro chiaro | nickel lucido

► TOP:

MATERIALE ► marble

FINITURA: Bianco Carrara | Nero Marquina | Bianco Sivec | Granito Nero Assoluto

► LAVABO SOTTO PIANO COMPATIBILE:

YORK

► DIMENSIONI IMBALLO STRUTTURA: mm 1010x460x200H (x2)

► PESO TOTALE: 25 Kg

► STRUCTURE:

MATERIAL ► brass and fused aluminium

FINISH: chrome | light gold | polished nickel

► TOP:

MATERIAL ► marble

FINISH: White Carrar | Black Marquina | White Sivec | Black Granite

► UNDER COUNTERTOP BASINS COMPATIBLE:

YORK

► STRUCTURE PACKAGING SIZE: inch 39 3/4"x 18 1/8"x 7 7/8"H (x2)

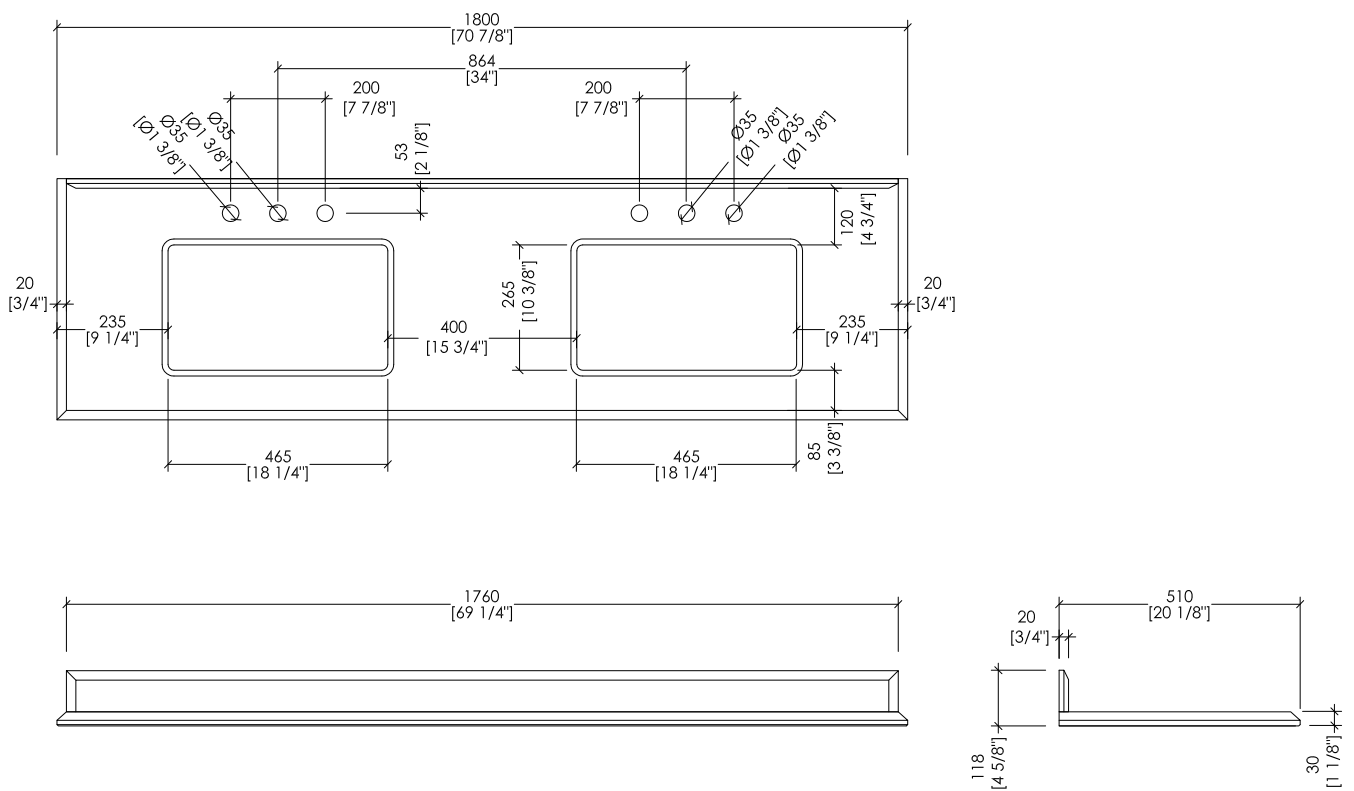
► TOTAL WEIGHT: 55 Lbs

N.B. Tutte le misure sono in millimetri/pollici. Questo disegno è di proprietà Devon&Devon. Non può essere riprodotto o trasmesso a terzi senza autorizzazione.

N.B. All measurements are in millimetres/inch. This drawing is property of Devon&Devon. It may not be reproduced or transmitted to third parties without authorization.

# Devon&Devon

## DOUBLE CLARIDGE CONSOLE



updating 01|2020

### > TOP IN MARMO

- > IL MARMO NON È PROTETTO CON IMPREGNANTI.
- > LE QUOTE RELATIVE AI FORI E DISTANZE DEI FORI SONO VALIDE SOLO PER RUBINETTERIE DEVON&DEVON.
- > DIMENSIONI IMBALLO MARMO: mm 1960x280x800H
- > PESO: 110 Kg

**N.B.** Tutte le misure sono in millimetri/pollici. Questo disegno è di proprietà Devon&Devon. Non può essere riprodotto o trasmesso a terzi senza autorizzazione.

### > MARBLE TOP

- > MARBLE DOES NOT HAVE A PROTECTED FINISH.
- > THE RELATIVE DIMENSIONS AND DISTANCES BETWEEN TAP HOLES ARE VALID ONLY FOR DEVON&DEVON TAPS.
- > MARBLE PACKAGING SIZE: inch 77 1/8"x 11"x 31 1/2"H
- > WEIGHT: 243 Lbs

**N.B.** All measurements are in millimetres/inch. This drawing is property of Devon&Devon. It may not be reproduced or transmitted to third parties without authorization.