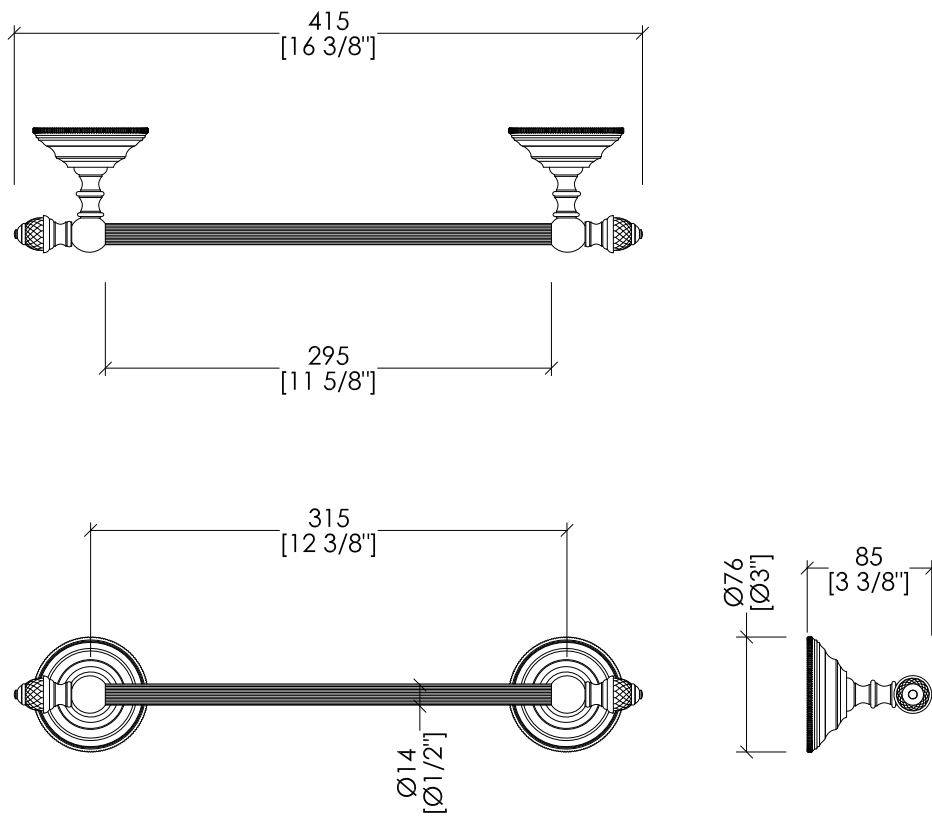


# Devon&Devon

## DIAMOND



updating 01|2021

WHD509CR; WHD509OT; WHD509BR; WHD509NK

> ASTA PORTA ASCIUGAMANO - 41 CM  
> MATERIALE: ottone | cristallo trasparente  
> FINITURA: cromo | oro chiaro | bronzo | nickel lucido  
> TOLLERANZA:  $\pm 2\%$

> TOWEL RAIL - 16 1/8"  
> MATERIAL: brass | transparent crystal  
> FINISH: chrome | light gold | bronze | polished nickel  
> TOLLERANCE:  $\pm 2\%$

**N.B.** Tutte le misure sono in millimetri/pollici. Questo disegno è di proprietà Devon&Devon. Non può essere riprodotto o trasmesso a terzi senza autorizzazione.

**N.B.** All measurements are in millimetres/inch. This drawing is property of Devon&Devon. It may not be reproduced or transmitted to third parties without authorization.