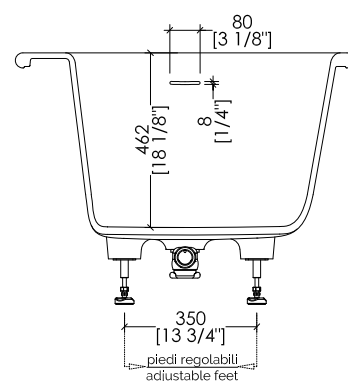
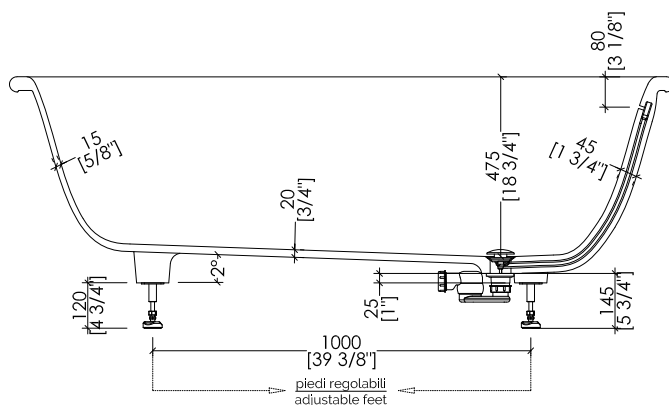
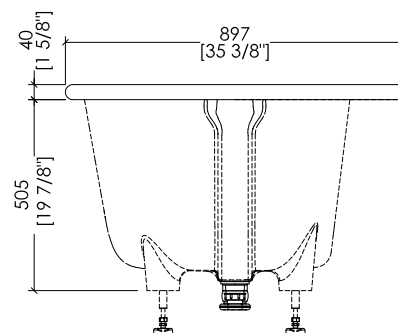
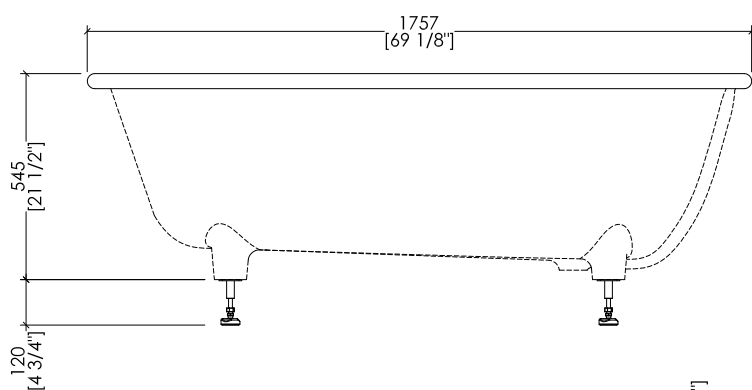
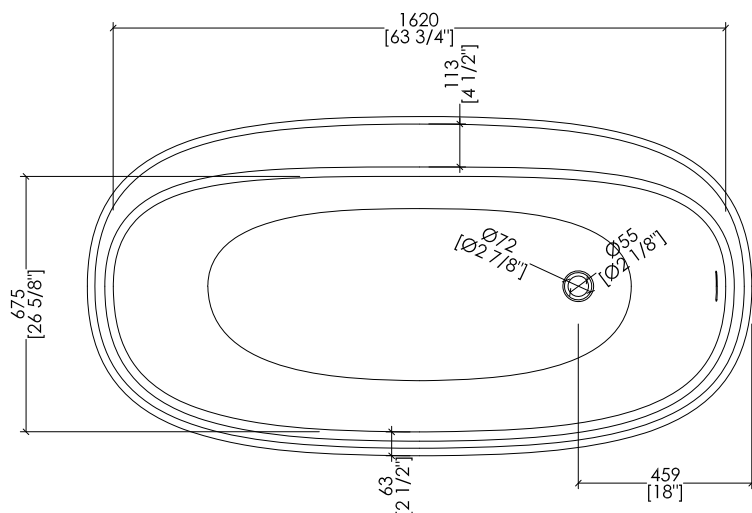


Devon&Devon

DAY

designed in collaboration with **Gensler**



> OGNI VASCA È COMPRESIVA DI PILETTA CON COVER IN WHITE TEC PLUS E SIFONE (EACC571).

> SE È RICHIESTA LA FORATURA, SPECIFICARE IL MODELLO DEL RUBINETTO (SOLO PRODOTTI DEVON&DEVON) E LA POSIZIONE (CENTRALE, DESTRA O SINISTRA).

> DRAIN WITH COVER IN WHITE TEC PLUS AND SIPHONED TRAP ASSEMBLY INCLUDED (EACC571).

> SHOULD YOU REQUIRE PRE-DRILLED HOLES FOR A DECK-MOUNTED TAP, PLEASE SPECIFY THE POSITION (CENTERED, RIGHT OR LEFT) AS WELL AS THE TAP MODEL.

DAY; DAY(1-2-3-5)F

> VASCA DA SEMI-INCASSO

MATERIALE: white tec plus

FINITURA: bianca opaca

> TOLLERANZA: ± 8mm

> DIMENSIONE IMBALLO: mm 1885x1025x885 H

> PESO NETTO: 94 Kg

> PESO LORDO: 144 Kg

> VOLUME: 280 L > considerando il limite di capienza al troppopieno

> SEMI-INSET BATHTUB

MATERIAL: white tec plus

FINISH: white matt

> TOLERANCE: ± 3/8"

> PACKAGING SIZE: inch 74 1/4"x 40 3/8"x 34 7/8" H

> NET WEIGHT: 207 Lbs

> GROSS WEIGHT: 317 Lbs

> VOLUME: 74 Gal > considering the capacity of the water to the overflow

N.B. Tutte le misure sono in millimetri/pollici. Questo disegno è di proprietà Devon&Devon. Non può essere riprodotto o trasmesso a terzi senza autorizzazione.

N.B. All measurements are in millimetres/inch. This drawing is property of Devon&Devon. It may not be reproduced or transmitted to third parties without authorization.