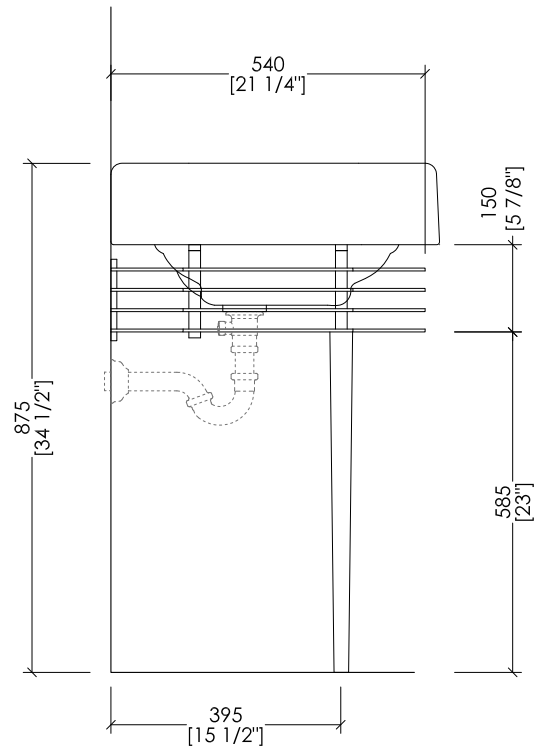
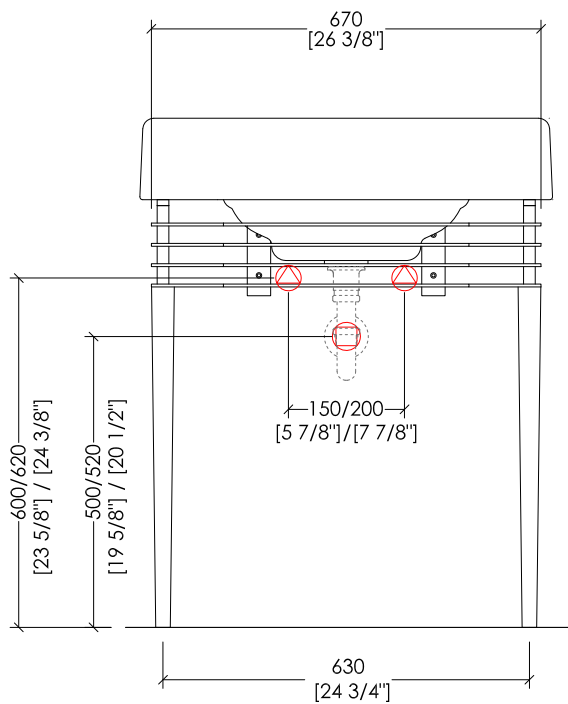
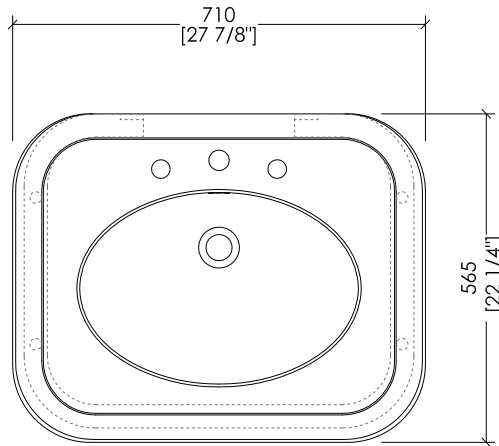


Devon&Devon

BLUES CONSOLE



PREDISPOSIZIONE PER ADDUZIONE ACQUA



PREDISPOSIZIONE PER SIFONE



POSITION FOR WATER INLET



POSITION FOR SIPHON

updating 01|2020

DEBLUESCR; DEBLUESOT; DEBLUESNK

► STRUTTURA:

MATERIALE ► ottone e alluminio
FINITURA: cromo | oro chiaro | nickel lucido

► LAVABO BLUES:

MATERIALE ► porcellana
FINITURA: bianco

► DIMENSIONI IMBALLO: mm 830x830x230H

► PESO TOTALE: 13,8 Kg

► STRUCTURE:

MATERIAL ► brass and aluminium
FINISH: chrome | light gold | polished nickel

► BLUES BASIN:

MATERIAL ► porcelain
FINISH: white

► PACKAGING SIZE: inch 32 5/8"x 32 5/8"x 9"H

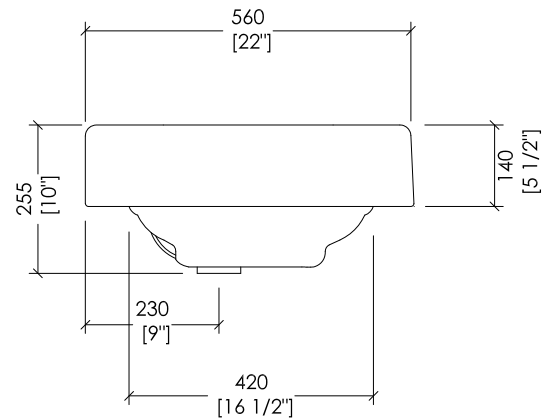
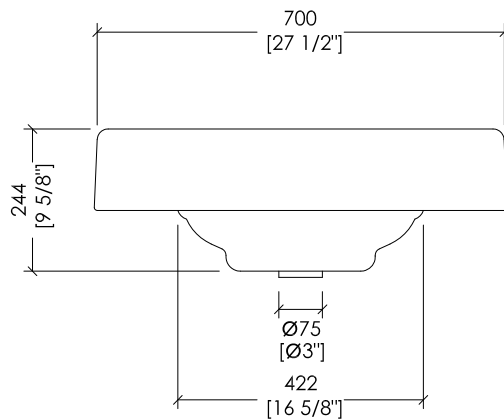
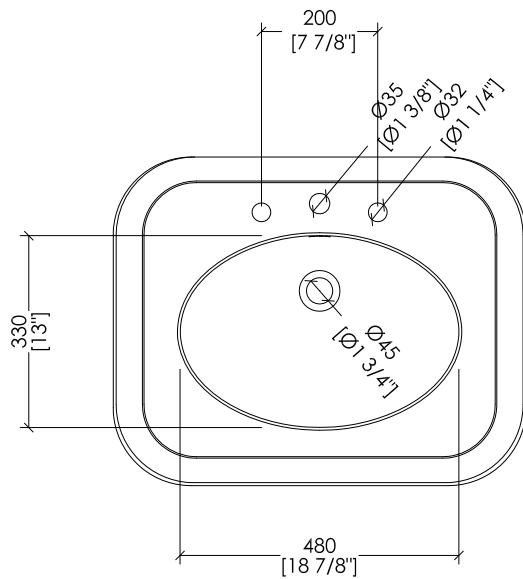
► TOTAL WEIGHT: 30 Lbs

N.B. Tutte le misure sono in millimetri/pollici. Questo disegno è di proprietà Devon&Devon. Non può essere riprodotto o trasmesso a terzi senza autorizzazione.

N.B. All measurements are in millimetres/inch. This drawing is property of Devon&Devon. It may not be reproduced or transmitted to third parties without authorization.

Devon&Devon

BLUES CONSOLE



updating 01|2020

IBLG(1-3)FBLUES

- > LAVABO (1-3 FORI)
- > MATERIALE > porcellana
- > FINITURA: bianco
- > TOLLERANZA: $\pm 2\% \geq 750 \text{ mm}$; $\pm 5\% \leq 750 \text{ mm}$
- > DIMENSIONI IMBALLO: mm 720x260x540H
- > PESO: 26 Kg

N.B. Tutte le misure sono in millimetri/pollici. Questo disegno è di proprietà Devon&Devon. Non può essere riprodotto o trasmesso a terzi senza autorizzazione.

- > BASIN (1-3 TAP HOLES)
- > MATERIAL > porcelain
- > FINISH: white
- > TOLERANCE: $\pm 2\% \geq 29 \frac{1}{2} \text{ inch}$; $\pm 5\% \leq 29 \frac{1}{2} \text{ inch}$
- > PACKAGING SIZE: inch 28 $\frac{3}{8}$ x 10 $\frac{1}{4}$ x 21 $\frac{1}{4}$ H
- > WEIGHT: 57 Lbs

N.B. All measurements are in millimetres/inch. This drawing is property of Devon&Devon. It may not be reproduced or transmitted to third parties without authorization.