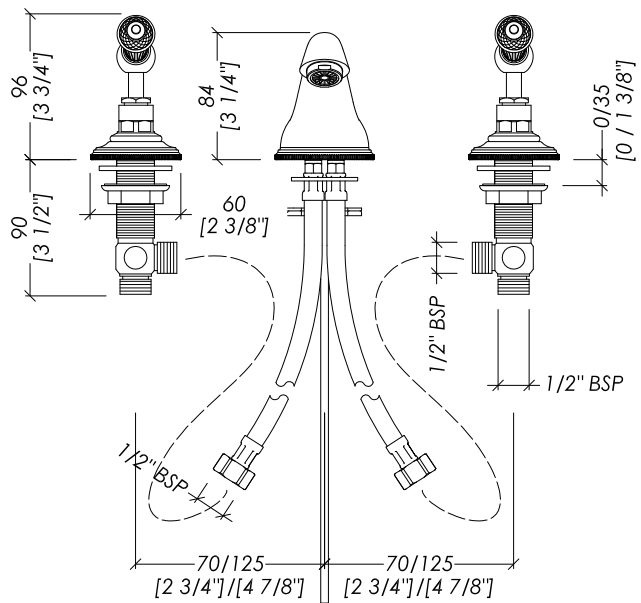
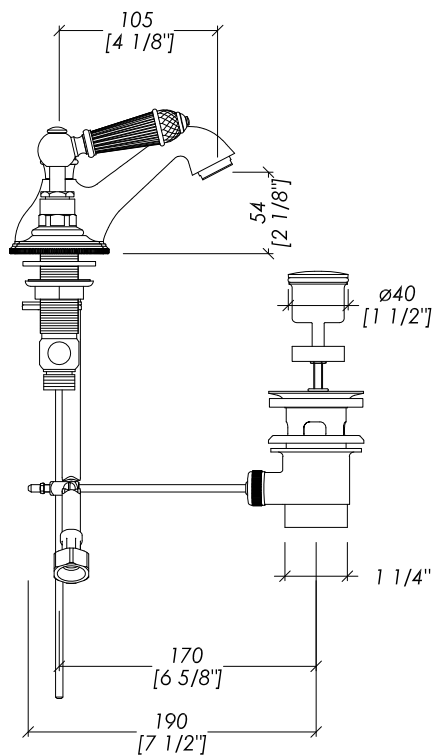
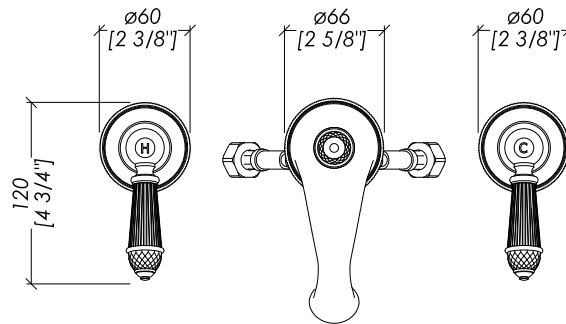


Devon&Devon

BLACK DIAMOND



updating 02|2021

BLD75CR; BLD75OT; BLD75OR; BLD75NK; BLD75NKSA; BLD75NNE; BLD75AR; BLD75BR

> BATTERIA BIDET 3 FORI CON SALTARELLO
 > MATERIALE > ottone e cristallo nero
 FINITURA: cromo | oro chiaro | oro rosa | nickel lucido | nickel satinato | nickel nero | antico rame | bronzo
 > TOLLERANZA: $\pm 2\%$
 > DIMENSIONE IMBALLO: mm 500x160x155H
 > PESO: 3,17 Kg

> 3 HOLES BIDET SET WITH POP-UP WASTE
 > MATERIAL > brass and black crystal
 FINISH: chrome | light gold | rose gold | polished nickel | satin nickel | black nickel | antique copper | bronze
 > TOLERANCE: $\pm 2\%$
 > PACKAGING SIZE: inch 19 5/8"x6 1/4"x6 1/8"H
 > WEIGHT: 7 Lbs

N.B. Tutte le misure sono in millimetri/pollici. Questo disegno è di proprietà Devon&Devon. Non può essere riprodotto o trasmesso a terzi senza autorizzazione.

N.B. All measurements are in millimetres/inch. This drawing is property of Devon&Devon. It may not be reproduced or transmitted to third parties without authorization.