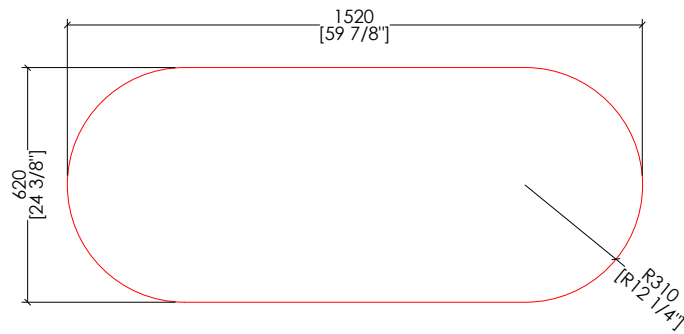


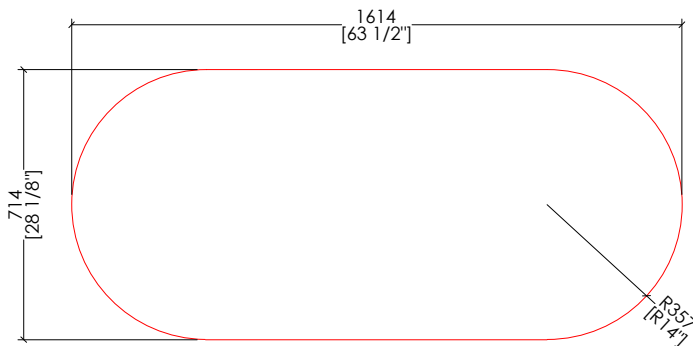
Devon&Devon

BAYSWATER 17



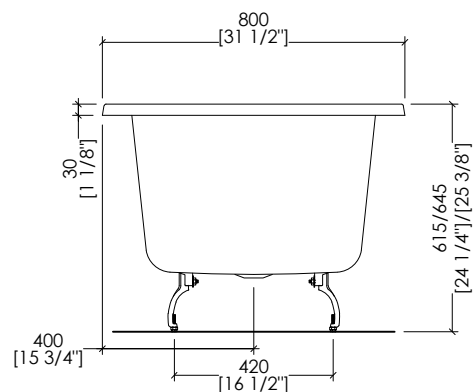
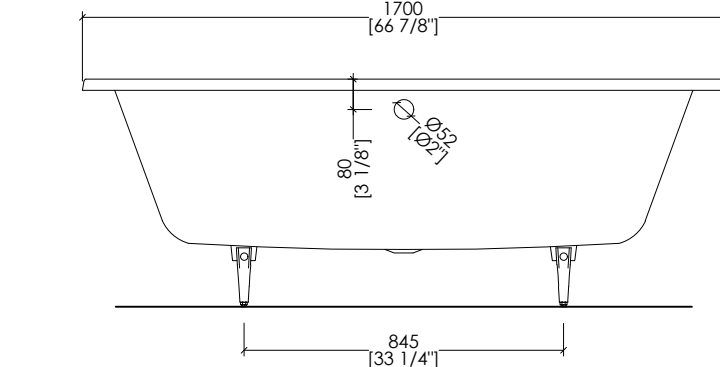
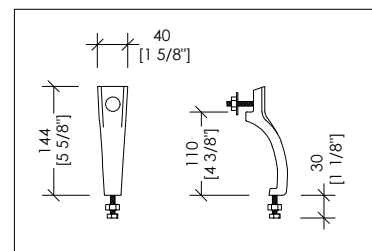
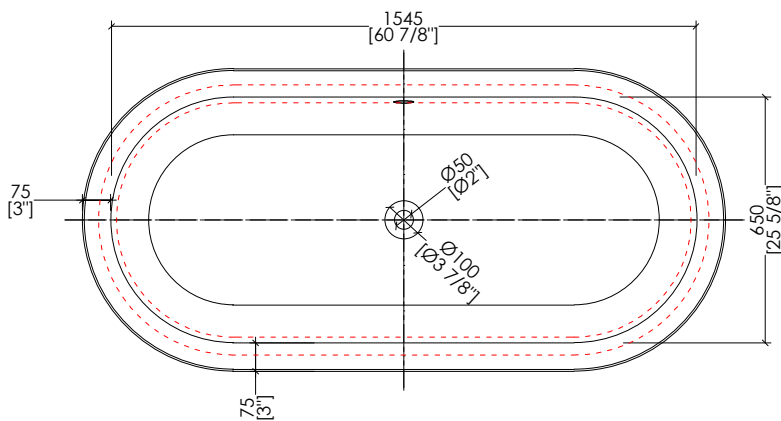
MM 1520X620:
MISURA CONSIGLIATA PER MONTAGGIO SOTTOPIANO/

INCH 59 7/8" x 24 3/8"
RECOMMENDED SIZE OF HOLE FOR UNDER-MOUNT
INSTALLATION



MM 1614X714:
MISURA CONSIGLIATA PER MONTAGGIO SOPRAPIANO/

INCH 63 1/2" x 28 1/8"
RECOMMENDED SIZE OF HOLE FOR DROP-IN
INSTALLATION



► QUESTA VASCA È COMPATIBILE SOLO CON LA COLONNA DI SCARICO MODELLO:

- SFD67 / SFD67 / SFD67NKS
- SFDDEV1CR / SFDDEV1 / SFDDEV1NKL
- SFD1058SCR / SFD1058S / SFD1058SNKS / SFD1058SNKSA / SFD1058SAR

► THIS BATHTUB IS COMPATIBLE ONLY WITH BATH WASTE MODEL:

- SFD67 / SFD67 / SFD67NKS
 - SFDDEV1CR / SFDDEV1 / SFDDEV1NKL
 - SFD1058SCR / SFD1058S / SFD1058SNKS / SFD1058SNKSA / SFD1058SAR
- updating 02|2021

BAYSWATER17

- VASCA IN GHISA DA INCASSO (SENZA FORI)
- MATERIALE ► ghisa
- DIMENSIONE IMBALLO: mm 2000x900x1000 H
- PESO NETTO: 168 Kg
- PESO NETTO: 205 Kg
- VOLUME: 214 L

N.B. Tutte le misure sono in millimetri/pollici. Questo disegno è di proprietà Devon&Devon. Non può essere riprodotto o trasmesso a terzi senza autorizzazione.

- INSET CAST IRON BATHTUB (WITHOUT HOLES)
- MATERIAL ► cast iron
- PACKAGING SIZE: inch 78 3/4"x 35 3/8"x 39 3/8" H
- NET WEIGHT: 370.4 Lbs
- GROSS WEIGHT: 452 Lbs
- VOLUME: 56.54 Gal

N.B. All measurements are in millimetres/inch. This drawing is property of Devon&Devon. It may not be reproduced or transmitted to third parties without authorization.