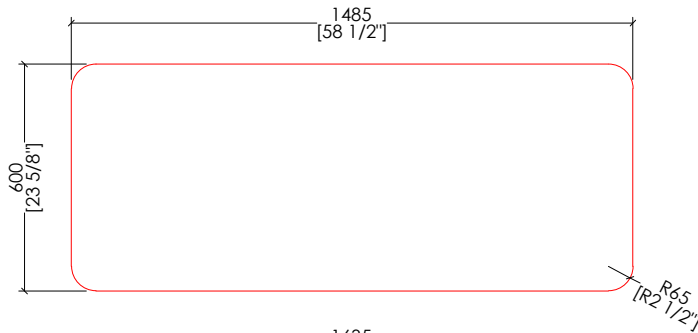


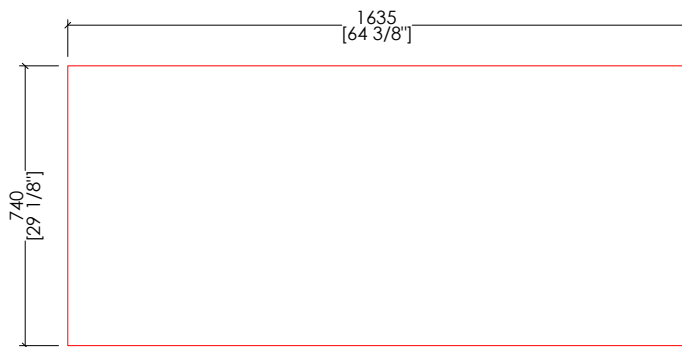
Devon&Devon

BATTERSEA



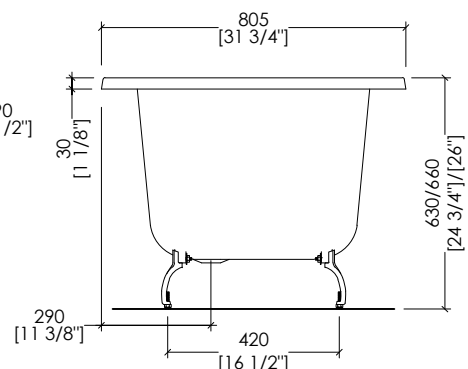
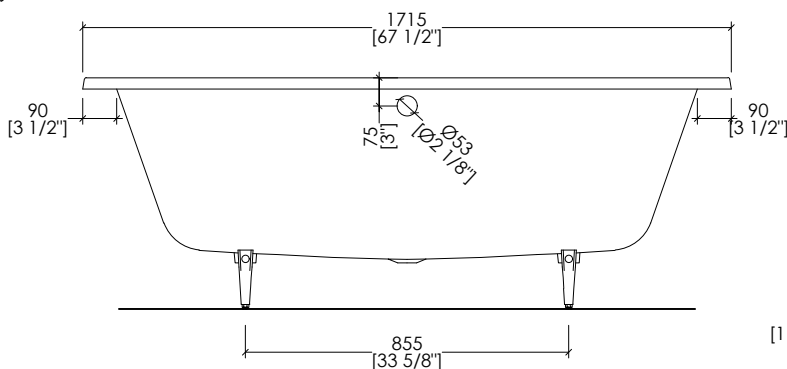
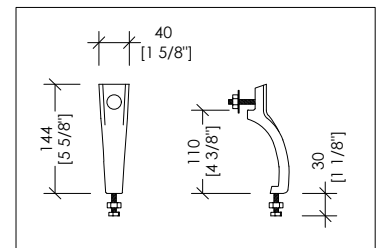
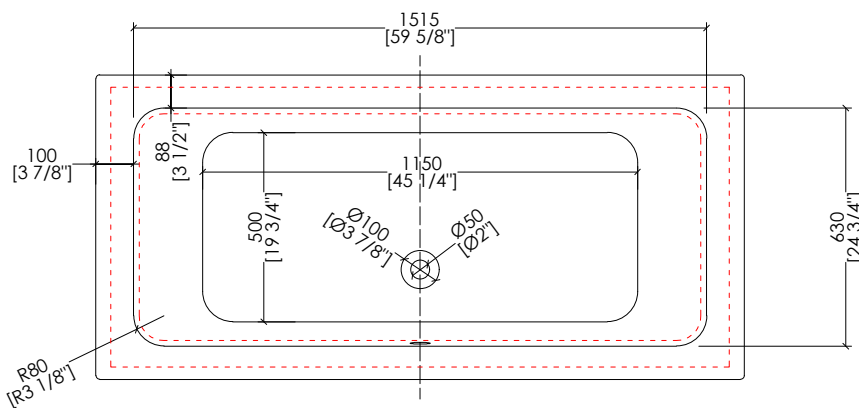
MM 1485X600:
MISURA CONSIGLIATA PER MONTAGGIO SOTTOPIANO/

INCH 58 1/2" x 23 5/8"
RECOMMENDED SIZE OF HOLE FOR UNDER-MOUNT
INSTALLATION



MM 1635X740:
MISURA CONSIGLIATA PER MONTAGGIO SOPRAPIANO/

INCH 64 3/8" x 29 1/8"
RECOMMENDED SIZE OF HOLE FOR DROP-IN
INSTALLATION



> QUESTA VASCA È COMPATIBILE SOLO CON LA COLONNA DI SCARICO MODELLO:

- SFD67 / SFD67 / SFD67NKS
- SFDDEV1CR / SFDDEV1 / SFDDEV1NKL
- SFD1058SCR / SFD1058S / SFD1058SNKS / SFD1058SNKSA / SFD1058SAR

> THIS BATHTUB IS COMPATIBLE ONLY WITH BATH WASTE MODEL:

- SFD67 / SFD67 / SFD67NKS
- SFDDEV1CR / SFDDEV1 / SFDDEV1NKL
- SFD1058SCR / SFD1058S / SFD1058SNKS / SFD1058SNKSA / SFD1058SAR

updating 01|2021

BATTERSEA

- > VASCA IN GHISA DA INCASSO (SENZA FORI)
- > MATERIALE: ghisa
- > DIMENSIONE IMBALLO: mm 2000x900x1000 H
- > PESO NETTO: 200 Kg
- > PESO LORDO: 237 Kg
- > VOLUME: 220 L

N.B. Tutte le misure sono in millimetri/pollici. Questo disegno è di proprietà Devon&Devon. Non può essere riprodotto o trasmesso a terzi senza autorizzazione.

- > INSET CAST IRON BATHTUB (WITHOUT HOLES)
- > MATERIAL: cast iron
- > PACKAGING SIZE: inch 78 3/4"x 35 3/8"x 39 3/8" H
- > NET WEIGHT: 441 Lbs
- > GROSS WEIGHT: 522.5 Lbs
- > VOLUME: 58.12 Gal

N.B. All measurements are in millimetres/inch. This drawing is property of Devon&Devon. It may not be reproduced or transmitted to third parties without authorization.