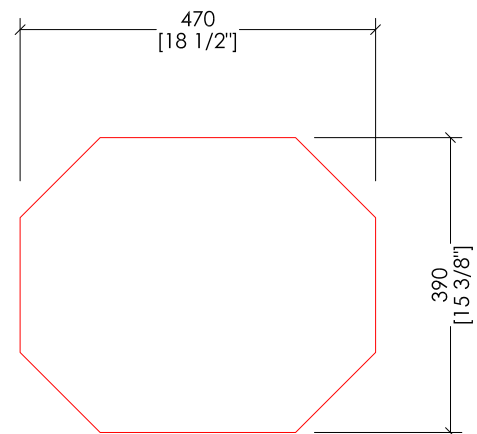
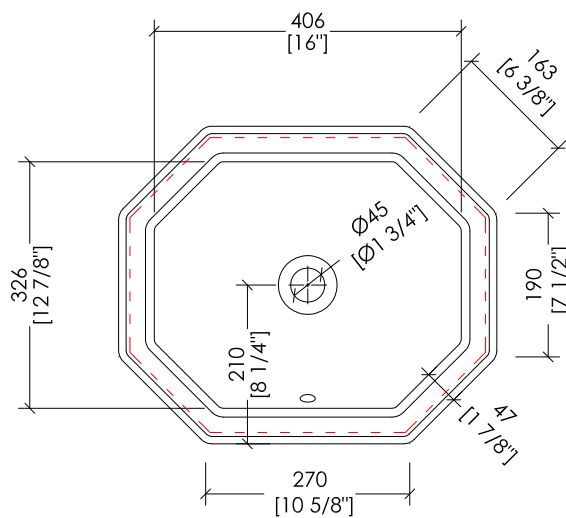
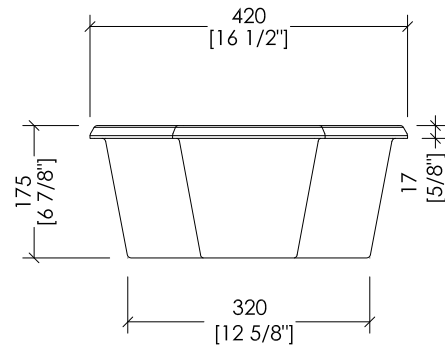
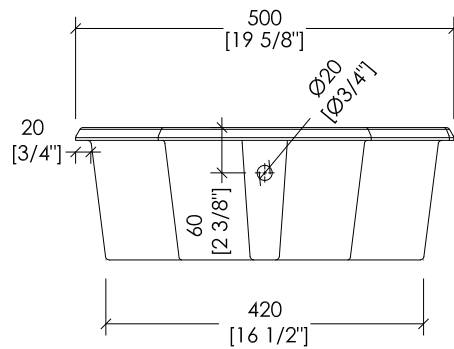


# Devon&Devon

## ASTORIA



MM 470x390  
MISURA CONSIGLIATA PER L'INCASSO/

INCH 18 1/2"x 15 3/8"  
RECOMMENDED SIZE OF HOLE FOR MARBLE

### IBLIAS

- ▶ LAVABO SOVRAPIANO
- ▶ MATERIALE: ceramica smaltata internamente
- ▶ FINITURA: bianco
- ▶ TOLLERANZA:  $\pm 2\% \geq 750$  mm;  $\pm 5\% \leq 750$  mm
- ▶ DIMENSIONE IMBALLO: mm 560x480x230H
- ▶ PESO: 10.6 Kg

**N.B.** Tutte le misure sono in millimetri/pollici. Questo disegno è di proprietà Devon&Devon. Non può essere riprodotto o trasmesso a terzi senza autorizzazione.

- ▶ OVER COUNTERTOP BASIN
- ▶ MATERIAL: ceramic glazed inside
- ▶ FINISH: white
- ▶ TOLERANCE:  $\pm 2\% \geq 29 1/2$  inch;  $\pm 5\% \leq 29 1/2$  inch
- ▶ PACKAGING SIZE: inch 22"x 18 7/8"x 9"H
- ▶ WEIGHT: 23.4 Lbs

**N.B.** All measurements are in millimetres/inch. This drawing is property of Devon&Devon. It may not be reproduced or transmitted to third parties without authorization.