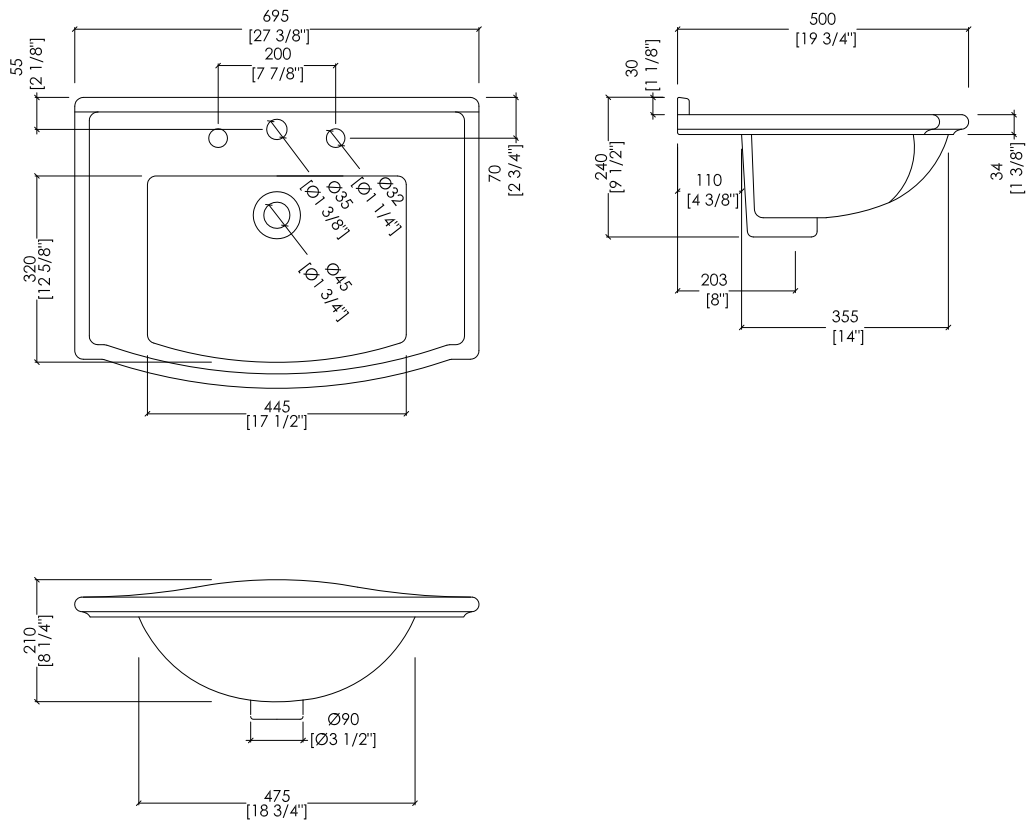


# Devon&Devon

## WESTMINSTER



IBLI(1-2-3)FWES; 2IBLI(1-2-3)FBWES

- ▶ LAVABO SEMI-INCASSO (1-2-3 FORI)
- ▶ MATERIALE: ceramica
- ▶ FINITURA: bianco o nero
- ▶ TOLLERANZA:  $\pm 2\% \geq 750$  mm;  $\pm 5\% \leq 750$  mm
- ▶ DIMENSIONE IMBALLO: mm 470x580x240H
- ▶ PESO: 18 Kg

- ▶ SEMI-INSET BASIN (1-2-3 TAP HOLES)
- ▶ MATERIAL: ceramic
- ▶ FINISH: white or black
- ▶ TOLERANCE:  $\pm 2\% \geq 29 1/2$ " inch;  $\pm 5\% \leq 29 1/2$ " inch
- ▶ PACKAGING SIZE: inch 18 1/2"x 22 7/8"x 9 1/2"H
- ▶ WEIGHT: 39.7 Lbs

**N.B.** Tutte le misure sono in millimetri/pollici. Questo disegno è di proprietà Devon&Devon. Non può essere riprodotto o trasmesso a terzi senza autorizzazione.

**N.B.** All measurements are in millimetres/inch. This drawing is property of Devon&Devon. It may not be reproduced or transmitted to third parties without authorization.