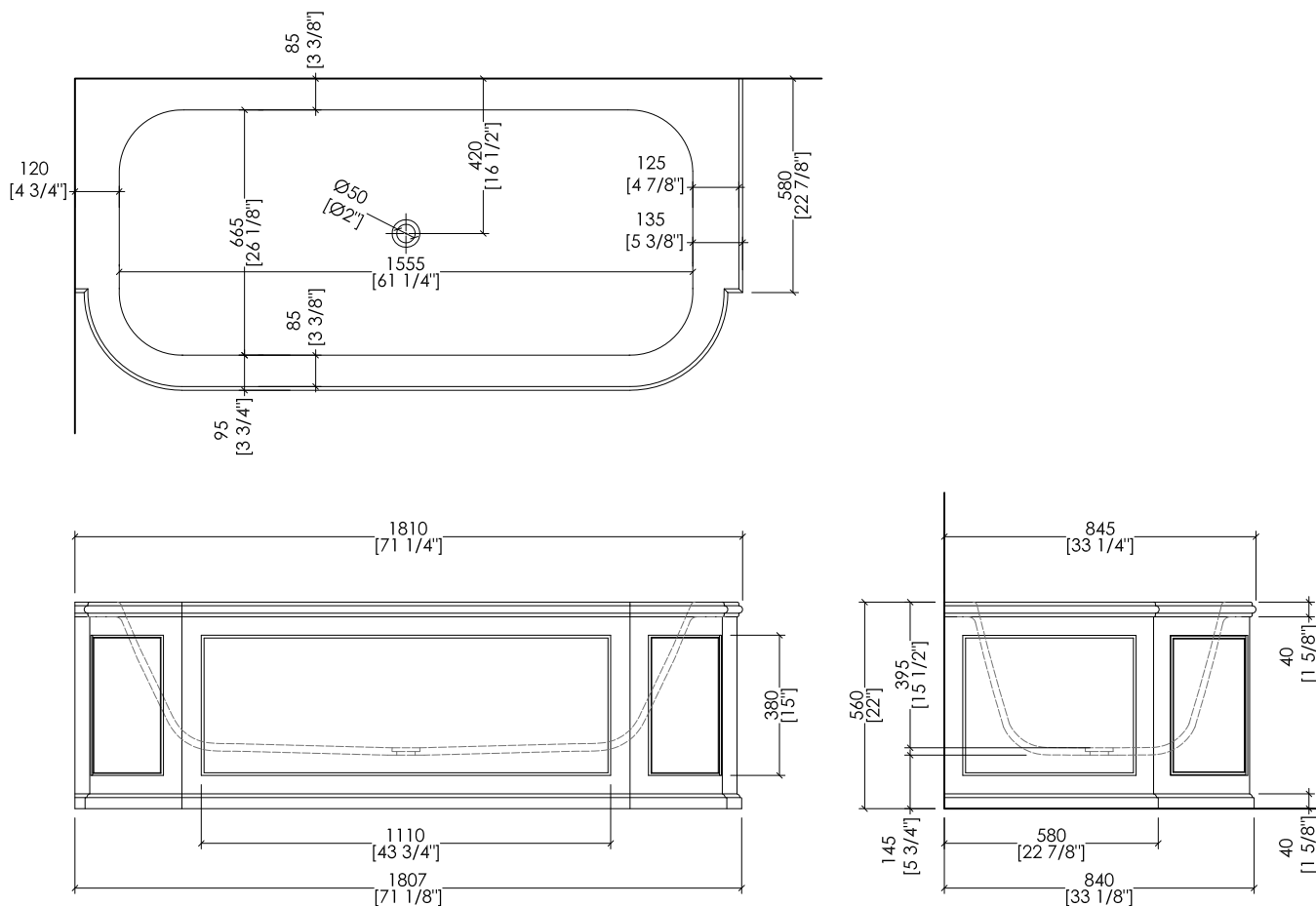


# Devon&Devon

## PRESIDENT SX

design **Paola Ciarmatori**



► CON QUESTA VASCA È PREVISTA SOLO LA COLONNA DI SCARICO  
MODELLO SF360051 / SF3600058 / SF360051NK / SF360051NKSA /  
SF360051AR

► ONLY SF360051 / SF3600058 / SF360051NK / SF360051NKSA /  
SF360051AR MODEL BATH WASTE FOR THIS BATHTUB

1NAPRESIDENTWHSX; 1NAPRESIDENTCRSX

- VASCA AD ANGOLO SINISTRO
- MATERIALE: white tec
- FINITURA: bianco o crema
- TOLLERANZA: ± 2 %
- DIMENSIONE IMBALLO: mm 2000x900x1000 H
- PESO NETTO: 156 Kg
- PESO LORDO: 186 Kg
- VOLUME: 215 L

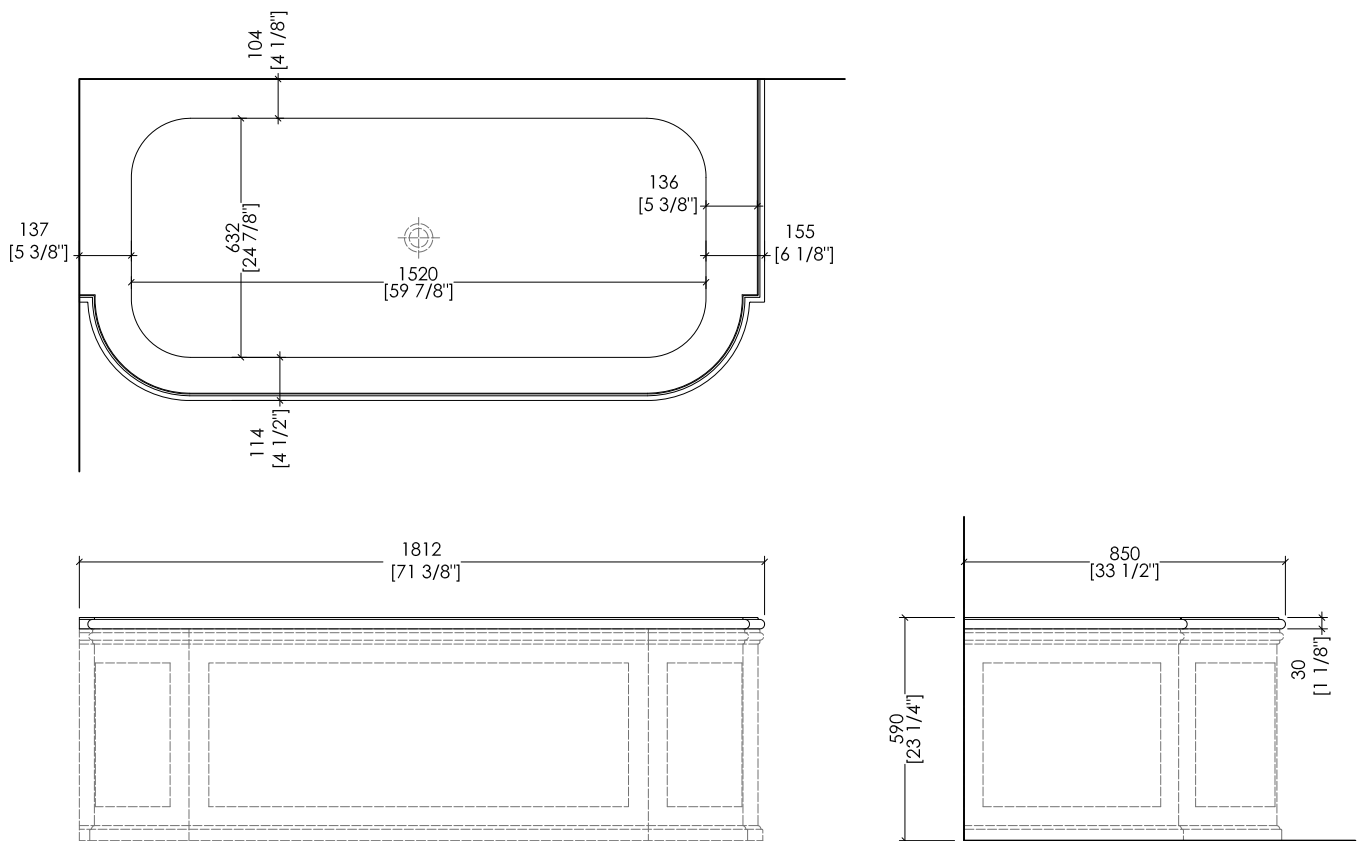
- LEFT CORNER BATHTUB
- MATERIAL: white tec
- FINISH: white or cream
- TOLERANCE: ± 2 %
- PACKAGING SIZE: inch 78 3/4"x 35 3/8"x 39 3/8" H
- NET WEIGHT: 343,9 Lbs
- GROSS WEIGHT: 410 Lbs
- VOLUME: 56,8 Gal

**N.B.** Tutte le misure sono in millimetri/pollici. Questo disegno è di proprietà Devon&Devon.  
Non può essere riprodotto o trasmesso a terzi senza autorizzazione.

**N.B.** All measurements are in millimetres/inch. This drawing is property of Devon&Devon.  
It may not be reproduced or transmitted to third parties without authorization.

# Devon&Devon

## PRESIDENT SX



1NAPRESTOPMCA; 1NAPRESTOPMNE

- ▶ TOP IN MARMO PER VASCA AD ANGOLO SINISTRO
- ▶ MATERIALE: marble
- ▶ FINITURA: Bianco Carrara o Nero Marquinha
- ▶ PESO LORDO: 92 Kg

- ▶ MARBLE TOP FOR LEFT CORNER BATHTUB
- ▶ MATERIAL: marble
- ▶ FINISH: White Carrara or Black Marquinha
- ▶ GROSS WEIGHT: 202,8 Lbs

**N.B.** Tutte le misure sono in millimetri/pollici. Questo disegno è di proprietà Devon&Devon. Non può essere riprodotto o trasmesso a terzi senza autorizzazione.

**N.B.** All measurements are in millimetres/inch. This drawing is property of Devon&Devon. It may not be reproduced or transmitted to third parties without authorization.