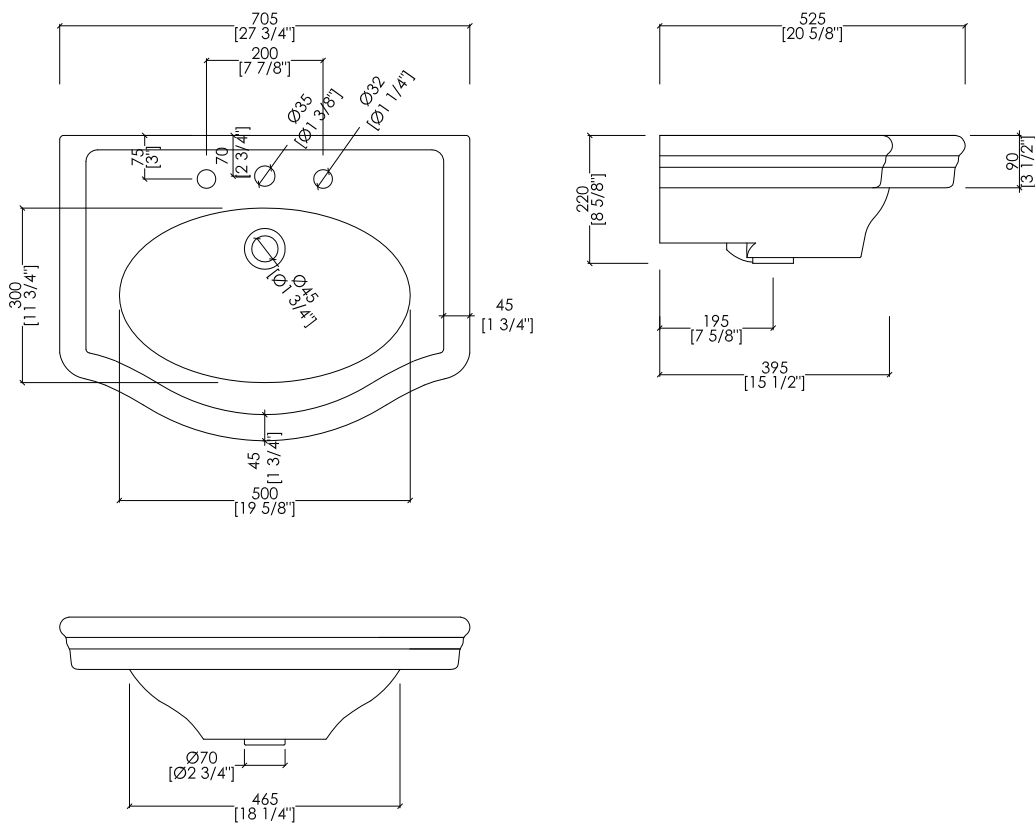


# Devon&Devon

## NEW ETOILE

design **Paola Ciarmatori**



IBLG(1-3)FNET; 2IBLG(1-3)FBNET

- ▶ LAVABO (1-3 FORI)
- ▶ MATERIALE: ceramica
- ▶ FINITURA: bianco o nero
- ▶ TOLLERANZA:  $\pm 2\% \geq 750$  mm;  $\pm 5\% \leq 750$  mm
- ▶ DIMENSIONI IMBALLO: mm 720x260x540H
- ▶ PESO: 20.6 Kg

- ▶ BASIN (1-3 TAP HOLES)
- ▶ MATERIAL: ceramic
- ▶ FINISH: white or black
- ▶ TOLERANCE:  $\pm 2\% \geq 29 1/2$  inch;  $\pm 5\% \leq 29 1/2$  inch
- ▶ PACKAGING SIZE: inch 28 3/8"x 10 1/4"x 21 1/4"H
- ▶ WEIGHT: 45.4 Lbs

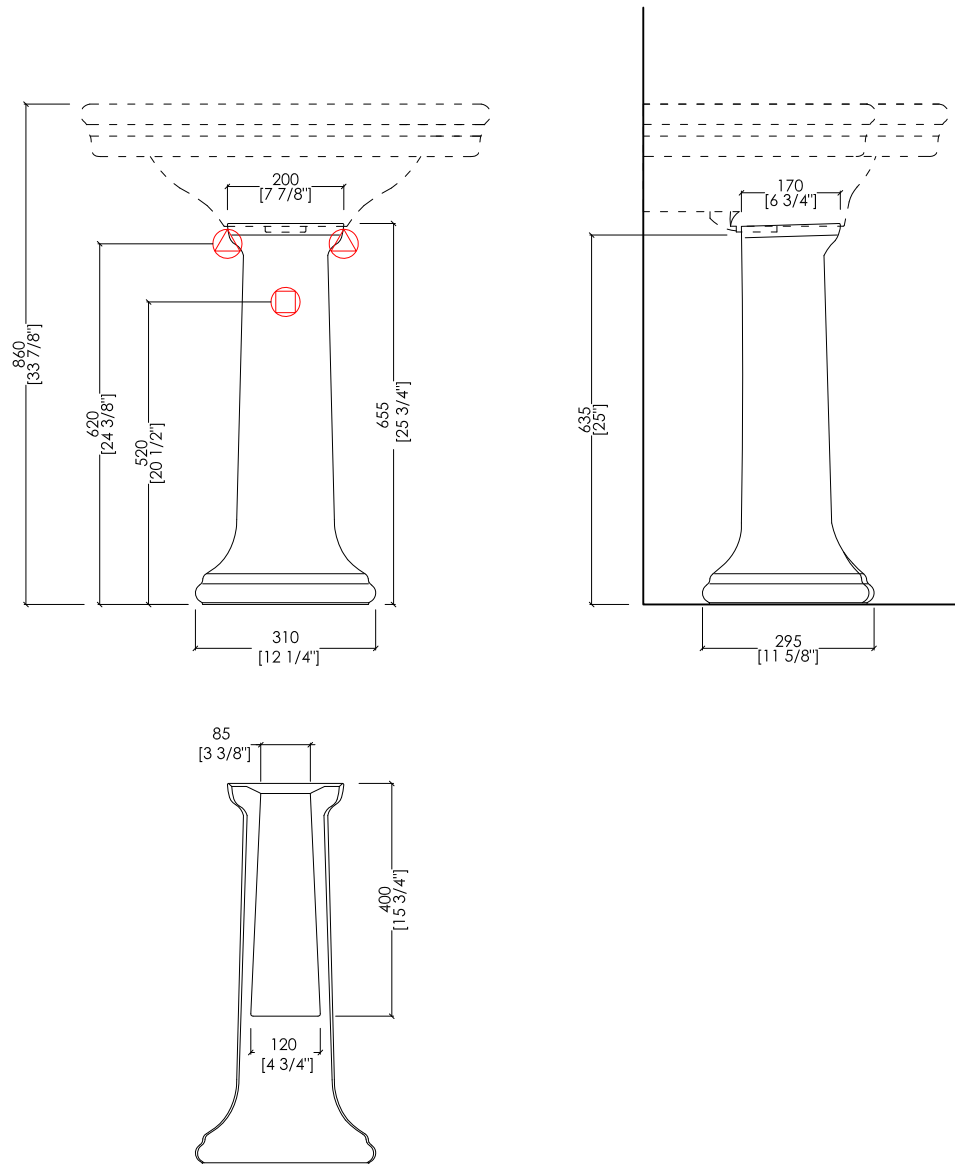
**N.B.** Tutte le misure sono in millimetri/pollici. Questo disegno è di proprietà Devon&Devon. Non può essere riprodotto o trasmesso a terzi senza autorizzazione.

**N.B.** All measurements are in millimetres/inch. This drawing is property of Devon&Devon. It may not be reproduced or transmitted to third parties without authorization.

# Devon&Devon

## NEW ETOILE

design Paola Ciarmatori



-  PREDISPOSIZIONE PER ADDUZIONE ACQUA
-  PREDISPOSIZIONE PER SIFONE
-  POSITION FOR WATER INLET
-  POSITION FOR SIPHON

IBCOLNET; 2IBCOLBNET

- COLONNA
- MATERIALE: ceramica
- FINITURA: bianco o nero
- TOLLERANZA:  $\pm 2\% \geq 750$  mm;  $\pm 5\% \leq 750$  mm
- DIMENSIONE IMBALLO: mm 330x360x700H
- PESO: 12.3 Kg

- PEDESTAL
- MATERIAL: ceramic
- FINISH: white or black
- TOLERANCE:  $\pm 2\% \geq 29$  1/2" inch;  $\pm 5\% \leq 29$  1/2" inch
- PACKAGING SIZE: inch 13"x 14 1/8"x 27 1/2"H
- WEIGHT: 27.1 Lbs

**N.B.** Tutte le misure sono in millimetri/pollici. Questo disegno è di proprietà Devon&Devon. Non può essere riprodotto o trasmesso a terzi senza autorizzazione.

**N.B.** All measurements are in millimetres/inch. This drawing is property of Devon&Devon. It may not be reproduced or transmitted to third parties without authorization.