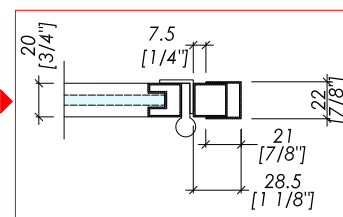
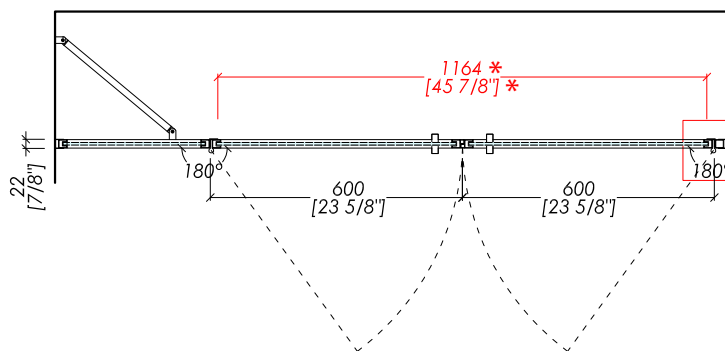
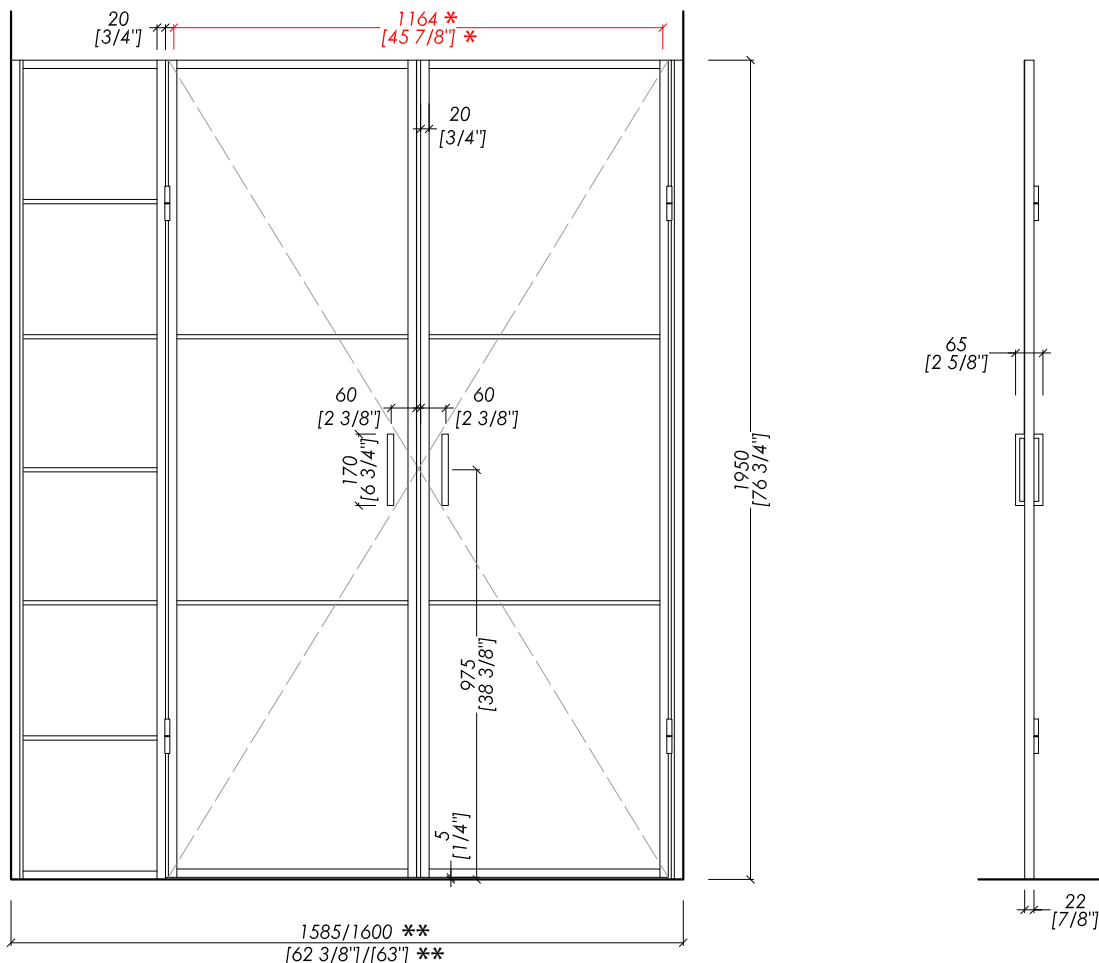


Devon&Devon

LOFT



Estensibilità profilo compensatore
minima 21 mm / massima 28.5 mm
Compensator profile extensibility
minimum 7/8" inch / maximum 1 1/8" inch

* MISURA UTILE DI PASSAGGIO

** MISURA DI mm 1585 ESTENSIBILE FINO A mm 1600

* NET OPENING SPACE

** MEASUREMENT OF mm 1585 (inch 62 3/8") EXTENSIBLE UNTIL mm 1600 (inch 63")

updating 01|2019

LOFT-B60-TBI; LOFT-B60-TNE; LOFT-B60-SBI; LOFT-B60-SNE

> PARETE PER DOCCIA LOFT B60-SX

> STRUTTURA:

MATERIALE > alluminio

FINITURA: nero, bianco, cromo o oro chiaro

> VETRO TEMPERATO:

FINITURA: trasparente o satinato

> TOLLERANZA: ± 1 %

> DIMENSIONE IMBALLO: mm 80x800x2050H - 2 pcs.

> PESO TOTALE: 70,3 Kg

> LOFT B60-SX SHOWER ENCLOSURE

> STRUCTURE:

MATERIAL > aluminium

FINISH: black, white, chrome or light gold

> TEMPERED GLASS:

FINISH: clear or frosted

> TOLERANCE: ± 1 %

> PACKAGING SIZE: inch 3 1/8"x31 1/2"x80 3/4"H - 2 pcs.

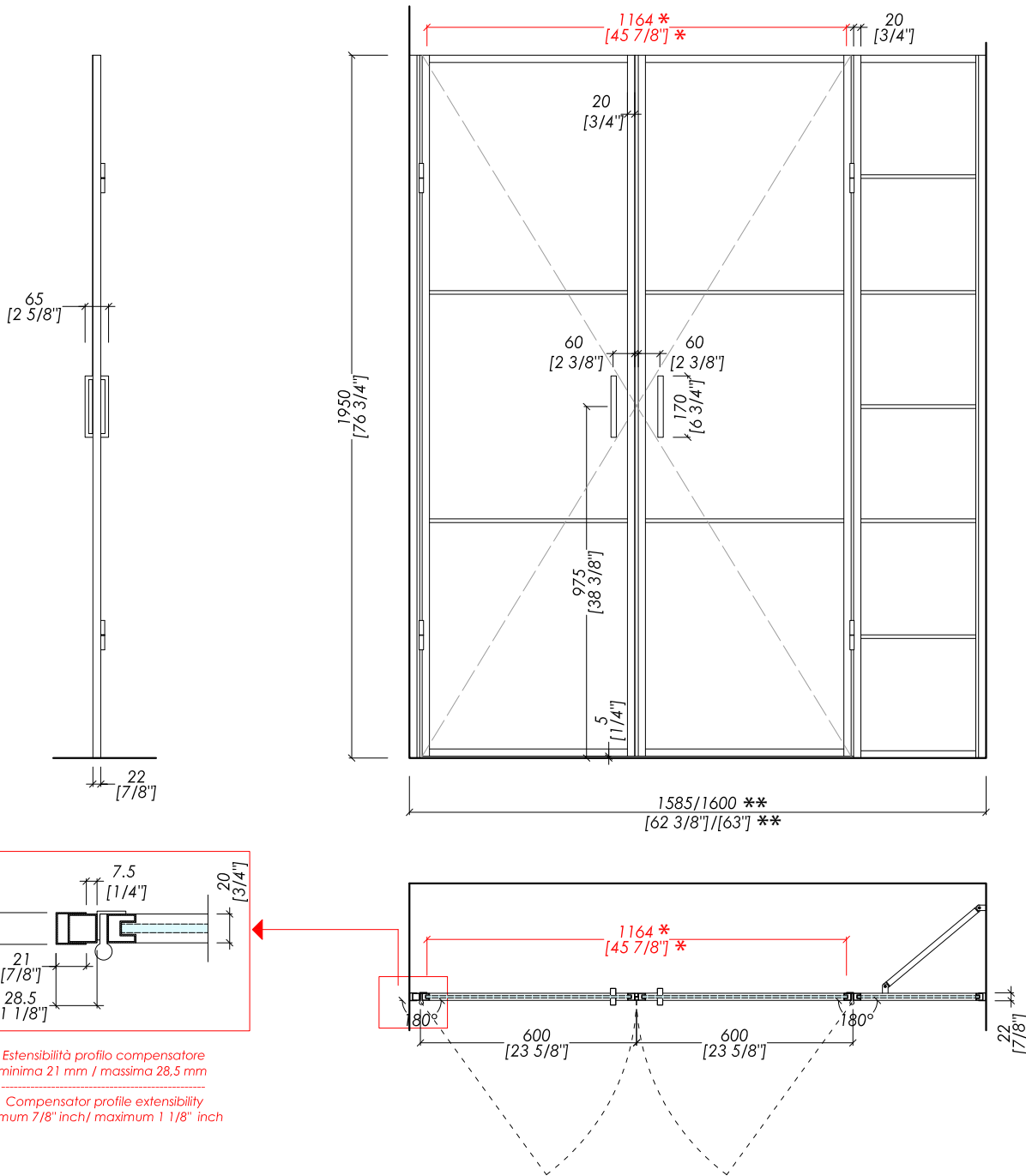
> TOTAL WEIGHT: 155 Lbs

N.B. Tutte le misure sono in millimetri/pollici. Questo disegno è di proprietà Devon&Devon. Non può essere riprodotto o trasmesso a terzi senza autorizzazione.

N.B. All measurements are in millimetres/inch. This drawing is property of Devon&Devon. It may not be reproduced or transmitted to third parties without authorization.

Devon&Devon

LOFT



Estensibilità profilo compensatore
minima 21 mm / massima 28.5 mm

Compensator profile extensibility
minimum 7/8" inch / maximum 1 1/8" inch

* MISURA UTILE DI PASSAGGIO

** MISURA DI mm 1585 ESTENSIBILE FINO A mm 1600

* NET OPENING SPACE

** MEASUREMENT OF mm 1585 (inch 62 3/8") EXTENDABLE UNTIL mm 1600 (inch 63")

updating 01|2019

LOFT-B60-TBI; LOFT-B60-TNE; LOFT-B60-SBI; LOFT-B60-SNE

> PARETE PER DOCCIA LOFT B60-DX

> STRUTTURA:

MATERIALE > alluminio

FINITURA: nero, bianco, cromo o oro chiaro

> VETRO TEMPERATO:

FINITURA: trasparente o satinato

> TOLLERANZA: $\pm 1\%$

> DIMENSIONE IMBALLO: mm 80x800x2050H - 2 pz.

> PESO TOTALE: 70.3 Kg

> LOFT B60-DX SHOWER ENCLOSURE

> STRUCTURE:

MATERIAL > aluminium

FINISH: black, white, chrome or light gold

> TEMPERED GLASS:

FINISH: clear or frosted

> TOLERANCE: $\pm 1\%$

> PACKAGING SIZE: inch 3 1/8"x31 1/2"x80 3/4"H - 2 pcs.

> TOTAL WEIGHT: 155 Lbs

N.B. Tutte le misure sono in millimetri/pollici. Questo disegno è di proprietà Devon&Devon.
Non può essere riprodotto o trasmesso a terzi senza autorizzazione.

N.B. All measurements are in millimetres/inch. This drawing is property of Devon&Devon.
It may not be reproduced or transmitted to third parties without authorization.