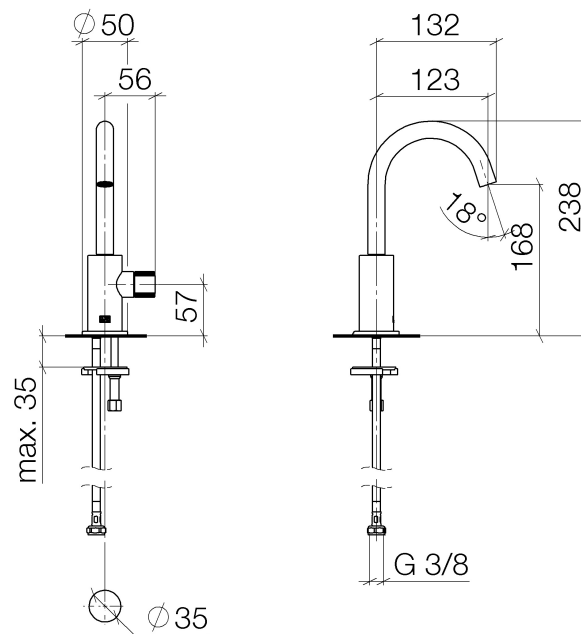


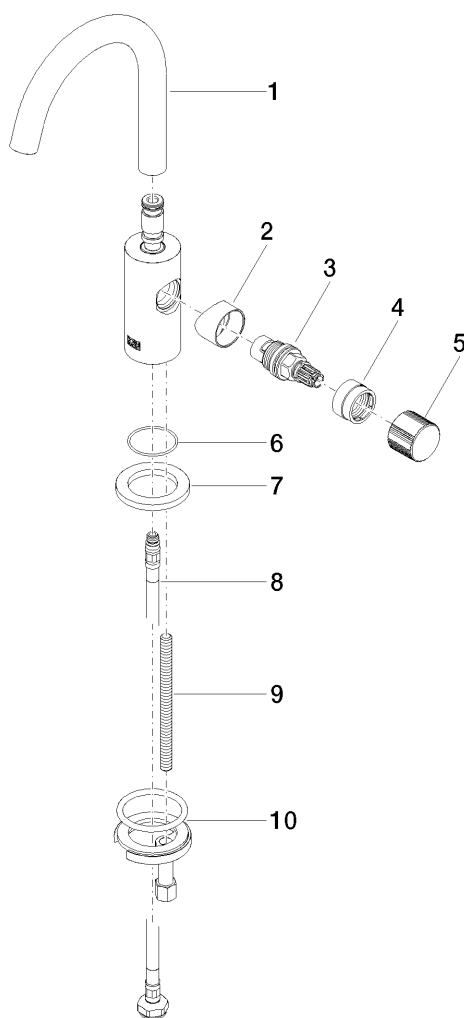
META Standventil 123mm, 1/2" ohne Ablaufgarnitur
Artikelnummer: 17500661



META Standventil 123mm, 1/2" ohne Ablaufgarnitur
Artikelnummer: 17500661



Explosionszeichnung



META Standventil 123mm, 1/2" ohne Ablaufgarnitur

Artikelnummer: 17500661



Bestellmenge

Nr.	Artikelnummer	Benennung	Verbaumenge
1	90282231200ff	Auslauf	1
2	091820221ff	Huelse	1
3	9090031310090	Oberteil	1
4	092404553ff	Mutter	1
5	092066013ff	Griff	1
6	09141020290	Dichtung	1
7	092766006ff	Rosette	1
8	0430041000090	Schlauch	2
9	09311101290	Stift	1
10	0430110380090	Befestigungssatz	1

Durchflussdiagramm

