



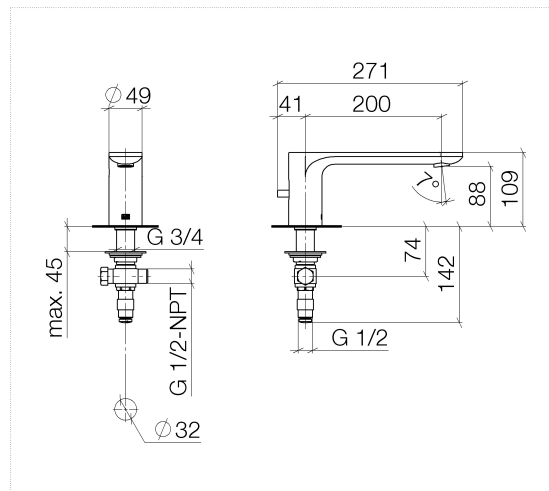
Produktspezifikationen

- **Ausladung 200 mm**
- runder Normalstrahl
- automatische Umstellung Wanne/Brause
- Armaturenhöhe 108 mm
- Höhe bis Luftsprudler 88 mm
- Bohrungsdurchmesser 32 mm
- Anschluss 1/2"
- Durchfluss max. 22 l/min
- Umrüstsatz zur Blockierung der Umstellung bei Nichtbenutzung

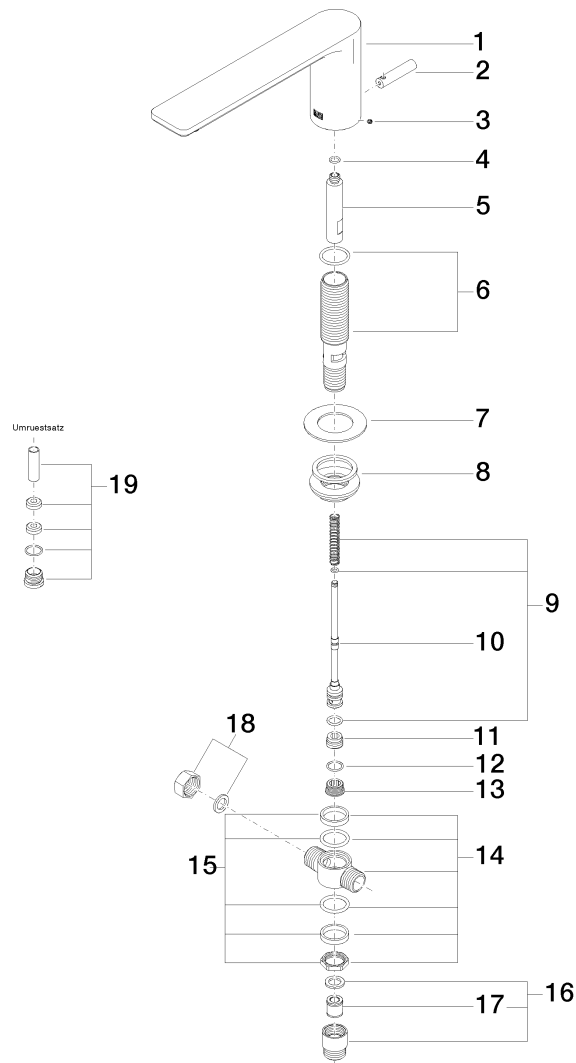
Eigensicher gegen Rückfließen.

Oberflächen

- | | |
|---------------|-------------|
| • chrom | 13512845-00 |
| • platin matt | 13512845-06 |



Explosionszeichnung



Bestellmenge

Nr.	Artikelnummer	Benennung	Verbaumenge
1	90118401100ff	Auslauf	1
2	092033030ff	Griff	1
3	09311103890	Stift	1
4	09141006190	Dichtung	1
5	0918400712090	Huelse	1
6	9030010330090	Aufnahme	1
7	09301106090	Scheibe	1
8	0423100040590	Befestigungssatz	1
9	9016020040090	Feder	1
10	04310901200ff	Zugstange	1
11	0924040202090	Nippel	1
12	09141002190	Dichtung	1
13	0924040812090	Nippel	1
14	0417110201090	Verteiler	1
15	9023100120090	Dichtungssatz	1
16	0424030240190	Nippel	1
17	09230114190	Rueckflussverhinderer	1
18	0421020060092	Kappe	1
19	9028220100090	Umruestsatz	1

Durchflussdiagramm

