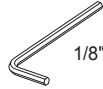


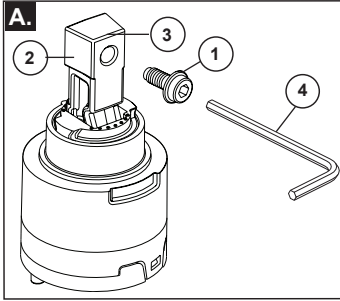


You will need
Usted necesitará
Ce dont vous aurez besoin



RP73000 Installation Instructions RP73000 Instrucciones de instalación RP73000 Instructions d'installation

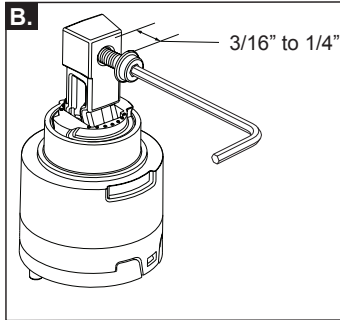
see what Delta can do™



Install retention screw (1) into valve stem (2) on shorter side of trapezoid shape (3) with 1/8" allen wrench (4). Note – hole in stem is not tapped. Threads are formed when screw is installed.

Instale el tornillo de retención (1) en la espiga de la válvula (2) en el lado más corto de la forma trapezoidal (3) con una llave allen 1/8" (4). Nota: el orificio de la espiga no está roscado. Las roscas se forman cuando se instala el tornillo.

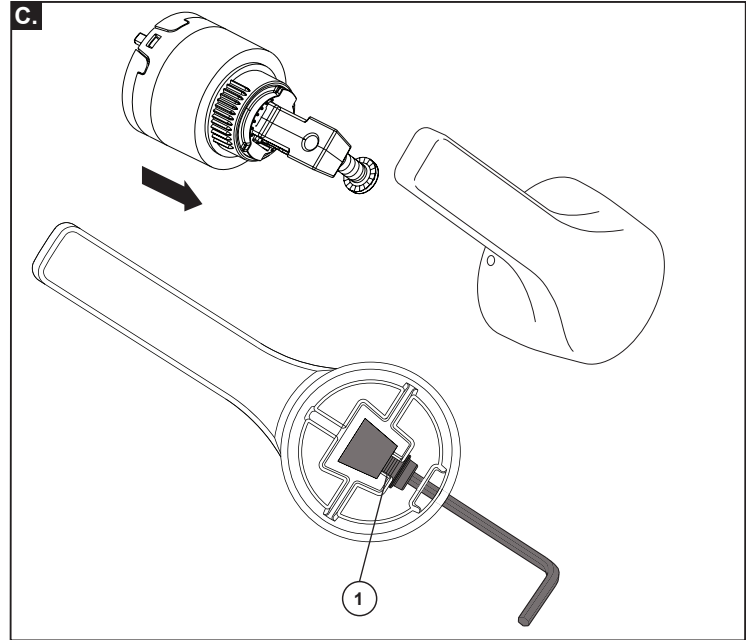
Montez la vis de retenue (1) dans la tige de soupape (2) du côté le plus court de la forme trapézoïdale (3) avec une clé Allen 1/8 po (4). Note – Le trou dans la tige n'est pas taraudé. Les filets se forment au moment du montage de la vis.



Insert screw until distance between stem and screw head is 3/16" to 1/4".

Inserte el tornillo hasta que la distancia entre la espiga y la cabeza del tornillo sea de 3/16" a 1/4".

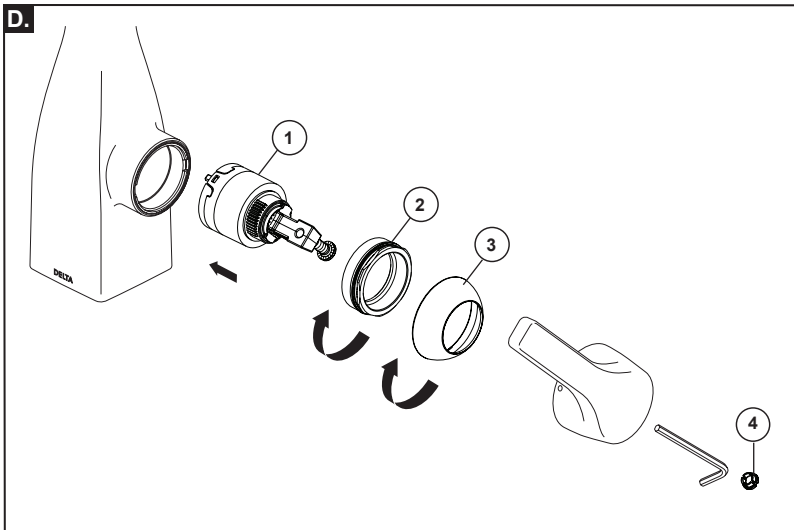
Vissez la vis jusqu'à ce que l'écart entre la tige et la tête de la vis soit de 3/16 po à 1/4 po.



Test fit valve with screw into handle to ensure proper fit. Adjust distance (1) between stem and screw if needed.

Pruebe la válvula de ajuste con el tornillo en la manija para asegurar un ajuste correcto. Ajuste la distancia (1) entre la espiga y el tornillo si es necesario.

Vérifiez le fonctionnement de la soupape avec la vis dans la manette pour vous assurer que l'ajustement est correct. Réglez l'écart (1) entre la tige et la vis au besoin.



Install valve with screw (1) into faucet and tighten bonnet nut (2). Install decorative cap (3). Fully tighten screw with 1/8" allen wrench and replace screw cover (4).

Instale la válvula con el tornillo (1) en la llave de agua/grifo y apriete la tuerca tapa (2). Instale la tapa decorativa (3). Apriete completamente el tornillo con una llave Allen de 1/8" y vuelva a colocar la cubierta del tornillo (4).

Installez la soupape avec la vis (1) dans le robinet et serrez l'écrou-chapeau (2). Montez le capuchon décoratif (3). Serrez la vis à fond avec la clé Allen 1/8 po et remettez le capuchon de la vis (4) en place.