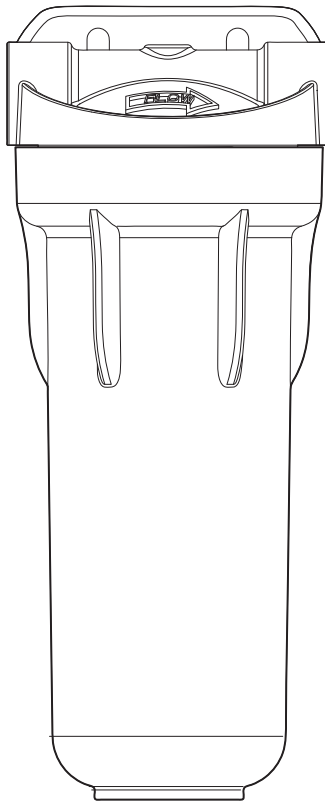




LR-1500 FILTRATION SYSTEM INSTALLATION AND OPERATION MANUAL



OPERATING SPECIFICATIONS

Temperature Range:	40°F–100°F (4.4–37.8°C)
Pressure Range:	40–125 psi (2.75–8.62 bar)
Service Flow Rate @ 60 psi (4.1 bar):	2.5 GPM (9.46 LPM)
Rated Service Life:	1500 gallons (5678 liters)
Dimensions:	4.88" x 13" x 5.25" (124mm x 330mm x 136mm)
Weight (System and Cartridge):	3 lbs. (1.36 kg.)

PARTS INCLUDED

- Filter System with Cartridge
- Installation Hardware Kit:
 - 3/8" (white and blue) tubing
 - Sump Wrench
 - Connectors, Female, 3/8" x 3/8"
 - Mounting Screws
 - Silicone Lubricant Packet

TOOLS AND MATERIALS REQUIRED

- Safety glasses
- Adjustable wrench
- Tube cutter or utility knife
- Hand or electric drill (cordless recommended)
- 1/4" drill bit

PRECAUTIONS

Carefully read and follow instructions.

⚠ WARNING Do not use with water that is microbiologically unsafe or of unknown quality without adequate disinfection before or after the system. System certified for cyst reduction may be used on disinfected waters that may contain filterable cysts.

CALIFORNIA PROPOSITION 65 WARNING

⚠ WARNING This product contains chemicals known to the State of California to cause cancer or birth defects or other reproductive harm.

⚠ CAUTION System must be protected against freezing, which can cause cracking of the filter and water leakage.

⚠ CAUTION The rubber O-ring provides the water-tight seal between the cap and the bottom of the housing. It is important that the O-ring be properly seated in the groove above the threads of the housing or a water leak could occur.

NOTES:

- For cold water use only.
- Make certain that installation complies with all state and local laws and regulations.
- The system must be maintained according to manufacturer's recommendations, including replacement of filter cartridges. The contaminants or other substances removed or reduced by this water treatment device are not necessarily in your water. Ask your local water municipality for a copy of their water analysis, or have your water tested by a reputable water testing lab.
- After prolonged periods of non-use (such as during a vacation) it is recommended that the system be flushed thoroughly. Let water run for 5-6 minutes before using.
- The filter cartridges used with this system has a limited service life. Changes in taste, odor, or flow of the water being filtered indicate that the cartridge should be replaced.

INSTALLATION INSTRUCTIONS

NOTES:

- Please read all instructions, specifications, and precautions before proceeding with installation of system.
- There must be a shut-off valve installed ahead of the system.
- The cartridge filter and sump are factory and do not need to be disassembled until replacement of the cartridge is required.

Installation

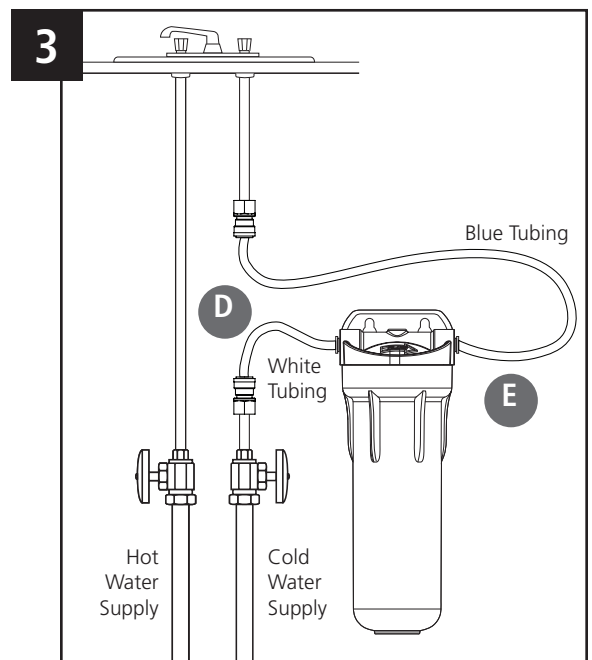
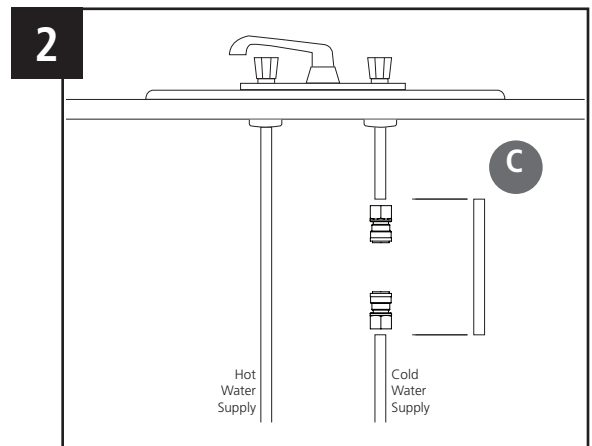
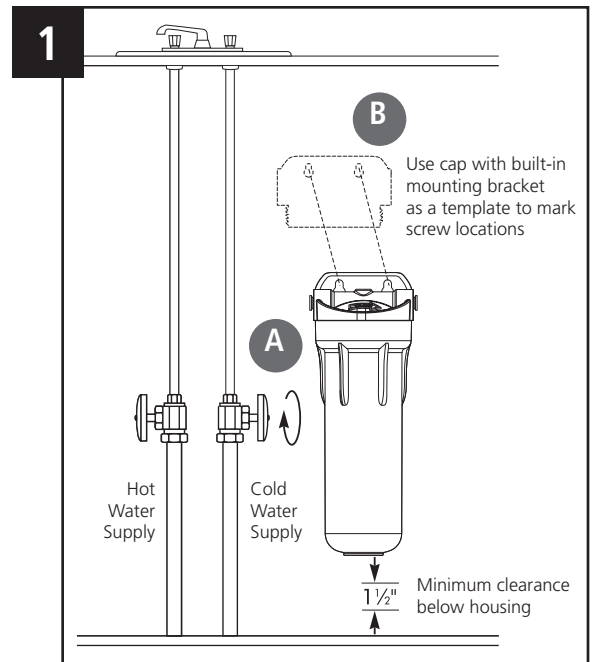
1. (A) Turn off cold water supply and open nearest faucet to release pressure in pipes before starting installation. Place a tray or towels under the cold water line to catch excess water. (B) Select location under sink where the system is to be mounted. Use cap with the built-in mounting bracket as a template to mark screw locations. Mount the system in marked location using mounting bracket screws. Use drill with 1/4" drill bit to predrill pilot holes for mounting screws. **NOTE:** Allow 1½-inches clearance below housing to enable filter cartridge changes.
2. (C) Disconnect the cold water line from the cold water supply valve and cold water faucet connection. Install the supplied connectors to the cold water supply valve and the cold water faucet connections.
3. (D) Determine the length of the plastic white tubing needed to connect the cold water supply valve to the inlet (left) connection of the system. Ensure tubing is free of kinks. Cut tubing to the appropriate length. Place a mark 5/8" from both ends of the white tubing. Wet the ends of the white tubing and push into connector and into the inlet (left) connection of the system. The 5/8" marks should be flush with the collar of the connector and the inlet connection of the system.
4. (E) Determine the length of the plastic blue tubing needed to connect the cold water supply valve to the outlet (right) connection of the system. Ensure tubing is free of kinks. Cut tubing to the appropriate length. Place a mark 5/8" from both ends of the blue tubing. Wet the ends of the blue tubing and push into connector and into the outlet (left) connection of the system. The 5/8" marks should be flush with the collar of the connector and the inlet connection of the system.

PLACING THE SYSTEM INTO OPERATION

1. Slowly turn on the cold water supply valve.
2. Open faucet and flush filter for 3 minutes. Discard water.
3. Check for leaks at all fittings before leaving installation. If leaks appear, see Troubleshooting.

NOTE: A drinking water cartridge may contain carbon fines (very fine black powder). If carbon fines appear in the water, discard water. More flushing is required if carbon fines are present.

NOTE: Initially, filtered water may appear cloudy. If cloudiness in a glass of water disappears from the bottom; fine air bubbles are present. This air within the water will disappear within a few weeks after installation.



FILTER CARTRIDGE REPLACEMENT

NOTES:

- The life of the filter cartridge depends on water volume used and the quality of the feed water. It is recommended that the filter cartridges be replaced every 6-12 months, or when there is a noticeable change in taste, odor, or flow of filtered water.
- Ensure the correct cartridge is purchased for the system.
- Model LR-1500 uses the LR-FB10 Replacement Cartridge.

⚠ WARNING Use safety glasses when handling household bleach to prevent bodily injury. Follow bleach manufacturer's instructions when handling bleach.

- A) Turn off water supply to filter. (1) Depress red pressure-relief button or open cold water faucet to release pressure. (2) Use a housing wrench to unscrew and remove housing.
- B) Locate and remove large O-ring (3), wipe clean of lubricant and set aside. Discard used cartridge. Rinse out bottom of housing and fill about 1/3 full with water. Add about 2 tablespoons of bleach and scrub cap and bottom of housing with non-abrasive sponge or cloth. Rinse thoroughly. Lubricate O-ring with clean silicone grease. Insert O-ring into groove and smooth into place with finger.
- NOTE:** This step is important to ensure proper housing seal. Make sure O-ring is seated level in the groove. Insert new cartridge over standpipe in bottom of housing (4).
- C) (5) Screw bottom of housing onto the cap and hand-tighten. **DO NOT OVER-TIGHTEN.** Make certain cap standpipe slips into cartridge. Turn on water supply slowly to allow filter to fill with water. (6) Depress red pressure-relief button to release trapped air. Flush cartridge for 3 minutes before use.

CHECK FOR LEAKS BEFORE LEAVING INSTALLATION.

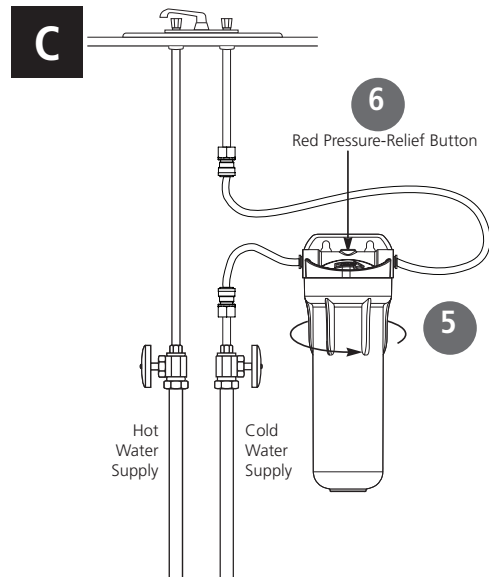
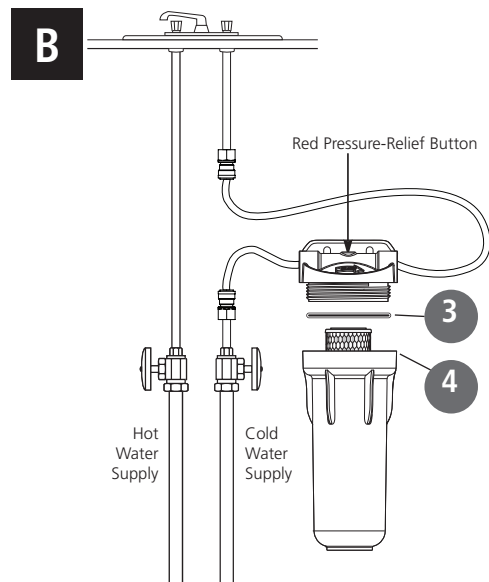
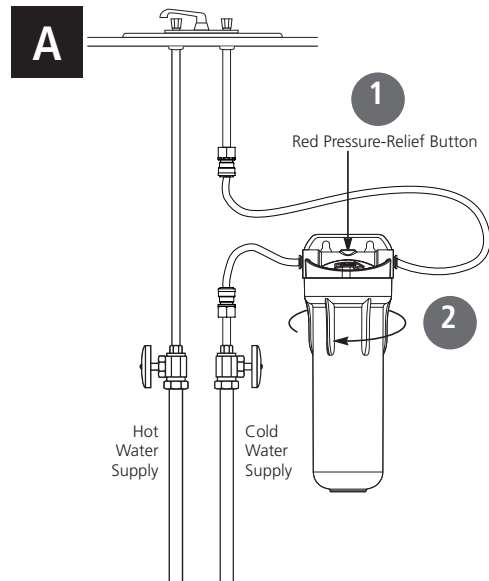
TROUBLESHOOTING

Leaks between cap and bottom of filter housing:

1. Turn off water supply and press the red pressure-relief button. Remove bottom of housing.
2. Clean O-ring and O-ring groove (located directly beneath threads of housing). Lubricate O-ring with silicone grease and replace securely into groove. Screw bottom of housing onto cap and hand-tighten. **DO NOT OVER-TIGHTEN.**
NOTE: Replace O-ring if leak persists or if O-ring appears worn or damaged. Replace O-ring every two years.

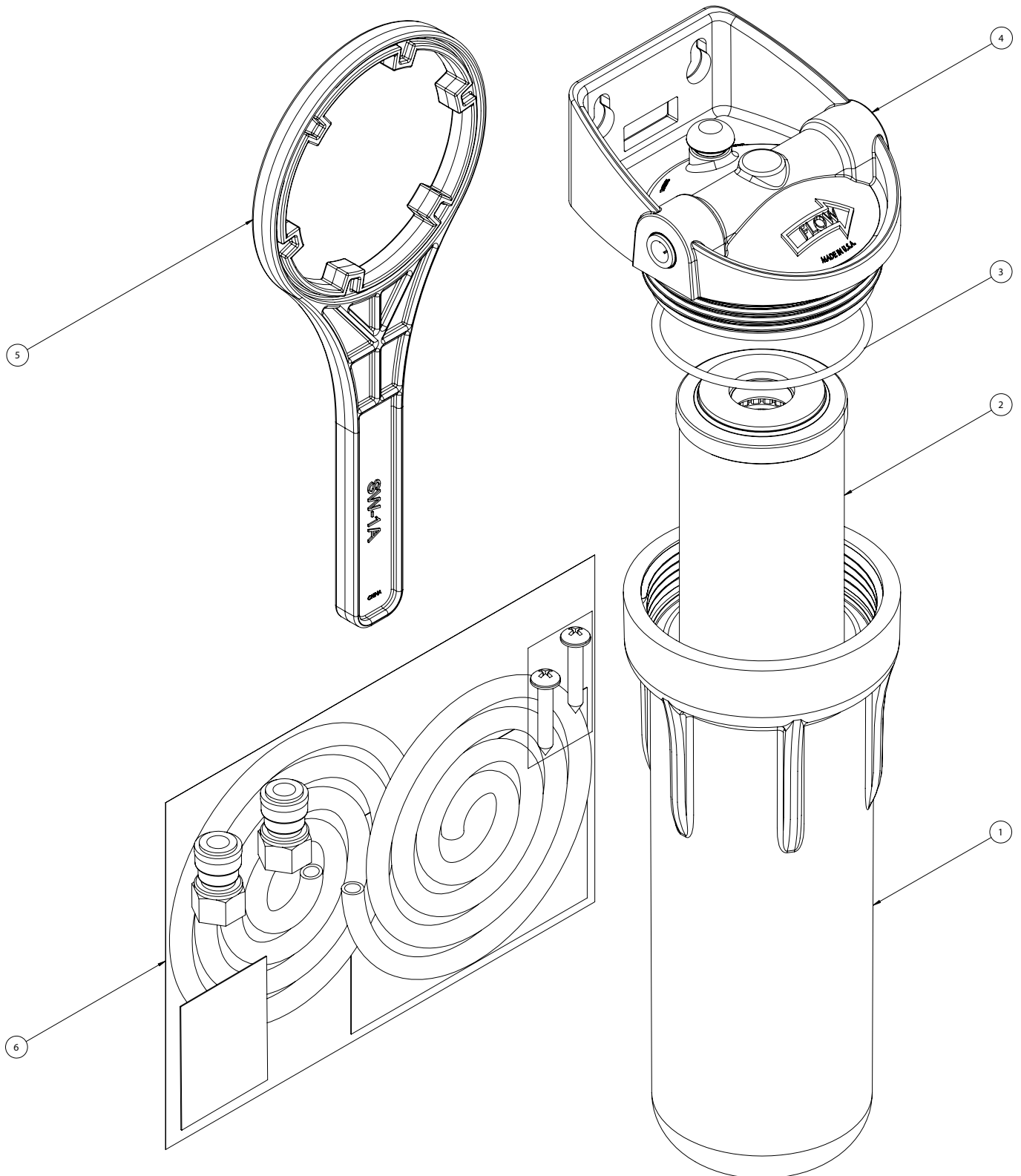
Leaks from tube fittings:

1. Relieve pressure by turning off the water supply to the system and opening faucet until water flow stops. Place a bucket or towel under the system to catch any water drips.
2. Depress collet on system or inlet supply adapter tubing fittings and pull tubing from fitting. Inspect surface of tubing for scratches or debris. Clean or cut back the tubing to access clean surface.
3. Wet the end of the inlet tubing and press into the inlet fitting of the system. Ensure the tubing is fully pushed past the fitting O-rings. Place system into operation and check for leaks. If leaks persist, turn off the water supply and contact Technical Support at 1-800-279-9404.



REPLACEMENT PARTS

ENGLISH



ITEM NO.	PART NO.	DESCRIPTION	QTY
1	153202	#10 SMP 3G-SL BLUE	1
2	655208-43	CARTRIDGE, PENTAIR LR-FB10	1
3	SH143026	O-RING	1
4	SH154812	CAP 3G-SL BLACK IB 3/8 QC W/PR	1
5	150539	SW-1A, WRENCH	1
6	244996	INSTALLATION KIT	1

For replacement parts, contact your nearest Pentair distributor or call 800.279.9404

PERFORMANCE DATA

IMPORTANT:

Read this performance data and compare the capabilities of this system with your actual water treatment needs.

It is recommended that before installing a water treatment system, you have your water supply tested to determine your actual water treatment needs.

Testing was performed under standard laboratory conditions, actual performance may vary.

TEST CONDITIONS

Flow Rate: 2.5 GPM (9.46 LPM)
 Filter Capacity: 1500 gallons (5678 liters)
 Inlet Pressure: 60 psi (4.1 bar)
 Temperature: 68°F ± 5°F (20°C ± 2.5°F)

OPERATING REQUIREMENTS FOR THE LR-1500 SYSTEM:

Temperature Range: 40°F–100°F (4.4–37.8°C)
 Pressure Range: 40–125 psi (2.75–8.62 bar)



The Model LR-1500 is Tested and Certified by NSF International against NSF/ANSI Standard 42, 53, and CSA B483.1 for the reduction of the claims specified on the Performance Data Sheet.

⚠ WARNING Do not use with water that is microbiologically unsafe or of unknown quality without adequate disinfection before or after the system. System certified for cyst reduction may be used on disinfected waters that may contain filterable cysts.

Spent adsorption media will not be regenerated and used.

If adsorption media is affected by chlorine, influent will be treated to remove chlorine.

LR-1500 SYSTEM INSTALLED WITH LR-FB10 FILTER CARTRIDGE

This system has been tested according to NSF/ANSI 42 and 53 for the reduction of substances listed below. The concentration of the indicated substances in water entering the system was reduced to a concentration less than or equal to the permissible limit for water leaving the system as specified in NSF/ANSI 42 and 53.

Model LR-1500

Substance	Influent Challenge Concentration	Max. Permissible Product Water Concentration	Reduction Requirements	Minimum Reduction	Average Reduction
Standard 42					
Chlorine Taste and Order	2.0 mg/L ± 10%		>50%		97.4%
Standard 53					
Cysts**	Minimum 50,000/mL		99.95%		>99.99%
Lead (pH 6.5)	0.15 mg/L ± 10%	0.010 mg/L			99.6%
Lead (pH 8.5)	0.15 mg/L ± 10%	0.010 mg/L			99.7%

Flow rate = 2.5 gpm (9.46 L/min); Capacity = 1500 gallons (5678 L) or 12 months. Testing was performed under standard laboratory conditions, actual performance may vary.

* Reduces particles as small as 0.5-1 micron in size by mechanical means.

** NSF/ANSI Standard 53 certified to reduce cysts such as *Cryptosporidium* and *Giardia* by mechanical means.

EPA 090375-MEX-001

ESPECIFICACIONES DE FUNCIONAMIENTO

Gama de temperatura:	40°F–100°F (4.4-37.8°C)
Gama de presión:	40–125 psi (2.75-8.62 bar)
Caudal de servicio a 60 psi (4.1 bar):	2.5 GPM (9.46 LPM)
Vida útil nominal:	1500 galones (5678 litros)
Dimensiones:	4.88" x 13" x 5.25" (124 mm x 330 mm x 136 mm)
Peso (Sistema y cartucho):	3 libras (1.36 kg)

PIEZAS INCLUIDAS

- Sistema de filtro con cartucho
- Kit de tornillería de instalación:
 - Tubería de 3/8" (blanca y azul)
 - Llave para desagüe
 - Conectores, hembra, 3/8" x 3/8"
 - Tornillos de montaje
 - Paquete de lubricante de silicona

HERRAMIENTAS Y MATERIALES REQUERIDOS

- Gafas de seguridad
- Llave ajustable
- Cortatubos o navaja multiuso
- Taladro de mano o eléctrico (se recomienda inalámbrico)
- Broca de 1/4"

PRECAUCIONES

Lea y siga todas las instrucciones.

⚠ ADVERTENCIA: No se debe utilizar con agua microbiológicamente insegura o de calidad desconocida sin la desinfección adecuada previa o posterior al paso por el sistema. El sistema certificado para la reducción de quistes puede usarse en aguas desinfectadas que pudieran contener quistes filtrables.

ADVERTENCIA RELACIONADA CON LA PROPUESTA 65 DE CALIFORNIA

⚠ ADVERTENCIA: Este producto contiene productos químicos de los cuales el estado de California sabe causan cáncer o defectos de nacimiento u otros daños reproductivos.

PRECAUCIÓN Se debe proteger el sistema contra el congelamiento para evitar la rotura del filtro y fugas de agua.

PRECAUCIÓN La junta tórica de goma brinda un sellado hermético entre la tapa y la parte inferior de la carcasa. Es importante colocar de forma correcta la junta tórica en el surco arriba de las roscas de la carcasa para evitar una fuga de agua.

NOTAS:

- Para uso únicamente con agua fría.
- Asegúrese de que la instalación cumple con todas las leyes y normas estatales y locales.
- Se debe mantener el sistema según las recomendaciones del fabricante, incluyendo el reemplazo de los cartuchos de filtro. Las sustancias contaminantes que este dispositivo de tratamiento de agua elimina o reduce, no están necesariamente en el agua que usted consume. Pida a su servicio de agua municipal una copia de su análisis de agua, o pida un análisis de su agua a un laboratorio de pruebas de agua de buena reputación.
- Luego de períodos prolongados sin uso, como por ejemplo durante las vacaciones, se recomienda enjuagar el sistema a fondo. Deje correr el agua durante 5 o 6 minutos antes de usar.
- Los cartuchos de filtro que utiliza este sistema tienen una vida útil limitada. Los cambios en el sabor, olor o flujo del agua filtrada indican que el cartucho de filtro debe ser reemplazado.

INSTRUCCIONES DE INSTALACIÓN

NOTAS:

- Lea todas las instrucciones, especificaciones y precauciones antes de proceder con la instalación del sistema.
- Debe haber una llave de paso instalada antes del sistema.
- No es necesario desarmar el filtro de cartucho y el desagüe hasta que se requiera el reemplazo del cartucho.

Instalación

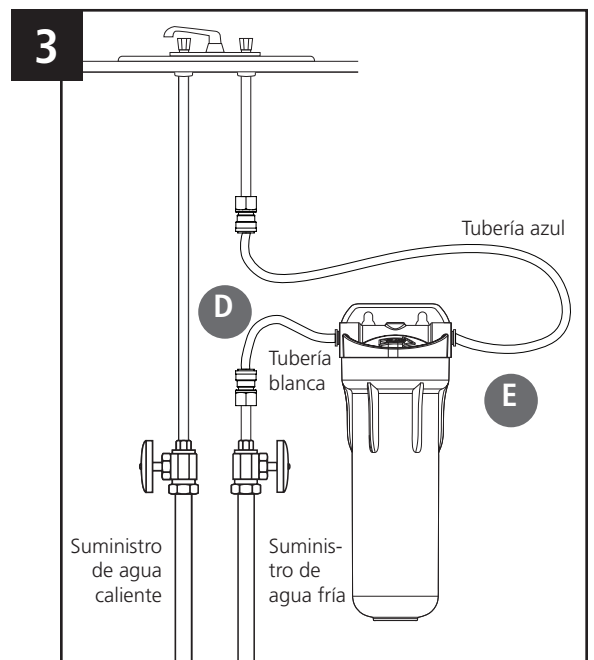
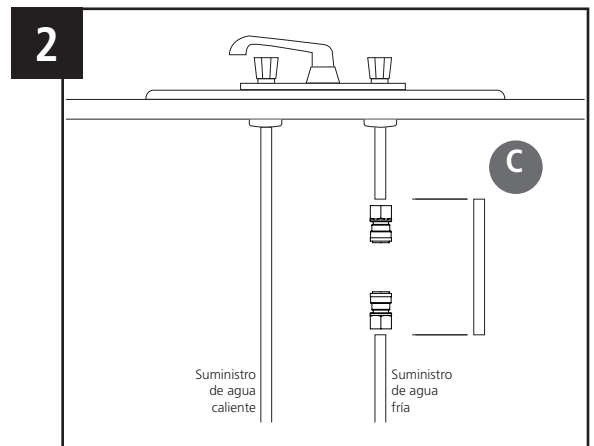
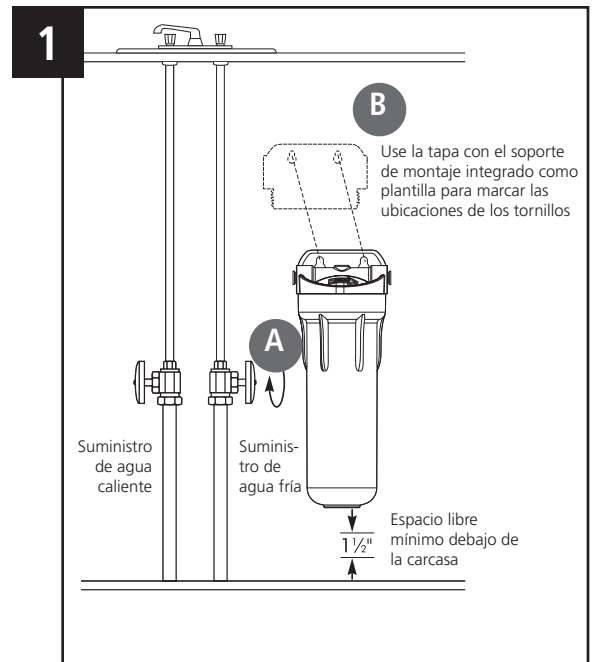
1. (A) Cierre el suministro de agua fría y abra la llave más cercana para liberar la presión en las tuberías antes de comenzar la instalación. Ponga una bandeja o toallas bajo la línea de agua fría para atrapar el exceso de agua. (B) Seleccione la ubicación bajo el fregadero bajo la cual se montará el sistema. Use la tapa con el soporte de montaje integrado como plantilla para marcar las ubicaciones de los tornillos. Monte el sistema en la ubicación marcada usando tornillos de soporte de montaje. Use el taladro un broca de 1/4" para pretaladrar orificios de guía para los tornillos de montaje. **NOTA:** Deje un espacio libre de 1 1/2" debajo de la carcasa para permitir los cambios de cartucho de filtro.
2. (C) Desconecte la línea de agua fría de la válvula de suministro de agua fría y la conexión de la llave de agua fría. Instale los conectores suministrados a la válvula de suministro de agua fría y las conexiones de la llave de agua fría.
3. (D) Determine la longitud del tubo de plástico blanco necesaria para conectar la válvula de suministro de agua fría a la conexión de entrada (izquierda) del sistema. Asegúrese de que el tubo no tenga dobleces. Corte la tubería a la longitud adecuada. Ponga una marca a 5/8" de ambos extremos de la tubería blanca. Moje los extremos de la tubería blanca y empuje al interior del conector y al interior de la conexión de entrada (izquierda) del sistema. Las marcas de 5/8" deberán estar al ras con el collarín del conector y la conexión de entrada del sistema.
4. (E) Determine la longitud del tubo de plástico azul necesaria para conectar la válvula de suministro de agua fría a la conexión de salida (derecha) del sistema. Asegúrese de que el tubo no tenga dobleces. Corte la tubería a la longitud adecuada. Ponga una marca a 5/8" de ambos extremos de la tubería azul. Moje los extremos de la tubería azul y empuje al interior del conector y al interior de la conexión de salida (izquierda) del sistema. Las marcas de 5/8" deberán estar al ras con el collarín del conector y la conexión de entrada del sistema.

CÓMO PONER EN FUNCIONAMIENTO EL SISTEMA

1. Abra lentamente la válvula de suministro de agua fría.
2. Abra la llave y enjuague el filtro 3 minutos. Deseche el agua.
3. Verifique que no haya fugas en ninguna conexión antes de dejar la instalación. Si las hay, consulte la sección Resolución de problemas.

NOTA: Los cartuchos para agua potable pueden contener restos de carbón (polvo negro muy fino). Si aparecen finos de carbón en el agua, deseche el agua. Se necesita más enjuague si hay presentes finos de carbón.

NOTA: En un primer momento, el agua filtrada puede parecer turbia. Si la turbidez en un vaso de agua desaparece desde el fondo, hay presentes burbujas de aire finas. Este aire en el seno del agua desaparecerá en unas cuantas semanas después de la instalación.



REEMPLAZO DEL CARTUCHO DE FILTRO

NOTAS:

- La vida útil del cartucho de filtro depende del volumen de agua usado y la calidad del agua de alimentación. Se recomienda que los cartuchos de filtro se reemplacen cada 6 a 12 meses, o cuando haya un cambio apreciable en sabor, olor o flujo del agua filtrada.
- Asegúrese de comprar el cartucho correcto para el sistema.
- El modelo LR-1500 usa el cartucho de repuesto LR-FB10

⚠ ADVERTENCIA: Use gafas de seguridad al manejar el blanqueador casero para evitar lesiones corporales. Cuando manipula blanqueador, siga las instrucciones del fabricante.

- A) Cierre el suministro de agua al filtro. (1) Oprima el botón rojo de liberación de presión o abra la llave de agua fría para liberar la presión. (2) Uso de una llave para carcasa para desatornillar y retirar la carcasa.
- B) Ubique y retire la junta tórica grande (3), limpie de lubricante y déjela a un lado. Deseche el cartucho usado. Enjuague la parte inferior de la carcasa y llene hasta alrededor de 1/3 con agua. Añada alrededor 2 cucharadas de blanqueador y friegue la tapa y la parte inferior de la carcasa con una esponja o un paño no abrasivo. Enjuague completamente. Lubrique la junta tórica con grasa de silicona limpia. Inserte la junta tórica en la ranura en forma suave con el dedo.
- NOTA:** este paso es importante para garantizar el sellado adecuado de la carcasa. Asegúrese de que la junta tórica esté asentada uniformemente en la ranura. Inserte el nuevo cartucho sobre el tubo montante en la parte inferior de la carcasa (4).

- C) (5) Atornille la parte inferior de la carcasa en la tapa y apriete con la mano.
- NO APRIETE DE MÁS.** Asegúrese de que el tubo montante de la tapa se deslice en el cartucho. Abra el suministro de agua lentamente para dejar que el filtro se llene con agua. (6) Presione el botón de liberación de presión rojo para dejar salir el aire atrapado. Deje correr el agua por el cartucho durante 3 minutos antes de usarlo.

VERIFIQUE QUE NO HAYA FUGAS ANTES DE DEJAR LA INSTALACIÓN.

RESOLUCIÓN DE PROBLEMAS

Fugas entre la tapa y la parte inferior de la carcasa de filtro:

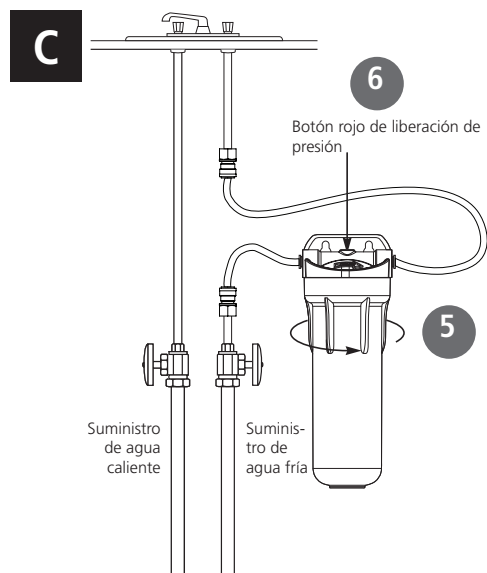
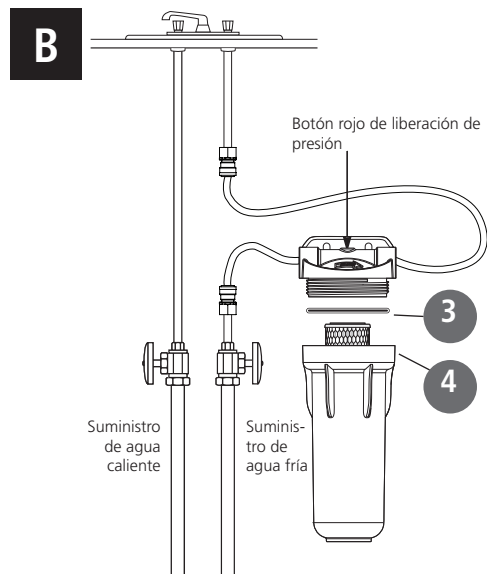
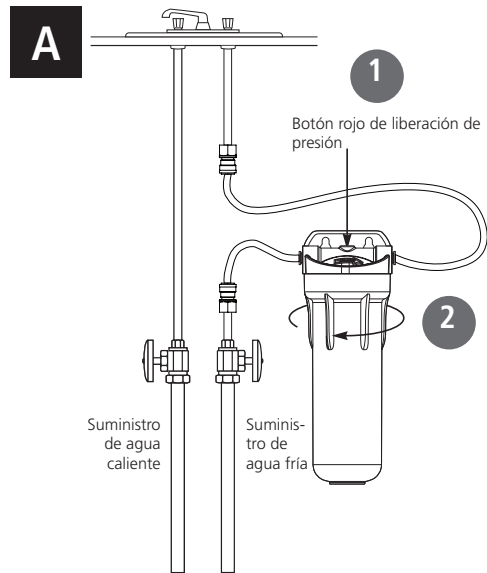
1. Corte el suministro de agua y oprima el botón rojo de liberación de presión. Retire la parte inferior de la carcasa.
2. Limpie la junta tórica y su ranura (ubicada directamente debajo de las roscas de la carcasa). Lubrique la junta tórica con grasa de silicona y vuélvala a poner firmemente en la ranura. Atornille la parte inferior de la carcasa en la tapa y apriete con la mano.

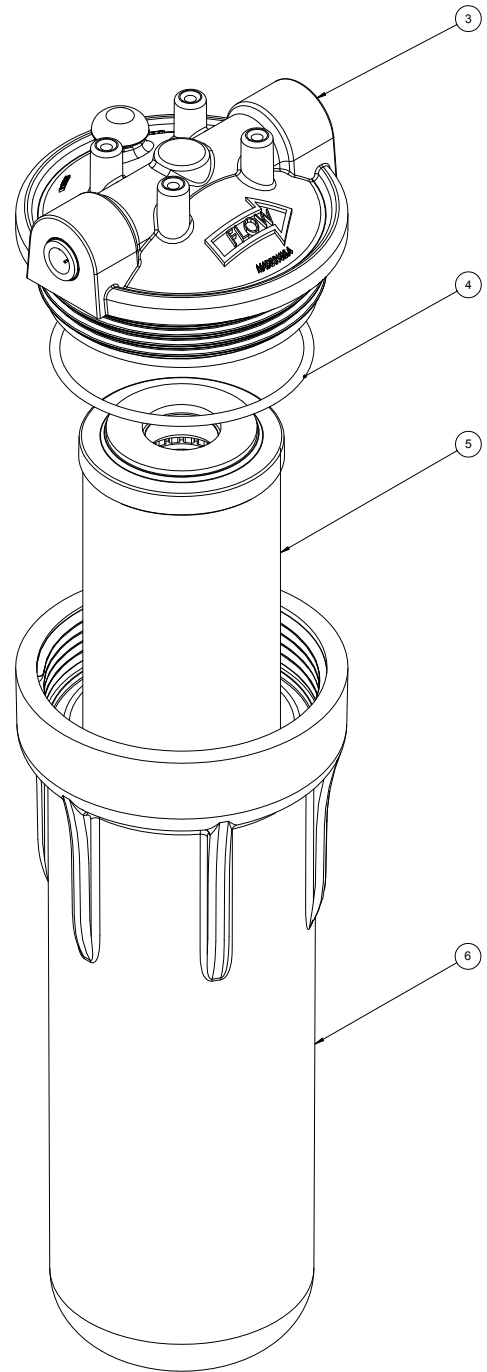
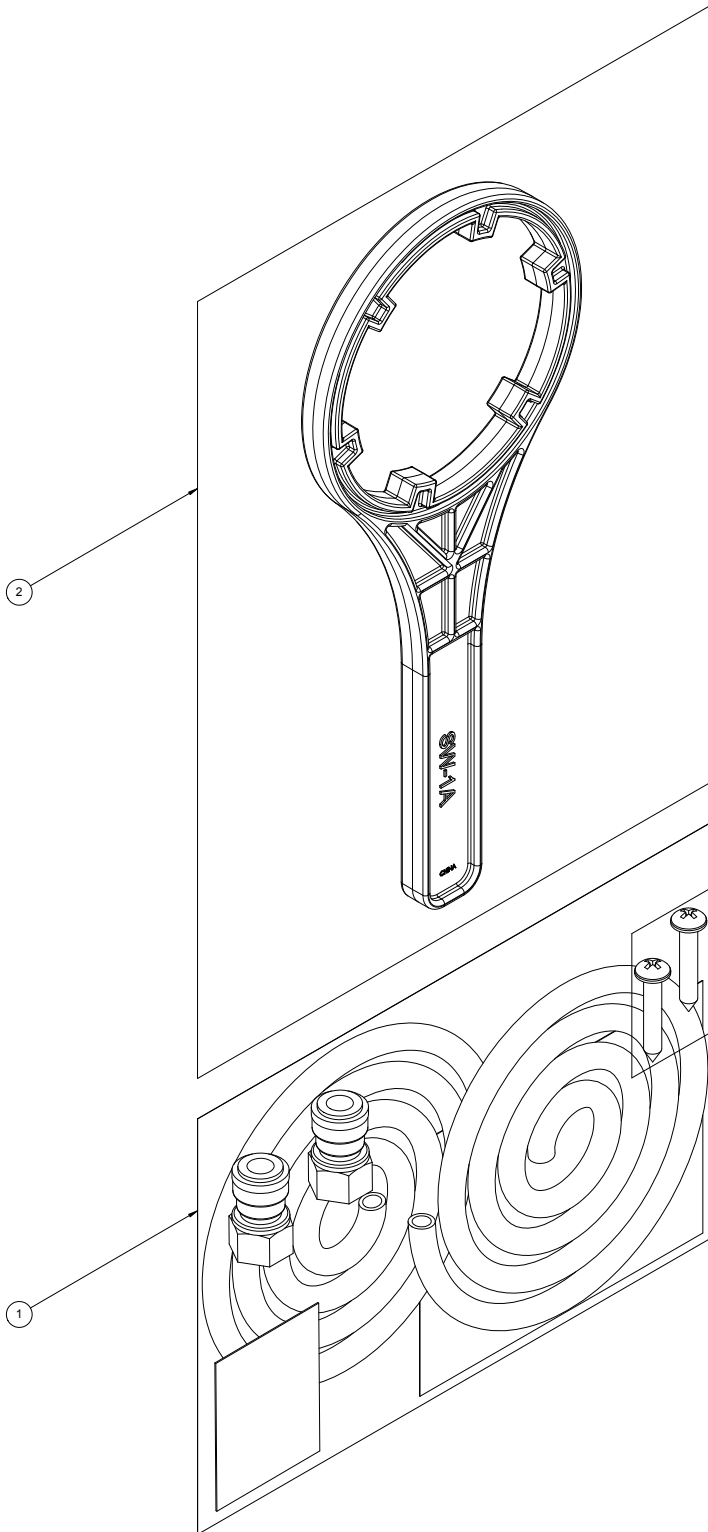
NO APRIETE DE MÁS.

NOTA: Reemplace la junta tórica si persiste la fuga o si la junta tórica muestra signos de desgaste o daños. Reemplace la junta tórica cada dos años.

Fugas de conexiones de tubería:

1. Desfogue la presión al cerrar el suministro de agua al sistema y abrir la llave hasta que cese el flujo de agua. Ponga una cubeta o una toalla bajo el sistema para captar el goteo de agua que pudiera haber.
2. Oprima la presilla en el sistema o las conexiones de tubería del adaptador de suministro de entrada y jale la tubería de la conexión. Inspeccione la superficie de la tubería en busca de raspones o suciedad. Limpie o corte la tubería para tener acceso a una superficie limpia.
3. Moje el extremo de la tubería de entrada y presiónelo hacia el interior de la conexión de entrada del sistema. Asegúrese de que la tubería se haya oprimido por completo más allá de las juntas tóricas de la conexión. Ponga el sistema en funcionamiento y revise si hay fugas. Si las fugas persisten, cierre el suministro de agua y comuníquese con Asistencia Técnica al 1-800-279-9404.





ARTÍCULO N.º	PIEZA N.º	DESCRIPCIÓN	CANT.
1	244996	KIT DE INSTALACIÓN	1
2	150539	SW-1A, LLAVE	1
3	SH154812	TAPA 3G-SL CON SOPORTE INTEGRADO 3/8 QC CON ALIVIO DE PRESIÓN	1
4	SH143026	JUNTAS TÓRICAS	1
5	655208-43	CARTUCHO, PENTAIR LR-FB10	1
6	153202	#10 SMP 3G-SL AZUL	1

Para obtener piezas de repuesto, comuníquese con su distribuidor Pentair más cercano o llame al 800.279.9404

INFORMACIÓN DE RENDIMIENTO

IMPORTANTE:

Lea estos datos sobre rendimiento y compare las capacidades de este sistema con sus necesidades de tratamiento de agua.

Se recomienda que antes de instalar un sistema de tratamiento de agua, haga analizar su suministro de agua para determinar sus necesidades reales de tratamiento del agua.

La prueba se ejecutó en condiciones estándar de laboratorio; el rendimiento en condiciones reales puede variar.

CONDICIONES DE PRUEBA

Caudal:	2.5 GPM (9.46 LPM)
Capacidad del filtro:	1500 galones (5678 litros)
Presión de entrada:	60 psi (4.1 bar)
Temperatura:	68 °F ± 5 °F (20 °C ± 2.5 °F)

REQUISITOS DE OPERACIÓN PARA EL SISTEMA LR-1500:

Gama de temperatura:	40 –100 °F (4.4-37.8 °C)
Gama de presión:	40–125 psi (2.75-8.62 bar)



El modelo LR-1500 está probado y certificado por NSF International bajo las Normas 42 y 53 de NSF/ANSI y B483.1 de CSA en cuanto a la reducción de las afirmaciones especificadas en la Hoja de información sobre rendimiento.

⚠ ADVERTENCIA: No se debe utilizar con agua microbiológicamente insegura o de calidad desconocida sin la desinfección adecuada previa o posterior al paso por el sistema. El sistema certificado para la reducción de quistes puede usarse en aguas desinfectadas que pudieran contener quistes filtrables.

El medio de adsorción agotado no se regenerará y usará.

Si el medio de adsorción es afectado por el cloro, el agua prefiltrada se tratará para eliminar el cloro.

SISTEMA LR-1500 INSTALADO CON CARTUCHO DE FILTRO LR-FB10

Este sistema ha sido analizado de acuerdo con las Normas NSF/ANSI 42 y 53 en cuanto a la reducción de las sustancias enumeradas a continuación. La concentración de las sustancias indicadas en el agua que entra al sistema se redujo a una concentración menor o igual a los límites permitidos para el agua que sale del sistema, como lo especifican las Normas NSF/ANSI 42 y 53.

Modelo LR-1500

Sustancia	Concentración de contaminantes en el agua prefiltrada	Concentración máx. permitida de productos en el agua	Requisitos de reducción	Reducción mínima	Reducción promedio
Norma 42					
Sabor y olor a cloro	2.0 mg/L ± 10%		≥50%		97.4%
Norma 53					
Quistes**	50,000/mL mínimo		99.95%		>99.99%
Plomo (pH 6.5)	0.15 mg/L ± 10%	0.010 mg/L			99.6%
Plomo (pH 8.5)	0.15 mg/L ± 10%	0.010 mg/L			99.7%

Caudal = 2.5 gpm (9.46 L/min); Capacidad = 1500 galones (5678 L) o 12 meses

Las pruebas se practicaron en condiciones de laboratorio estándares, el rendimiento real puede variar.

* Reduce las partículas pequeñas, hasta de 0.5-1 micrones por medios mecánicos.

**Con certificado de la Norma 53 de NSF/ANSI para reducir los quistes como *Cryptosporidium* y *Giardia* por medios mecánicos.

EPA 090375-MEX-001

CARACTÉRISTIQUES DE FONCTIONNEMENT

Plage de température :	4,4 à 37,8 °C (40 à 100 °F)
Plage de pression :	2,75 à 8,62 bar (40 à 125 lb/po ²)
Débit de service à 4,1 bar (60 lb/po ²) :	9,46 L/min (2,5 gal./min)
Durée de vie utile nominale :	5 678 litres (1 500 gallons)
Dimensions :	124 x 330 x 136 mm (4,88 x 13 x 5,25 po)
Poids (système et cartouche) :	1,36 kg (3 lb)

PIÈCES COMPRISES

- Système de filtration avec cartouche
- Trousse d'installation :
 - Tuyaux (blanc et bleu) de 3/8 po
 - Clé pour fond de boîtier de filtre
 - Raccords femelles de 3/8 x 3/8 po
 - Vis de montage
 - Sachet de lubrifiant au silicone

OUTILS ET MATÉRIEL REQUIS

- Lunettes de sécurité
- Clé ajustable
- Coupe-tube ou couteau universel
- Perceuse à main ou électrique (modèle sans fil recommandé)
- Mèche de 1/4 po

MESURES DE PRÉCAUTION

Lisez et suivez attentivement les directives.

⚠ AVERTISSEMENT : N'utilisez pas le système si l'eau est insalubre microbiologiquement ou de qualité inconnue sans désinfection adéquate en amont ou en aval du système. Les systèmes homologués pour la réduction de kystes peuvent être utilisés pour traiter de l'eau désinfectée pouvant contenir des kystes filtrables.

AVERTISSEMENT RELATIF À LA PROPOSITION 65 DE CALIFORNIE

⚠ AVERTISSEMENT : Ce produit contient des produits chimiques considérés par l'État de Californie comme pouvant causer des cancers, des malformations congénitales et d'autres troubles du système reproducteur.

MISE EN GARDE Le système doit être protégé contre le gel, qui risque de craqueler le filtre ou de provoquer une fuite.

MISE EN GARDE Le joint torique en caoutchouc forme un joint étanche à l'eau entre le couvercle et le fond du boîtier. Pour prévenir les fuites d'eau, il est important que le joint torique soit bien emboîté dans la rainure située au-dessus du filetage du boîtier.

REMARQUES :

- Système traitant uniquement l'eau froide.
- Assurez-vous que l'installation est conforme aux lois ainsi qu'aux règlements d'État et municipaux.
- Le système doit être entretenu conformément aux directives du fabricant, ce qui comprend le remplacement des cartouches filtrantes. Les contaminants et les autres substances éliminés ou réduits par ce système ne sont pas forcément présents dans votre eau. Demandez une copie d'analyse d'eau au service de gestion des eaux de la municipalité ou faites tester l'eau par un laboratoire d'analyse de l'eau réputé.
- Après des périodes prolongées d'inutilisation (par exemple, pendant les vacances), il est recommandé de rincer le système à fond. Laissez l'eau s'écouler 5 à 6 minutes avant utilisation.
- Les cartouches filtrantes de ce système ont une durée de vie utile limitée. Un changement dans le goût, l'odeur et le débit de l'eau filtrée indique que la cartouche doit être remplacée.

INSTRUCTIONS D'INSTALLATION

REMARQUES :

- Veuillez lire toutes les directives et spécifications et prendre toutes les précautions nécessaires avant de procéder à l'installation de ce système de filtration d'eau.
- Une vanne de coupure doit être installée en amont du système.
- La cartouche filtrante et le boîtier sont assemblés en usine et n'ont pas à être désassemblés tant qu'il n'est pas nécessaire de remplacer la cartouche.

Installation

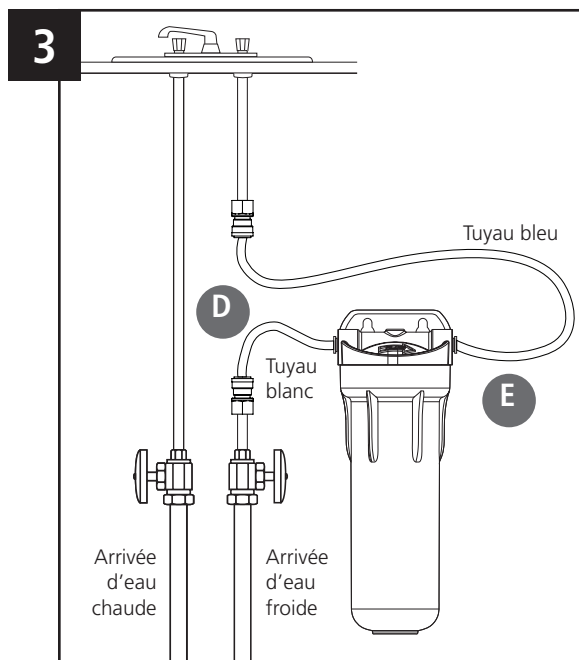
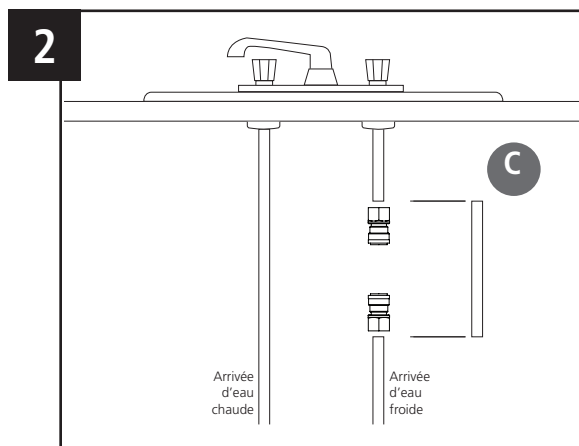
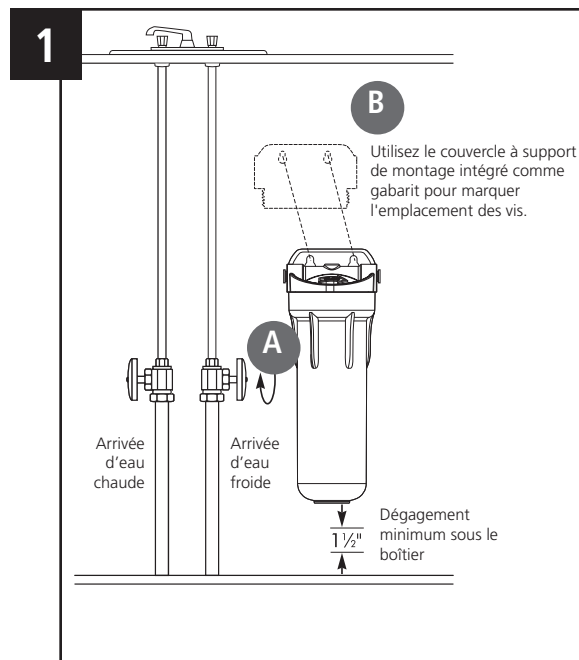
1. **(A)** Coupez l'arrivée d'eau froide et ouvrez le robinet situé le plus près afin de réduire la pression dans les tuyaux avant de commencer l'installation. Placez un bac ou des serviettes sous la conduite d'eau froide pour recueillir l'excédent d'eau. **(B)** Choisissez l'endroit où le système sera monté sous l'évier. Utilisez le couvercle à support de montage intégré comme gabarit pour marquer l'emplacement des vis. Montez le système à l'endroit marqué à l'aide des vis accompagnant le support de montage. Utilisez une perceuse munie d'une mèche de 1/4 po pour percer les avant-trous destinés à recevoir les vis de montage. **REMARQUE :** Prévoyez un dégagement de 1 1/2 po sous le boîtier pour permettre le remplacement de la cartouche.
2. **(C)** Débranchez la conduite d'eau froide de la vanne d'alimentation en eau froide et du raccord du robinet d'eau froide. Fixez les raccords fournis aux raccords de la vanne d'alimentation en eau froide et du robinet d'eau froide.
3. **(D)** Calculez la longueur de tuyau de plastique blanc requise pour raccorder la vanne d'alimentation en eau froide au raccord de l'orifice d'entrée (à gauche) du système. Assurez-vous que le tuyau ne comporte aucune torsion. Coupez le tuyau à la longueur adéquate. Tracez une marque à 5/8 po de chacune des deux extrémités du tuyau blanc. Humectez les extrémités du tuyau blanc, puis enfoncez-les dans le raccord et dans l'orifice d'entrée (à gauche) du système. Les marques tracées à 5/8 po des extrémités doivent se trouver vis-à-vis du collier du raccord et du raccord d'orifice d'entrée du système.
4. **(E)** Calculez la longueur de tuyau de plastique bleu requise pour raccorder la vanne d'alimentation en eau froide au raccord d'orifice de sortie (à droite) du système. Assurez-vous que le tuyau ne comporte aucune torsion. Coupez le tuyau à la longueur adéquate. Tracez une marque à 5/8 po de chacune des deux extrémités du tuyau bleu. Humectez les extrémités du tuyau bleu, puis enfoncez-les dans le raccord et dans l'orifice de sortie (à droite) du système. Les marques tracées à 5/8 po des extrémités doivent se trouver vis-à-vis du collier du raccord et du raccord d'orifice d'entrée du système.

MISE EN MARCHÉ DU SYSTÈME

1. Ouvrez lentement la vanne d'alimentation en eau froide.
2. Ouvrez le robinet et rincez le filtre 3 minutes. Évacuez l'eau.
3. Vérifiez s'il y a des fuites au niveau de tous les raccords avant de terminer l'installation. Si une fuite est visible, consultez la section Dépannage.

REMARQUE : Une cartouche filtrante d'eau potable peut contenir de la poudre de charbon (une fine poudre noire). Si l'eau contient cette poudre, jetez-la. Un rinçage plus prolongé est nécessaire si des résidus sont présents dans l'eau.

REMARQUE : Au départ, l'eau filtrée peut sembler trouble. Si l'eau s'éclaircit au fond du verre, cela signifie qu'elle contient de fines bulles d'air. Les bulles d'air disparaîtront quelques semaines après l'installation.



REPLACEMENT DE LA CARTOUCHE FILTRANTE

REMARQUES :

- La durée de vie utile de la cartouche filtrante dépend du volume d'eau consommé et de la qualité de l'eau d'alimentation. Il est recommandé de remplacer les cartouches filtrantes tous les six à douze mois, ou lorsqu'un changement de goût, d'odeur ou de débit de l'eau filtrée est décelé.
- Assurez-vous de choisir la cartouche correspondant au système.
- Le modèle LR-1500 nécessite la cartouche de rechange LR-FB10

⚠ AVERTISSEMENT : Portez des lunettes de sécurité lorsque vous manipulez du javellisant à usage domestique afin d'éviter de vous blesser. Lorsque vous manipulez du javellisant, suivez les directives du fabricant.

- A) Coupez l'arrivée d'eau vers le filtre. **1)** Appuyez sur le bouton de détente rouge ou ouvrez le robinet d'eau froide afin réduire la pression. **2)** Utilisez la clé de boîtier pour dévisser et enlever le boîtier.
- B) Localisez et retirez le gros joint torique (**3**), essayez-le pour enlever le lubrifiant, puis mettez-le de côté. Jetez les cartouches filtrantes usées au rebut. Rincez le fond du boîtier et remplissez-le au tiers d'eau. Ajoutez environ deux cuillères à soupe de javellisant et récurvez le couvercle et le fond du boîtier à l'aide d'une éponge non abrasive ou d'un chiffon. Rincez abondamment. Lubrifiez le joint torique à l'aide d'une graisse à base de silicone. Insérez le joint torique dans la rainure et enfoncez-le avec le doigt jusqu'à ce qu'il affleure.
- REMARQUE :** Cette étape est importante pour garantir une bonne étanchéité du boîtier. Vérifiez si le joint torique s'ajuste parfaitement dans son logement. Insérez la nouvelle cartouche sur la tubulure au fond du boîtier (**4**).
- C) (**5**) Vissez la base du boîtier sur le bouchon et serrez à la main.
- ÉVITEZ DE TROP SERRER.** Assurez-vous que la tubulure coulisse dans la cartouche. Ouvrez lentement l'alimentation en eau pour permettre au filtre de se remplir d'eau. (**6**) Appuyez sur le bouton de détente rouge pour laisser s'échapper l'air emprisonné. Rincez la cartouche 3 minutes avant de l'utiliser.

VÉRIFIEZ QU'IL N'Y A PAS DE FUITES AVANT DE TERMINER L'INSTALLATION.

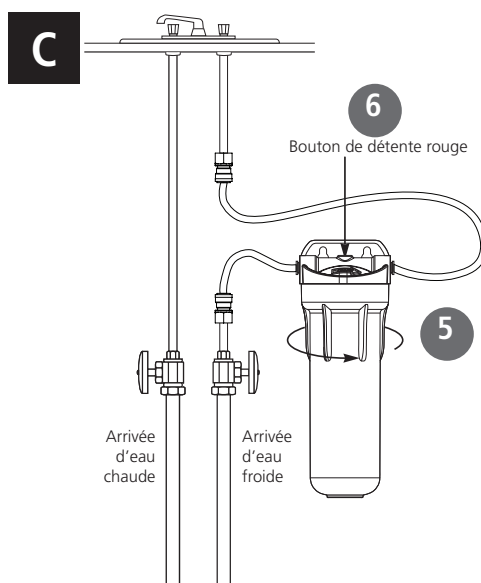
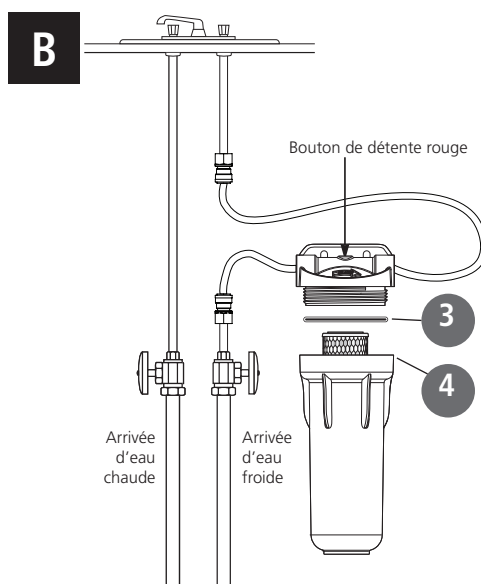
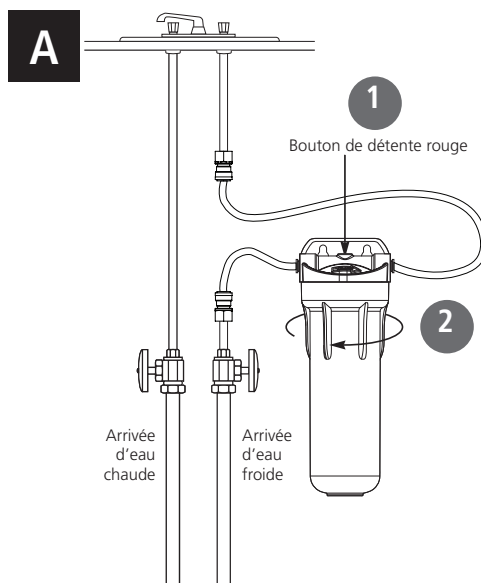
DÉPANNAGE

Présence de fuites entre le couvercle et la base du boîtier de filtre :

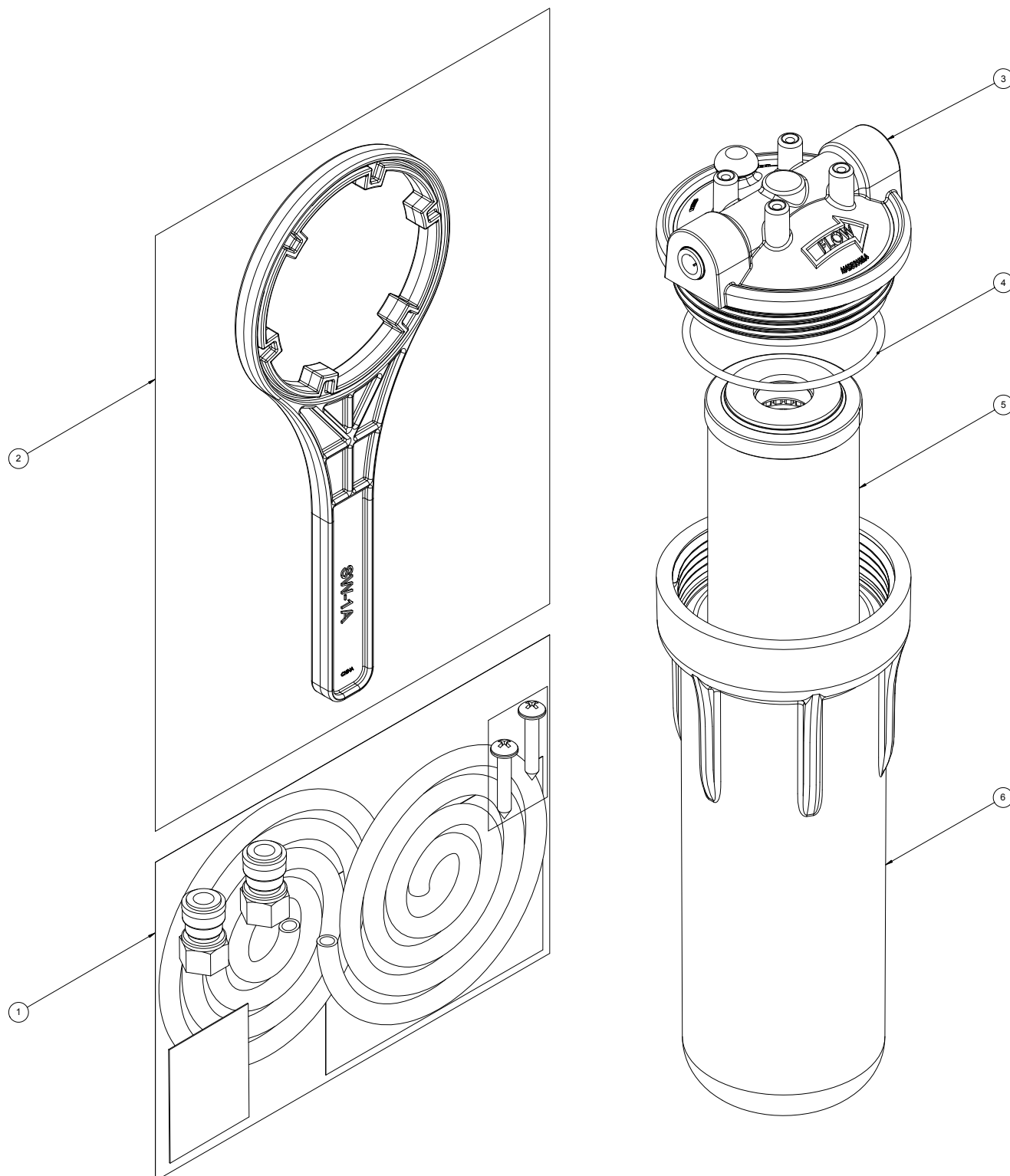
1. Coupez l'alimentation en eau, puis appuyez sur le bouton de détente rouge. Retirez la base du boîtier.
 2. Nettoyez le joint torique et sa rainure (située directement sous le filetage du boîtier). Lubrifiez le joint torique à l'aide d'une graisse à base de silicone. Vissez la base du boîtier sur le couvercle et serrez à la main.
- ÉVITEZ DE TROP SERRER.**
- REMARQUE :** Remplacez le joint torique si les fuites persistent ou si le joint semble usé ou endommagé. Remplacez le joint torique tous les deux ans.

Fuites aux raccords de tuyauterie :

1. Évacuez la pression en coupant l'arrivée d'eau au système et en ouvrant le robinet jusqu'à ce que l'écoulement d'eau cesse. Placez un seau ou une serviette sous le système pour recueillir les gouttes d'eau.
2. Abaissez le collier du système ou le raccord de l'adaptateur d'arrivée d'eau et faites glisser le tuyau hors du raccord. Inspectez la surface du tuyau à la recherche de éraflures ou de saleté. Nettoyez le tuyau ou taillez-le pour que la surface soit propre.
3. Humectez l'extrémité du tuyau d'arrivée et insérez-la dans le raccord d'arrivée du système. Assurez-vous que le tuyau est entièrement inséré et qu'il dépasse des joints toriques. Mettez le système en marche et assurez-vous de l'absence de fuite. Si le système continue à fuir, coupez l'alimentation en eau et communiquez avec le soutien technique au 1 800 279-9404.



PIÈCES DE RECHANGE



NUMÉRO D'ARTICLE	NUMÉRO DE PIÈCE	DESCRIPTION	QTÉ
1	244996	TROUSSE D'INSTALLATION	1
2	150539	CLÉ SW-1A	1
3	SH154812	COUVERCLE NOIR 3G-SL IB 3/8 QC W/PR	1
4	SH143026	JOINT TORIQUE	1
5	655208-43	CARTOUCHE PENTAIR LR-FB10	1
6	153202	NUMÉRO 10 SMP 3G-SL, BLEU	1

Pour obtenir des pièces de rechange, communiquez avec le distributeur Pentair le plus près de chez vous ou composez le 1 800 279-9404.

DONNÉES SUR LA PERFORMANCE

IMPORTANT :

Lisez les données de performance et comparez les capacités du système à vos besoins de traitement d'eau.

Il est recommandé de faire analyser l'eau d'alimentation avant d'installer un système de traitement d'eau afin de déterminer vos besoins réels de traitement d'eau.

Les essais ont été effectués dans des conditions de laboratoire standard; la performance réelle peut varier.

CONDITIONS DE TEST

Débit :	9,46 L/min (2,5 gal./min)
Capacité du filtre :	5 678 litres (1 500 gallons)
Pression d'entrée :	4,1 bar (60 lb/po2)
Température :	20 ± 2.5 °C (68 ± 5 °F)

EXIGENCES D'EXPLOITATION POUR LE SYSTÈME LR-1500

Plage de température :	4,4 à 37,8 °C (40 à 100 °F)
Plage de pression :	2,75 à 8,62 bar (40 à 125 lb/po2)



Le modèle LR-1500 est mis à l'essai et homologué par NSF International en regard des normes NSF/ANSI 42 et 53 et CSA B483.1 pour la réduction des substances indiquées dans la fiche technique du produit.

⚠ AVERTISSEMENT : N'utilisez pas le système si l'eau est insalubre microbiologiquement ou de qualité inconnue sans désinfection adéquate en amont ou en aval du système. Les systèmes homologués pour la réduction de kystes peuvent être utilisés pour traiter de l'eau désinfectée pouvant contenir des kystes filtrables.

Le matériau d'adsorption ne peut être récupéré ni réutilisé.

Si le matériau d'adsorption est affecté par le chlore, l'eau pénétrant dans le système doit être traitée afin que le chlore en soit éliminé.

SYSTÈME LR-1500 INSTALLÉ AVEC UNE CARTOUCHE FILTRANTE LR-FB10

Ce système a été mis à l'essai conformément aux normes NSF/ANSI 42 et 53 pour la réduction des substances indiquées ci-dessous. La concentration des substances indiquées dans l'eau entrant dans le système a été réduite à une concentration inférieure ou égale à la limite autorisée pour l'eau sortant du système, conformément aux normes NSF/ANSI 42 et 53.

Modèle LR-1500

Substance	Concentration infiltrante	Concentration maximale admissible du produit dans l'eau	Exigences de réduction	Réduction minimale	Réduction moyenne
Norme 42					
Goût et odeur de chlore	2,0 mg/L ± 10 %		> 50 %		97,4%
Norme 53					
Kystes**	Minimum de 50 000/mL		99,95 %		>99,99%
Plomb (pH 6,5)	0,15 mg/L ± 10 %	0,010 mg/L			99,6%
Plomb (pH 8,5)	0,15 mg/L ± 10 %	0,010 mg/L			99,7%

Débit = 9,46 L/min (2,5 gal./min); capacité = 5 678 L (1 500 gallons) ou 12 mois.
Les essais ont été effectués dans des conditions de laboratoire standard; la performance réelle peut varier.

*Séparation mécanique des particules d'à peine 0,5 à 1 micron

**Homologué selon la norme NSF/ANSI 53 pour réduire les parasites comme *Cryptosporidium* et *Giardia* par des moyens mécaniques.

N° de l'EPA 090375-MEX-001

For Pentair® Product Warranties visit: }
Pentair para las garantías de los productos visite: } [waterpurification.pentair.com](https://www.waterpurification.pentair.com)
Pour Pentair garanties produit visitez le site : }



13845 BISHOPS DR., SUITE 200, BROOKFIELD, WI 53005
WATERPURIFICATION.PENTAIR.COM | CUSTOMER CARE: 800.279.9404 | tech-support@pentair.com

© 2018 Pentair Residential Filtration, LLC. All rights reserved.

§For a detailed list of where Pentair trademarks are registered, please visit [waterpurification.pentair.com/brands](https://www.waterpurification.pentair.com/brands). Pentair trademarks and logos are owned by Pentair plc or its affiliates. Third party registered and unregistered trademarks and logos are the property of their respective owners.

248014 REV A FE18